

## Custodie in alluminio serie CA

Le custodie in alluminio BERNSTEIN sono particolarmente idonee all'alloggiamento di parti elettriche, elettroniche o pneumatiche. Tutte le custodie offrono il grado di protezione IP 65 secondo DIN EN 60529 (IP 67 su richiesta).

Le custodie in alluminio BERNSTEIN contengono nella parte inferiore e nel coperchio viti di terra (ramate M 4 o M 6) per il montaggio dei conduttori di protezione. Le superfici al di sotto delle viti di terra non sono verniciate. Le viti dei coperchi delle custodie BERNSTEIN sono in acciaio inossidabile e sono perenni grazie all'autotenuta integrata nel coperchio. Una guarnizione inserita già nello stabilimento (nelle custodie standard) ha un compito protettivo. Le custodie in alluminio BERNSTEIN sono in formato standard con una copertura della superficie in colore RAL 7001 (grigio argento).

BERNSTEIN produce la custodia CA in pressofusione o in conchiglia.

Per il montaggio e il fissaggio di parti interne (guide, lastra di montaggio, scheda a circuito stampato ecc.) è possibile utilizzare all'interno della custodia nervature di fissaggio o semplicemente gli zoccoli della messa a terra. Questi punti di fissaggio variano all'interno delle custodie nell'altezza e nella posizione. Le immagini danno una spiegazione circa le posizioni.

### Dati tecnici

#### Materiale

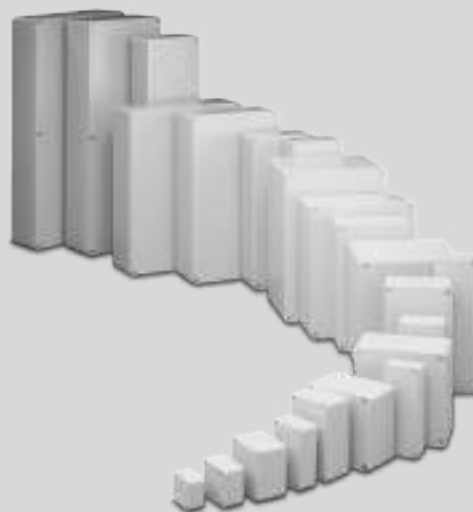
Alluminio in pressofusione o tramite fusione in conchiglia

#### Guarnizione

Guarnizione in schiuma PUR  
Tenuta a sezione circolare in Neoprene (CR) (senza silicone), tenuta a sezione circolare di silicone, tenuta a sezione circolare in EPDM

#### Viti del coperchio

In acciaio inossidabile, perenni, testa a croce universale



In alternativa:

- Viti a testa esagonale incassate in acciaio inossidabile, perenni
- Viti del coperchio piombabili in acciaio (9 S 20 K) / Inox, testa ad intaglio (su richiesta)

#### Rivestimento

Standard: RAL 7001 (grigio argento)

In alternativa:

- Colori speciali secondo RAL
- Rivestimenti speciali

#### Temperatura di utilizzo di custodia CA, con verniciatura a polvere

da -30°C a +80°C

Contattateci riguardante dei campi di temperatura superiori alle temperature sopra nominate.

#### Temperatura di utilizzo delle guarnizioni

Standard:

da -40°C a +100°C (guarnizione PUR)

In alternativa:

da -30°C a +80°C (guarnizione in Neoprene)  
da -60 °C a +130°C (guarnizione in silicone)  
o da -35°C a +100°C (guarnizione in EPDM)

#### Grado di protezione

IP 66

IP 67 con guarnizione PUR

#### Approvazioni

Lloyd tedesco

UL (etichetta su richiesta)

ATEX



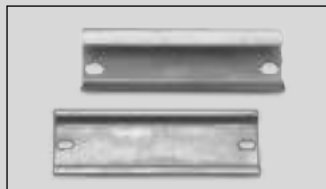
Custodie in alluminio						
Misure/mm					Codice articolo	Modello
L	x	L	x	A		
50	x	45	x	30	1020000000	CA-020
58	x	64	x	36	1060000000	CA-060
98	x	64	x	36	1080000000	CA-080
150	x	64	x	36	1100000000	CA-100
75	x	80	x	57	1130000000	CA-130
75	x	80	x	57	1140000000	CA-140
125	x	80	x	57	1150000000	CA-150
125	x	80	x	57	1160000000	CA-160
175	x	80	x	57	1170000000	CA-170
175	x	80	x	57	1180000000	CA-180
250	x	80	x	57	1190000000	CA-190
122	x	122	x	80	1210000000	CA-210
122	x	122	x	90	1210000050	CA-215
122	x	122	x	80	1220000000	CA-220
220	x	122	x	80	1230000000	CA-230
220	x	122	x	90	1230000050	CA-235
220	x	122	x	80	1240000000	CA-240
360	x	122	x	80	1250000000	CA-250
160	x	160	x	90	1270000000	CA-270
160	x	160	x	90	1280000000	CA-280
260	x	160	x	90	1290000000	CA-290
260	x	160	x	90	1300000000	CA-300
360	x	160	x	90	1310000000	CA-310
560	x	160	x	90	1330000000	CA-330
200	x	230	x	110	1350000000	CA-350
200	x	230	x	180	1360000000	CA-360
280	x	230	x	110	1370000000	CA-370
330	x	230	x	110	1380000000	CA-380
330	x	230	x	180	1390000000	CA-390
401	x	230	x	110	1400000000	CA-400
600	x	230	x	110	1420000000	CA-420
402	x	310	x	110	1450000000	CA-450
402	x	310	x	180	1460000000	CA-460
600	x	310	x	110	1470000000	CA-470
600	x	310	x	180	1480000000	CA-480

BERNSTEIN offre il servizio completo di montaggio dei componenti fino alla soluzione personalizzata. Tutti i componenti necessari possono essere procurati da BERNSTEIN. Trovate di seguito una selezione dei componenti più diffusi e ulteriori informazioni nelle soluzioni personalizzate sulla pagina 12.



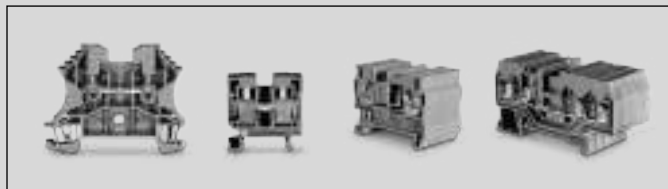
### Lastre di montaggio

in lamiera di acciaio zincato (spessore: da CA-060 a CA-310, da CA-350 a CA-400: 1,5 mm; da CA-330, CA-420 a CA-480: 2,5 mm) permettono un più ampio fissaggio delle parti installate.



### Guide

negli standard comuni TS 15 o TS 32 e TS 35 in acciaio; cromatazione gialla per il montaggio di morsettiere di raccordo.



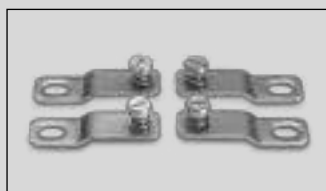
### Morsettiera di raccordo e morsettiere

di tutti i fabbricanti leader del mercato possono essere offerte già montate secondo la Vostra applicazione.



### Guide di messa a terra

in acciaio zincato per la raccolta e la messa in sede del conduttore di protezione.



### Fascette per il fissaggio esterno

in acciaio inossidabile per il montaggio di custodie senza apertura del coperchio. Sagomate per potere essere applicate alla parte inferiore delle custodie con una variazione in passi di 90°.



### Cerniere esterne

per il fissaggio a cerniera del coperchio della custodia. Raggio di rotazione del coperchio di circa 155°. Getto di alluminio, verniciato in RAL 7001 o in un colore speciale. Lavorazione meccanica necessaria per il fissaggio alla custodia.



### Cerniere interne

per il fissaggio a cerniera dei coperchi delle custodie. Raggio di rotazione del coperchio di ca. 95°. Acciaio inossidabile. Lavorazione meccanica necessaria per il fissaggio alla custodia.



### Guarnizione del coperchio in silicone, EPDM o HF

per una maggiore resistenza al cambio di temperatura (vedi i dati a sinistra) o ai campi elettromagnetici (guarnizione HF). Per l'impiego della guarnizione HF sono necessarie delle misure di conduttività supplementari.



### Pressacavi

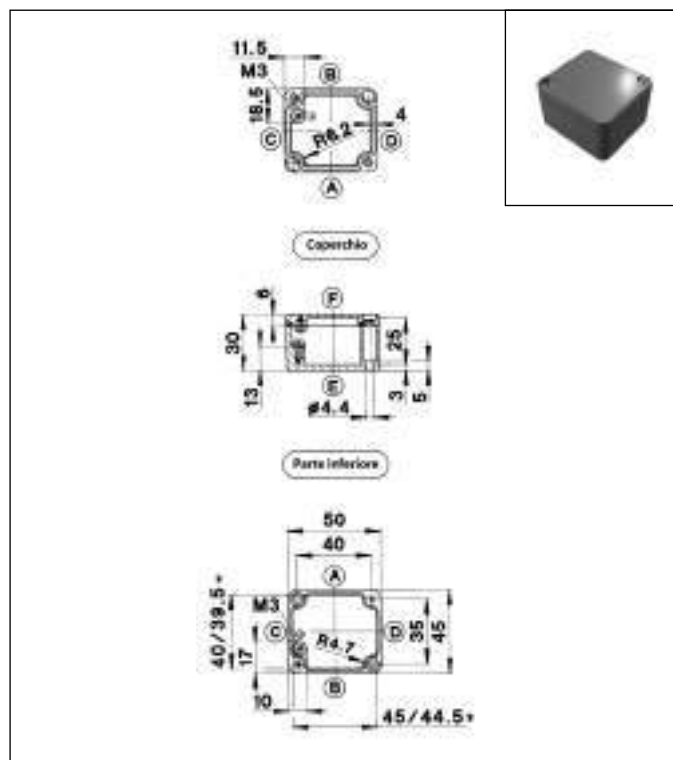
pressacavi di plastica (polyamide PAG V-2, colore RAL 7001) o in ottone. Guarnizione CR/NBR, temperatura di utilizzo da -20°C a +100°C (vedi anche pagina 71). Altri pressacavi su richiesta.



# Custodie in alluminio serie CA

## 50 x 45 x 30 mm

### CA-020 Custodia in alluminio

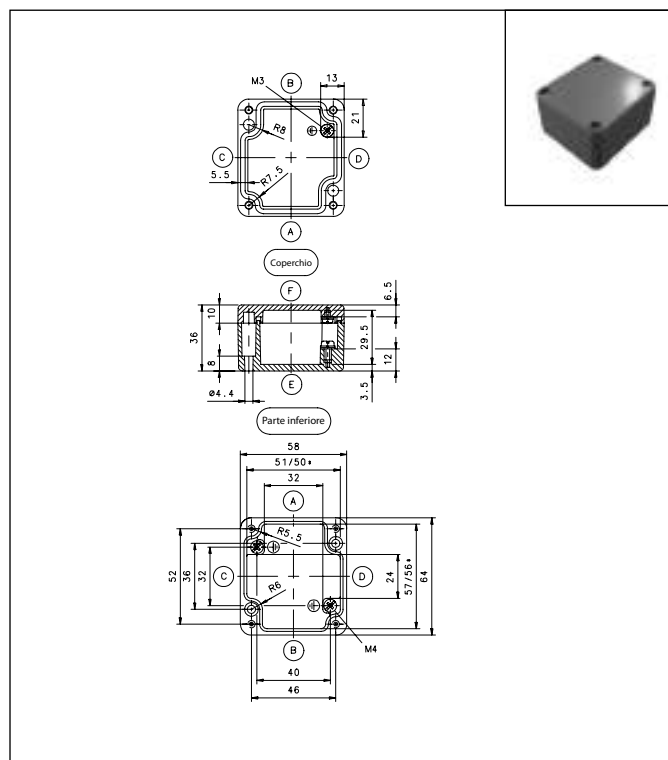


\* variazioni in altezza per montaggio lastra

Modello	CA-020
Peso (g)	70
Dimensione d'ingombro (mm)	50 x 45 x 30
<b>Dati ordine</b> custodia (verniciata) con guarnizione (PUR)	<b>Codice articolo</b>
con viti del coperchio	<b>1020000000</b>
accessori sciolti non lavati, non verniciati	<b>1020034000</b>
<b>Accessori</b> (come singolo pezzo o set di montaggio)	
Piastra di montaggio	-
Guida TS 15	-
Guida TS 32	-
Guida TS 35	-
Barra collettore di terra	-
Staffe di fissaggio esterne	-
Cerniere esterne	-
Cerniere interne con guida del coperchio**	-
Guarnizione in silicone per un campo di temperatura esteso (a metraggio)	-
<b>Filetto max.</b>	
ISO M	12 16 20 25 32 40 50 63
Lato A/B	1 0 0 0 0 0 0 0
Lato C/D	1 0 0 0 0 0 0 0

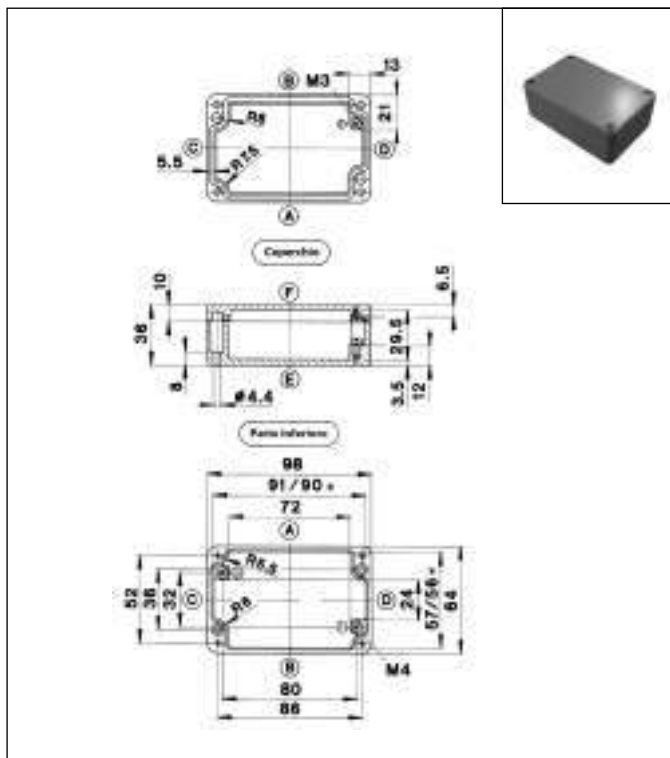
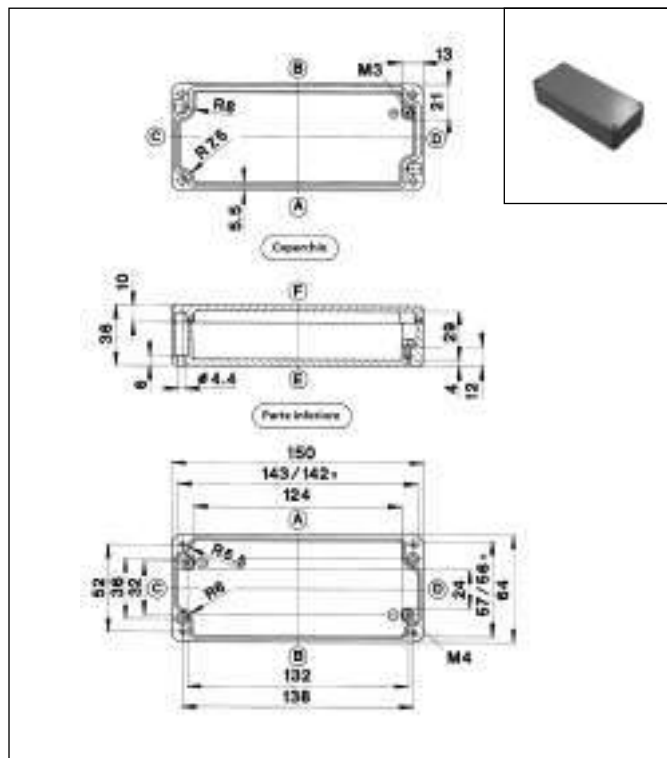
## 58 x 64 x 36 mm

### CA-060 Custodia in alluminio



\* Variazioni in altezza per montaggio lastra

Modello	CA-060
Peso (g)	160
Dimensione d'ingombro (mm)	58 x 64 x 36
<b>Dati ordine</b> custodia (verniciata) con guarnizione (PUR)	<b>Codice articolo</b>
con viti del coperchio	<b>1060000000</b>
accessori sciolti non lavati, non verniciati	<b>1060038000</b>
<b>Accessori</b> (come singolo pezzo o set di montaggio)	
Piastra di montaggio	<b>9511001000</b>
Guida TS 15	<b>9820000000</b>
Guida TS 32	-
Guida TS 35	-
Barra collettore di terra	-
Staffe di fissaggio esterne	-
Cerniere esterne	-
Cerniere interne con guida del coperchio**	-
Guarnizione in silicone per un campo di temperatura esteso (a metraggio)	<b>su richiesta</b>
<b>Filetto max.</b>	
ISO M	12 16 20 25 32 40 50 63
Lato A/B	2 1 0 0 0 0 0 0
Lato C/D	1 0 0 0 0 0 0 0

**98 x 64 x 36 mm**
**CA-080**  
**Custodia in alluminio**

**150 x 64 x 36 mm**
**CA-100**  
**Custodia in alluminio**

 Per i disegni CAD, visitare  
[www.bernstein.eu](http://www.bernstein.eu)

\*Variazioni in altezza per montaggio lastra

Modello	CA-080
Peso (g)	220
Dimensione d'ingombro (mm)	98 x 64 x 36
<b>Dati ordine</b> custodia (verniciata) con guarnizione (PUR) con viti del coperchio	<b>Codice articolo</b> <b>1080000000</b>
accessori sciolti non lavati, non verniciati	<b>1080042000</b>
<b>Accessori</b> (come singolo pezzo o set di montaggio)	
Piastra di montaggio	<b>9511002000</b>
Guida TS 15	<b>9820005000</b>
Guida TS 32	-
Guida TS 35	-
Barra collettrice di terra	-
Staffe di fissaggio esterne	-
Cerniere esterne	-
Cerniere interne con guida del coperchio**	-
Guarnizione in silicone per un campo di temperatura esteso (a metraggio)	<b>su richiesta</b>
<b>Filetto max.</b>	
ISO M	12 16 20 25 32 40 50 63
Lato A/B	4 3 0 0 0 0 0 0
Lato C/D	1 0 0 0 0 0 0 0

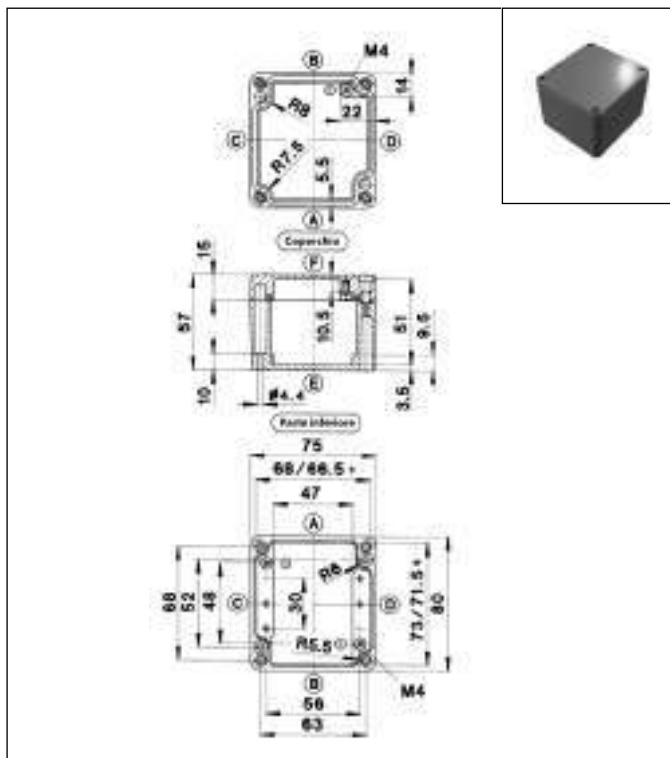
\*Variazioni in altezza per montaggio lastra

Modello	CA-100
Peso (g)	330
Dimensione d'ingombro (mm)	150 x 64 x 36
<b>Dati ordine</b> custodia (verniciata) con guarnizione (PUR) con viti del coperchio	<b>Codice articolo</b> <b>1100000000</b>
accessori sciolti non lavati, non verniciati	<b>1100053000</b>
<b>Accessori</b> (come singolo pezzo o set di montaggio)	
Piastra di montaggio	<b>9511003000</b>
Guida TS 15	<b>9820011000</b>
Guida TS 32	-
Guida TS 35	-
Barra collettrice di terra	-
Staffe di fissaggio esterne	-
Cerniere esterne	-
Cerniere interne con guida del coperchio**	-
Guarnizione in silicone per un campo di temperatura esteso (a metraggio)	<b>su richiesta</b>
<b>Filetto max.</b>	
ISO M	12 16 20 25 32 40 50 63
Lato A/B	6 4 0 0 0 0 0 0
Lato C/D	1 0 0 0 0 0 0 0

# Custodia in alluminio serie CA

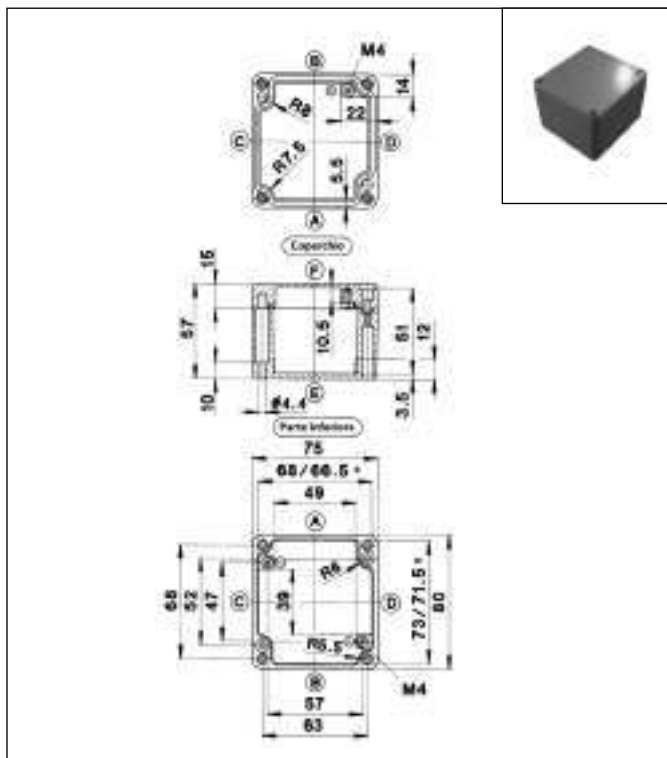
## 75 x 80 x 57 mm

### CA-130 Custodia in alluminio



## 75 x 80 x 57 mm

### CA-140 Custodia in alluminio

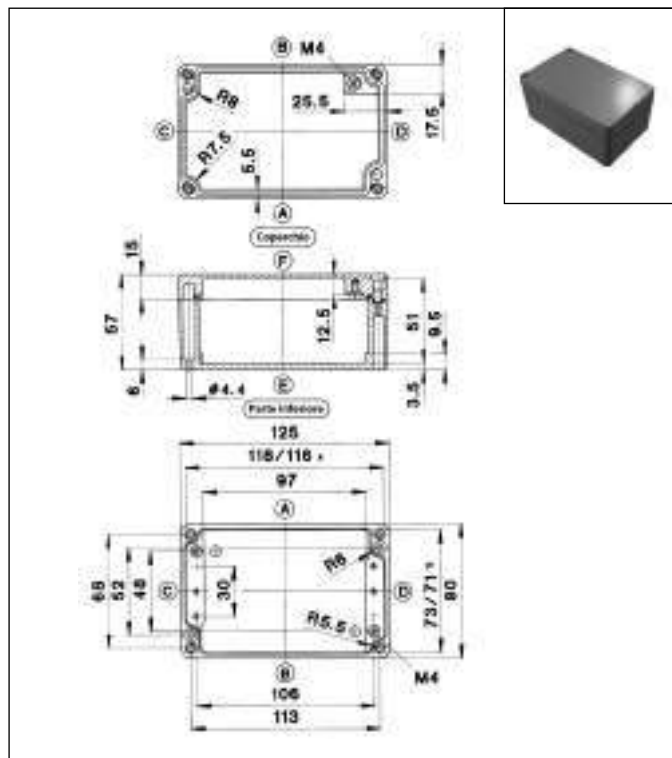


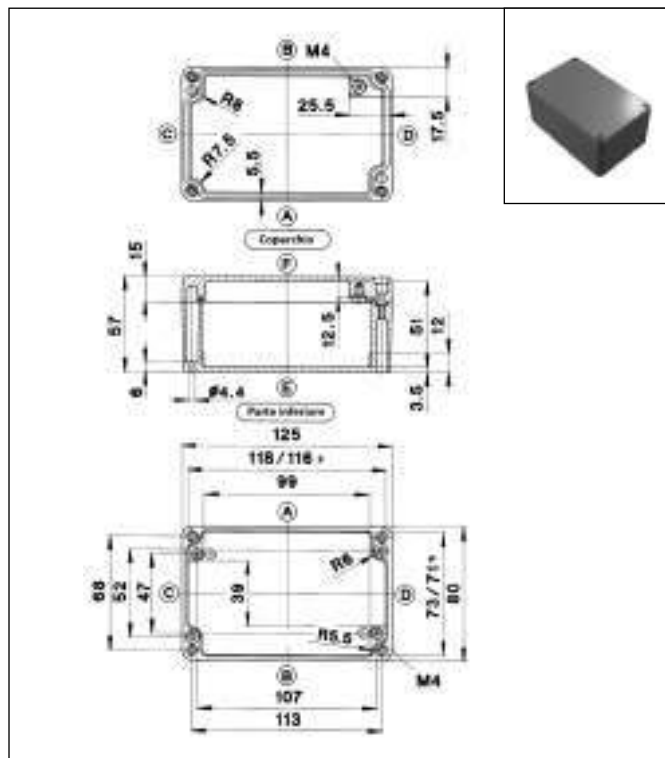
\*Variazioni in altezza per montaggio lastra

Modello	CA-130
Peso (g)	280
Dimensione d'ingombro (mm)	75 x 80 x 57
<b>Dati ordine</b> custodia (verniciata) con guarnizione (PUR) con viti del coperchio	<b>Codice articolo</b> 1130000000
accessori sciolti non lavati, non verniciati	1130057000
<b>Accessori</b> (come singolo pezzo o set di montaggio)	
Piastra di montaggio	9823015000
Guida TS 15	9820002000
Guida TS 32	-
Guida TS 35	-
Barra collettoria di terra	-
Staffe di fissaggio esterne	-
Cerniere esterne	9801044000
Cerniere interne con guida del coperchio**	-
Guarnizione in silicone per un campo di temperatura esteso (a metraggio)	su richiesta
<b>Filetto max.</b>	
ISO M	12 16 20 25 32 40 50 63
Lato A/B	5 2 1 0 0 0 0 0
Lato C/D	3 2 1 0 0 0 0 0

\*Variazioni in altezza per montaggio lastra

Modello	CA-140
Peso (g)	280
Dimensione d'ingombro (mm)	75 x 80 x 57
<b>Dati ordine</b> custodia (verniciata) con guarnizione (PUR) con viti del coperchio	<b>Codice articolo</b> 1140000000
accessori sciolti non lavati, non verniciati	1140080000
<b>Accessori</b> (come singolo pezzo o set di montaggio)	
Piastra di montaggio	9511004000
Guida TS 15	9820035000
Guida TS 32	-
Guida TS 35	-
Barra collettoria di terra	-
Staffe di fissaggio esterne	-
Cerniere esterne	9801044000
Cerniere interne con guida del coperchio**	-
Guarnizione in silicone per un campo di temperatura esteso (a metraggio)	su richiesta
<b>Filetto max.</b>	
ISO M	12 16 20 25 32 40 50 63
Lato A/B	5 2 1 1 0 0 0 0
Lato C/D	3 2 1 1 0 0 0 0

**125 x 80 x 57 mm**
**CA-150**  
**Custodia in alluminio**

**125 x 80 x 57 mm**
**CA-160**  
**Custodia in alluminio**

 Per i disegni CAD, visitare  
[www.bernstein.eu](http://www.bernstein.eu)


\*Variazioni in altezza per montaggio lastra

Modello	CA-150
Peso (g)	435
Dimensione d'ingombro (mm)	125 x 80 x 57
<b>Dati ordine</b> custodia (verniciata) con guarnizione (PUR)	<b>Codice articolo</b>
con viti del coperchio	<b>1150000000</b>
accessori sciolti non lavati, non verniciati	<b>1150019000</b>
<b>Accessori</b> (come singolo pezzo o set di montaggio)	
Piastra di montaggio	<b>9823016000</b>
Guida TS 15	<b>9820010000</b>
Guida TS 32	-
Guida TS 35	-
Barra collettore di terra	-
Staffe di fissaggio esterne	-
Cerniere esterne	<b>9801044000</b>
Cerniere interne con guida del coperchio**	-
Guarnizione in silicone per un campo di temperatura esteso (a metraggio)	<b>su richiesta</b>
<b>Filetto max.</b>	
ISO M	12 16 20 25 32 40 50 63
Lato A/B	10 4 3 2 0 0 0 0
Lato C/D	3 2 1 0 0 0 0 0

\*Variazioni in altezza per montaggio lastra

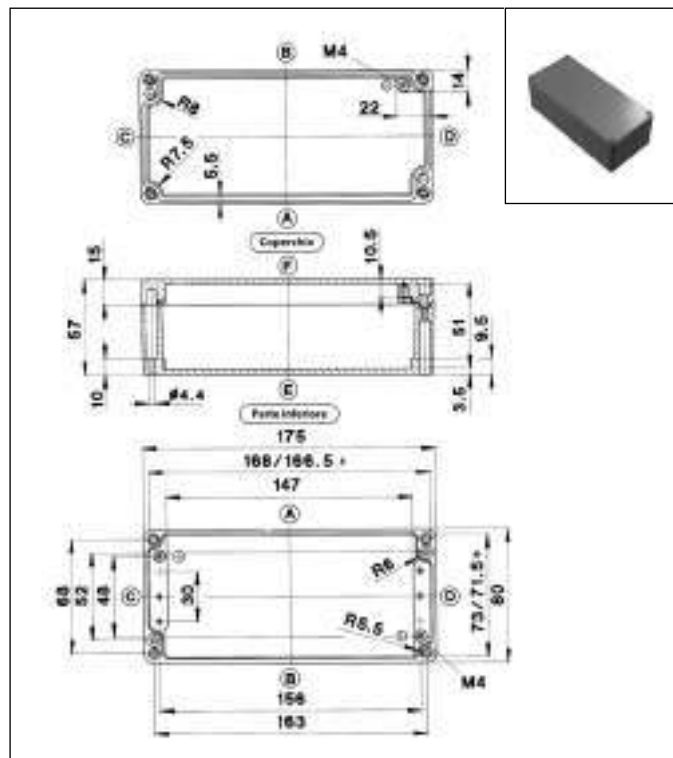
Modello	CA-160
Peso (g)	435
Dimensione d'ingombro (mm)	125 x 80 x 57
<b>Dati ordine</b> custodia (verniciata) con guarnizione (PUR)	<b>Codice articolo</b>
con viti del coperchio	<b>1160000000</b>
accessori sciolti non lavati, non verniciati	<b>1160045000</b>
<b>Accessori</b> (come singolo pezzo o set di montaggio)	
Piastra di montaggio	<b>9511005000</b>
Guida TS 15	<b>9820036000</b>
Guida TS 32	-
Guida TS 35	-
Barra collettore di terra	-
Staffe di fissaggio esterne	-
Cerniere esterne	<b>9801044000</b>
Cerniere interne con guida del coperchio**	-
Guarnizione in silicone per un campo di temperatura esteso (a metraggio)	<b>su richiesta</b>
<b>Filetto max.</b>	
ISO M	12 16 20 25 32 40 50 63
Lato A/B	10 4 3 2 0 0 0 0
Lato C/D	4 2 1 1 0 0 0 0

# Custodia in alluminio serie CA

## 175 x 80 x 57 mm

CA-170

Custodia in alluminio



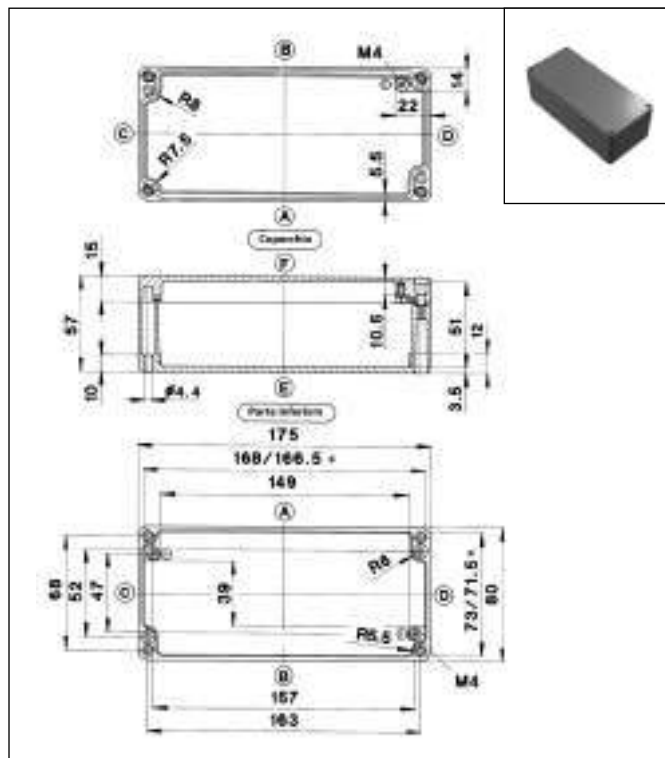
\*Variazioni in altezza per montaggio lastra

Modello	CA-170
Peso (g)	530
Dimensione d'ingombro (mm)	175 x 80 x 57
<b>Dati ordine</b> custodia (verniciata) con guarnizione (PUR)	<b>Codice articolo</b>
con viti del coperchio	<b>1170000000</b>
accessori sciolti non lavati, non verniciati	<b>1170016000</b>
<b>Accessori</b> (come singolo pezzo o set di montaggio)	
Piastra di montaggio	<b>9823017000</b>
Guida TS 15	<b>9820014000</b>
Guida TS 32	-
Guida TS 35	-
Barra collettore di terra	-
Staffe di fissaggio esterne	-
Cerniere esterne	<b>9801044000</b>
Cerniere interne con guida del coperchio**	-
Guarnizione in silicone per un campo di temperatura esteso (a metraggio)	<b>su richiesta</b>
<b>Filetto max.</b>	
ISO M	12 16 20 25 32 40 50 63
Lato A/B	14 6 4 4 0 0 0 0
Lato C/D	3 2 1 0 0 0 0 0

## 175 x 80 x 57 mm

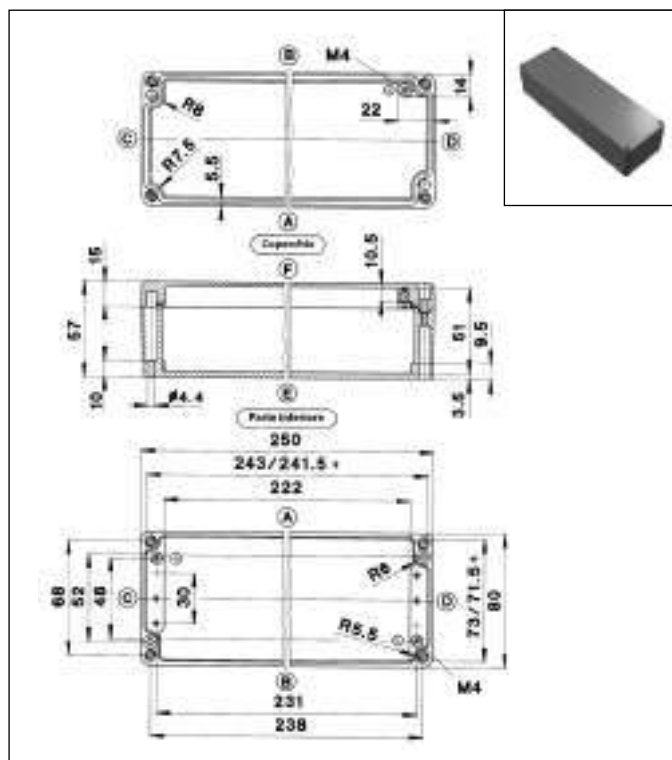
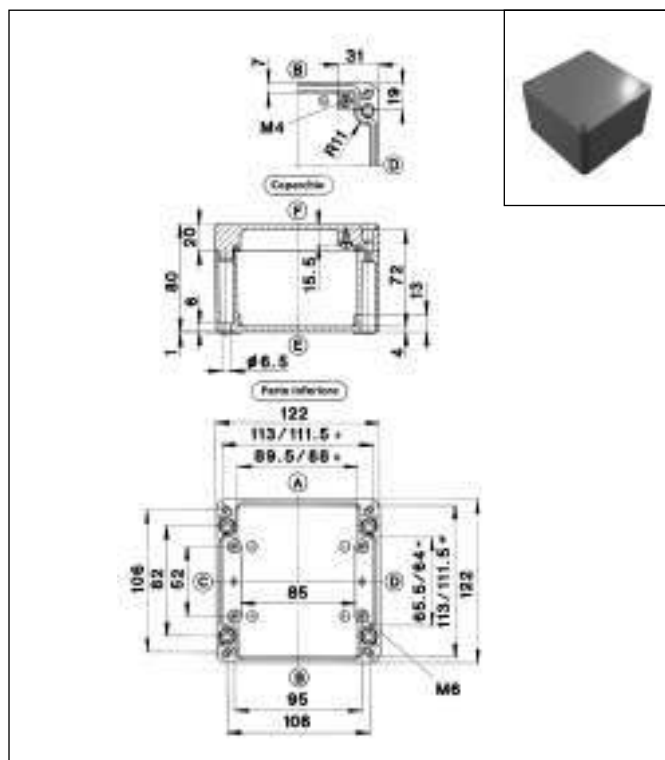
CA-180

Custodia in alluminio



\*Variazioni in altezza per montaggio lastra

Modello	CA-180
Peso (g)	530
Dimensione d'ingombro (mm)	175 x 80 x 57
<b>Dati ordine</b> custodia (verniciata) con guarnizione (PUR)	<b>Codice articolo</b>
con viti del coperchio	<b>1180000000</b>
accessori sciolti non lavati, non verniciati	<b>1180040000</b>
<b>Accessori</b> (come singolo pezzo o set di montaggio)	
Piastra di montaggio	<b>9511006000</b>
Guida TS 15	<b>9820037000</b>
Guida TS 32	-
Guida TS 35	-
Barra collettore di terra	-
Staffe di fissaggio esterne	-
Cerniere esterne	<b>9801044000</b>
Cerniere interne con guida del coperchio**	-
Guarnizione in silicone per un campo di temperatura esteso (a metraggio)	<b>su richiesta</b>
<b>Filetto max.</b>	
ISO M	12 16 20 25 32 40 50 63
Lato A/B	14 6 4 4 0 0 0 0
Lato C/D	4 2 1 1 0 0 0 0

**250 x 80 x 57 mm**
**CA-190**  
**Custodia in alluminio**

**122 x 122 x 80 mm**
**CA-210**  
**Custodia in alluminio**
**Per i disegni CAD, visitare**  
**[www.bernstein.eu](http://www.bernstein.eu)**


\*Variazioni in altezza per montaggio lastra

Modello	CA-190
Peso (g)	710
Dimensione d'ingombro (mm)	250 x 80 x 57
<b>Dati ordine</b> custodia (verniciata) con guarnizione (PUR)	<b>Codice articolo</b>
con viti del coperchio	<b>1190000000</b>
accessori sciolti non lavati, non verniciati	<b>1190026000</b>
<b>Accessori</b> (come singolo pezzo o set di montaggio)	
Piastra di montaggio	<b>9823021000</b>
Guida TS 15	<b>9820019000</b>
Guida TS 32	-
Guida TS 35	-
Barra collettore di terra	-
Staffe di fissaggio esterne	-
Cerniere esterne	<b>9801044000</b>
Cerniere interne con guida del coperchio**	-
Guarnizione in silicone per un campo di temperatura esteso (a metraggio)	<b>su richiesta</b>
<b>Filetto max.</b>	
ISO M	12 16 20 25 32 40 50 63
Lato A/B	22 9 7 5 0 0 0 0
Lato C/D	3 2 1 0 0 0 0 0

\*Variazioni in altezza per montaggio lastra

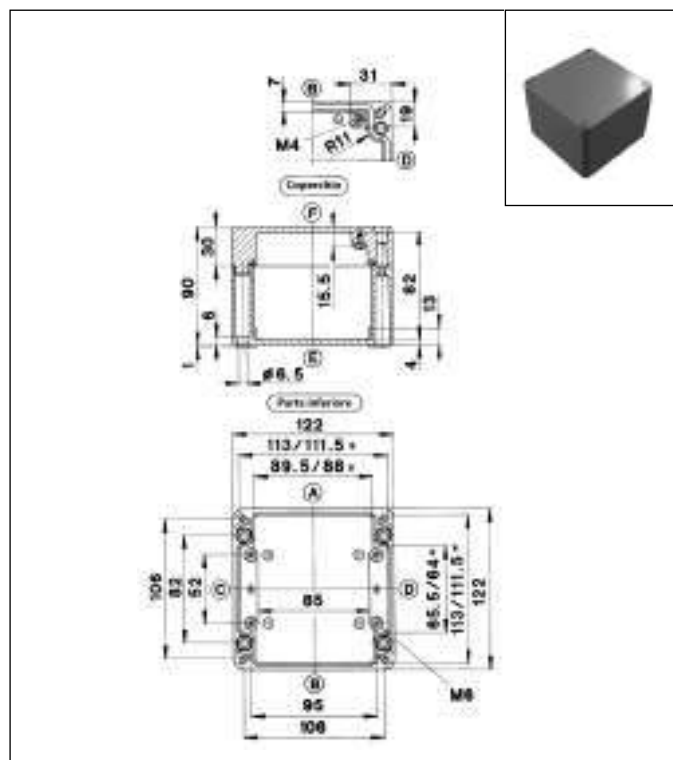
Modello	CA-210
Peso (g)	940
Dimensione d'ingombro (mm)	122 x 122 x 80
<b>Dati ordine</b> custodia (verniciata) con guarnizione (PUR)	<b>Codice articolo</b>
con viti del coperchio	<b>1210000000</b>
accessori sciolti non lavati, non verniciati	<b>1210016000</b>
<b>Accessori</b> (come singolo pezzo o set di montaggio)	
Piastra di montaggio	<b>9511150000</b>
Guida TS 15	<b>9820019000</b>
Guida TS 32	<b>9821000000</b>
Guida TS 35	<b>9822001000</b>
Barra collettore di terra	<b>9810002000</b>
Staffe di fissaggio esterne	<b>9824024000</b>
Cerniere esterne	<b>9801047000</b>
Cerniere interne con guida del coperchio**	<b>9801031000</b>
Guarnizione in silicone per un campo di temperatura esteso (a metraggio)	<b>su richiesta</b>
<b>Filetto max.</b>	
ISO M	12 16 20 25 32 40 50 63
Lato A/B	12 6 4 2 2 0 0 0
Lato C/D	5 2 2 1 0 0 0 0



# Custodia in alluminio serie CA

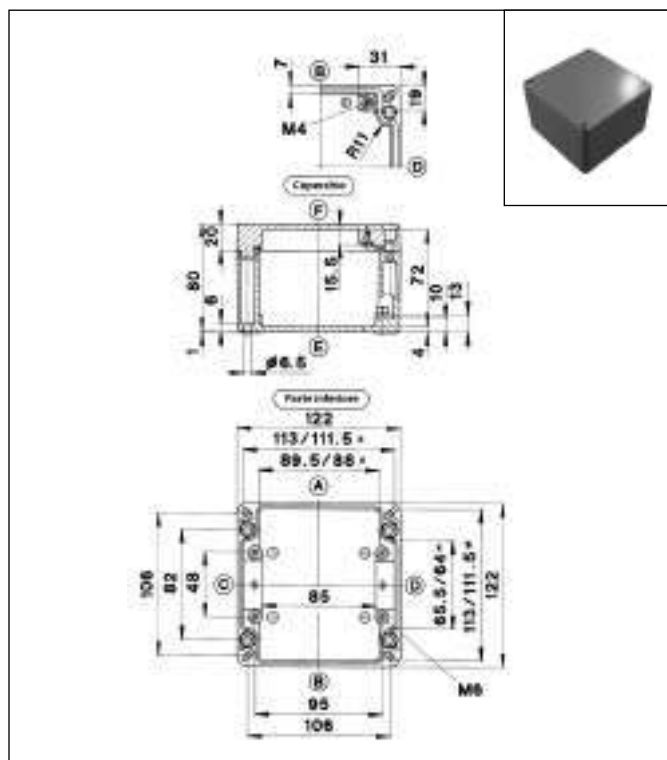
## 122 x 122 x 90 mm

CA-215  
Custodia in alluminio



## 122 x 122 x 80 mm

CA-220  
Custodia in alluminio



\* Variazioni in altezza per montaggio lastra

Modello	CA-215
Peso (g)	940
Dimensione d'ingombro (mm)	122 x 122 x 90
<b>Dati ordine</b> custodia (verniciata) con guarnizione (PUR) con viti del coperchio	<b>Codice articolo</b> 1210000050
accessori sciolti non lavati, non verniciati	1210012050
<b>Accessori</b> (come singolo pezzo o set di montaggio)	
Piastra di montaggio	9511150000
Guida TS 15	-
Guida TS 32	9821000000
Guida TS 35	9822001000
Barra collettore di terra	9810002000
Staffe di fissaggio esterne	9824024000
Cerniere esterne	9801047000
Cerniere interne con guida del coperchio**	9801031000
Guarnizione in silicone per un campo di temperatura esteso (a metraggio)	su richiesta
<b>Filetto max.</b>	
ISO M	12 16 20 25 32 40 50 63
Lato A/B	12 6 4 2 2 0 0 0
Lato C/D	5 2 2 1 0 0 0 0

\* Variazioni in altezza per montaggio lastra

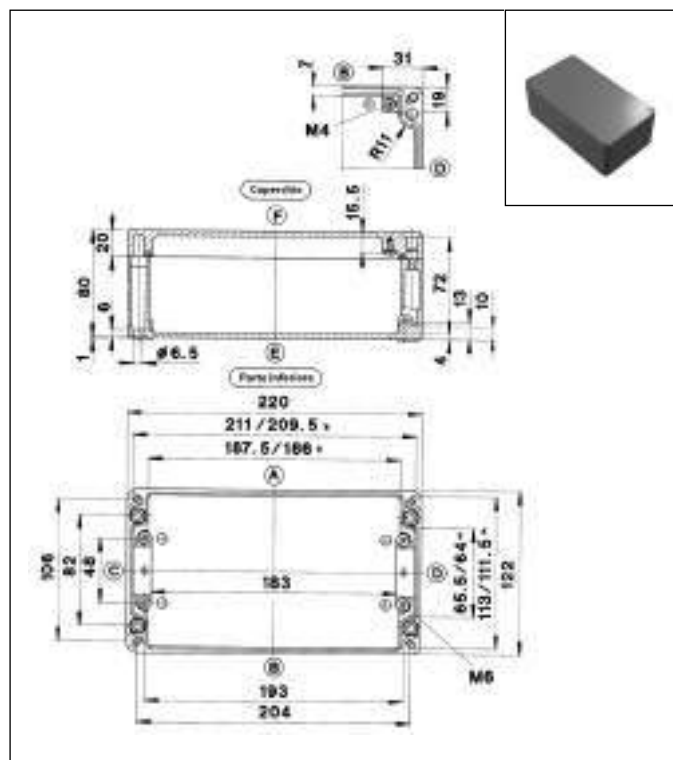
Modello	CA-220
Peso (g)	940
Dimensione d'ingombro (mm)	122 x 122 x 80
<b>Dati ordine</b> custodia (verniciata) con guarnizione (PUR) con viti del coperchio	<b>Codice articolo</b> 1220000000
accessori sciolti non lavati, non verniciati	1220061000
<b>Accessori</b> (come singolo pezzo o set di montaggio)	
Piastra di montaggio	9511008000
Guida TS 15	-
Guida TS 32	9821000000
Guida TS 35	9822001000
Barra collettore di terra	9810002000
Staffe di fissaggio esterne	9824024000
Cerniere esterne	9801047000
Cerniere interne con guida del coperchio**	9801031000
Guarnizione in silicone per un campo di temperatura esteso (a metraggio)	su richiesta
<b>Filetto max.</b>	
ISO M	12 16 20 25 32 40 50 63
Lato A/B	12 6 4 2 2 0 0 0
Lato C/D	5 2 2 1 0 0 0 0



# Custodia in alluminio serie CA

## 220 x 122 x 80 mm

### CA-240 Custodia in alluminio

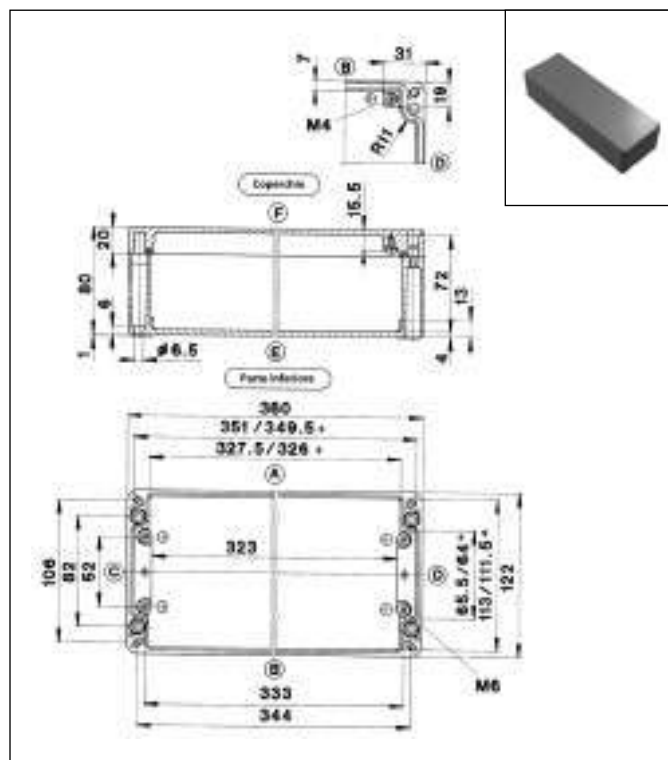


\* Variazioni in altezza per montaggio lastra

Modello	CA-240
Peso (g)	1410
Dimensione d'ingombro (mm)	220 x 122 x 80
<b>Dati ordine</b> custodia (verniciata) con guarnizione (PUR) con viti del coperchio	<b>Codice articolo</b> <b>124000000</b>
accessori sciolti non lavati, non verniciati	<b>1240082000</b>
<b>Accessori</b> (come singolo pezzo o set di montaggio)	
Piastra di montaggio	<b>9511009000</b>
Guida TS 15	-
Guida TS 32	<b>9821005000</b>
Guida TS 35	<b>9822007000</b>
Barra collettore di terra	<b>9810008000</b>
Staffe di fissaggio esterne	<b>9824024000</b>
Cerniere esterne	<b>9801047000</b>
Cerniere interne con guida del coperchio**	<b>9801031000</b>
Guarnizione in silicone per un campo di temperatura esteso (a metraggio)	<b>su richiesta</b>
<b>Filetto max.</b>	
ISO M	12 16 20 25 32 40 50 63
Lato A/B	27 12 8 5 4 0 0 0
Lato C/D	5 2 2 1 0 0 0 0

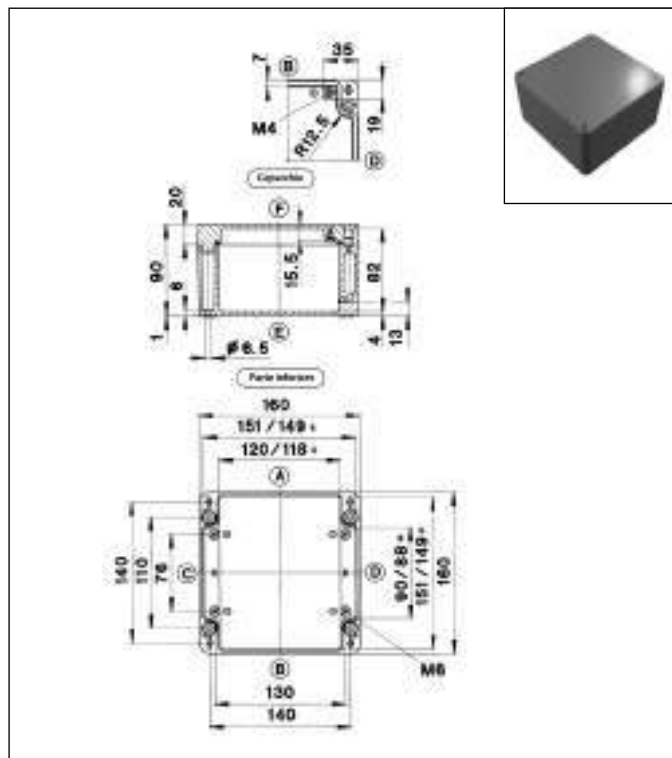
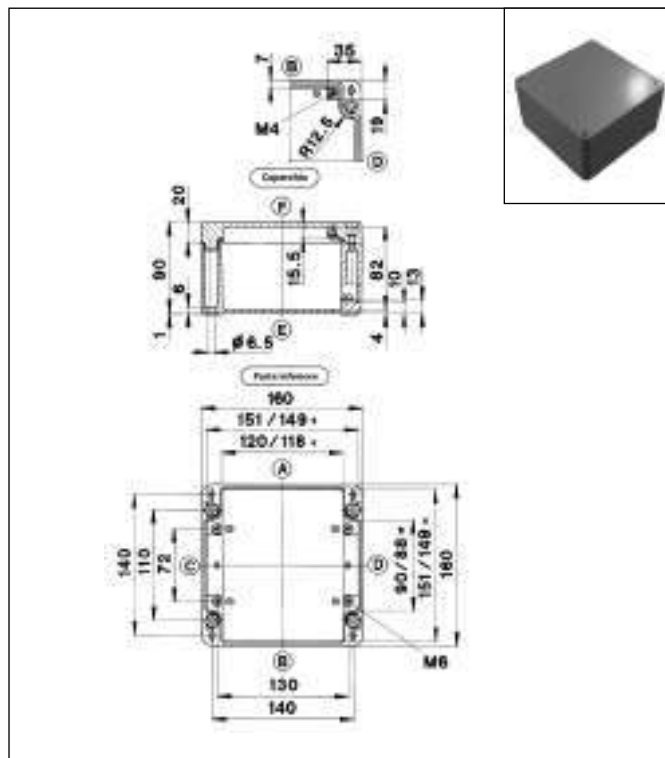
## 360 x 122 x 80 mm

### CA-250 Custodia in alluminio



\* Variazioni in altezza per montaggio lastra

Modello	CA-250
Peso (g)	1860
Dimensione d'ingombro (mm)	360 x 122 x 80
<b>Dati ordine</b> custodia (verniciata) con guarnizione (PUR) con viti del coperchio	<b>Codice articolo</b> <b>125000000</b>
accessori sciolti non lavati, non verniciati	<b>1250011000</b>
<b>Accessori</b> (come singolo pezzo o set di montaggio)	
Piastra di montaggio	<b>9511174000</b>
Guida TS 15	-
Guida TS 32	<b>9821012000</b>
Guida TS 35	<b>9822015000</b>
Barra collettore di terra	<b>9810014000</b>
Staffe di fissaggio esterne	<b>9824024000</b>
Cerniere esterne	<b>9801047000</b>
Cerniere interne con guida del coperchio**	<b>9801031000</b>
Guarnizione in silicone per un campo di temperatura esteso (a metraggio)	<b>su richiesta</b>
<b>Filetto max.</b>	
ISO M	12 16 20 25 32 40 50 63
Lato A/B	48 21 16 9 6 0 0 0
Lato C/D	5 2 2 1 0 0 0 0

**160 x 160 x 90 mm**
**CA-270**  
**Custodia in alluminio**

**160 x 160 x 90 mm**
**CA-280**  
**Custodia in alluminio**

 Per i disegni CAD, visitare  
[www.bernstein.eu](http://www.bernstein.eu)

\*Variazioni in altezza per montaggio lastra

Modello	CA-270
Peso (g)	1410
Dimensione d'ingombro (mm)	160 x 160 x 90
<b>Dati ordine</b> custodia (verniciata) con guarnizione (PUR) con viti del coperchio	<b>Codice articolo</b> <b>1270000000</b>
accessori sciolti non lavati, non verniciati	<b>1270013000</b>
<b>Accessori</b> (come singolo pezzo o set di montaggio)	
Piastra di montaggio	<b>9511149000</b>
Guida TS 15	-
Guida TS 32	<b>9821002000</b>
Guida TS 35	<b>9822003000</b>
Barra collettore di terra	<b>9810004000</b>
Staffe di fissaggio esterne	<b>9824024000</b>
Cerniere esterne	<b>9801047000</b>
Cerniere interne con guida del coperchio**	<b>9801030000</b>
Guarnizione in silicone per un campo di temperatura esteso (a metraggio)	<b>su richiesta</b>
<b>Filetto max.</b>	
ISO M	12 16 20 25 32 40 50 63
Lato A/B	20 9 6 4 2 2 1 0
Lato C/D	8 4 3 2 2 0 0 0

\*Variazioni in altezza per montaggio lastra

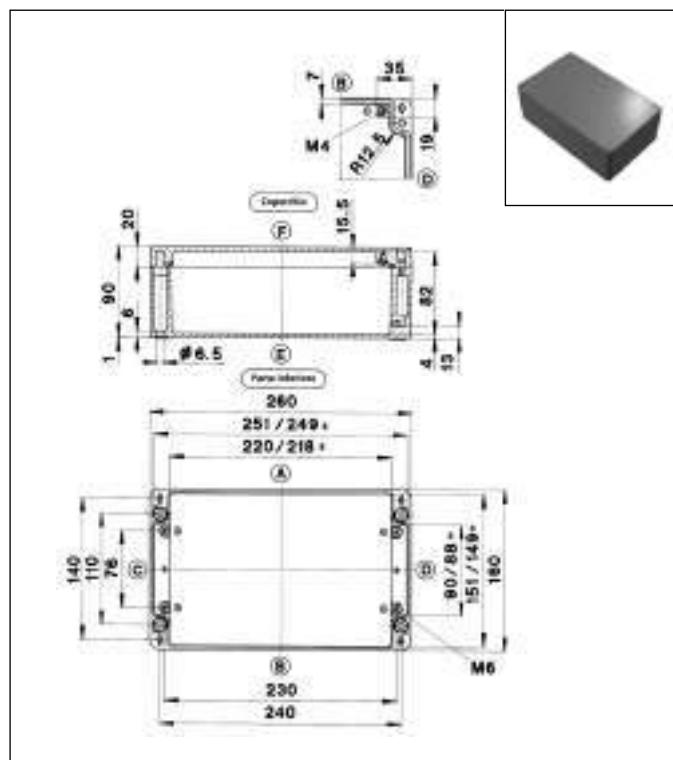
Modello	CA-280
Peso (g)	1410
Dimensione d'ingombro (mm)	160 x 160 x 90
<b>Dati ordine</b> custodia (verniciata) con guarnizione (PUR) con viti del coperchio	<b>Codice articolo</b> <b>1280000000</b>
accessori sciolti non lavati, non verniciati	<b>1280033000</b>
<b>Accessori</b> (come singolo pezzo o set di montaggio)	
Piastra di montaggio	<b>9511011000</b>
Guida TS 15	-
Guida TS 32	<b>9821002000</b>
Guida TS 35	<b>9822003000</b>
Barra collettore di terra	<b>9810004000</b>
Staffe di fissaggio esterne	<b>9824024000</b>
Cerniere esterne	<b>9801047000</b>
Cerniere interne con guida del coperchio**	<b>9801030000</b>
Guarnizione in silicone per un campo di temperatura esteso (a metraggio)	<b>su richiesta</b>
<b>Filetto max.</b>	
ISO M	12 16 20 25 32 40 50 63
Lato A/B	20 9 6 4 2 2 1 0
Lato C/D	8 4 3 2 2 0 0 0

# Custodia in alluminio serie CA

## 260 x 160 x 90 mm

CA-290

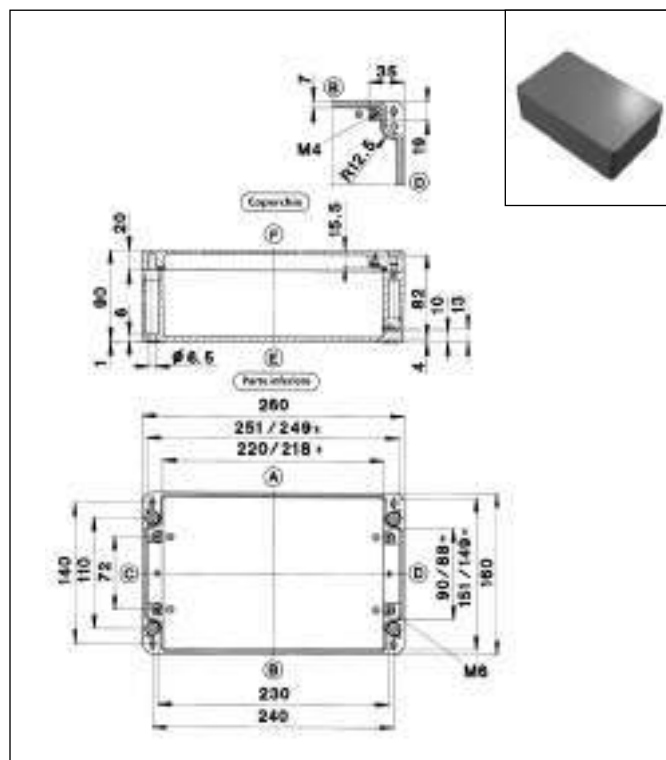
Custodia in alluminio



## 260 x 160 x 90 mm

CA-300

Custodia in alluminio



\* Variazioni in altezza per montaggio lastra

Modello	CA-290
Peso (g)	1960
Dimensione d'ingombro (mm)	260 x 160 x 90
<b>Dati ordine</b> custodia (verniciata) con guarnizione (PUR)	<b>Codice articolo</b>
con viti del coperchio	<b>1290000000</b>
accessori sciolti non lavati, non verniciati	<b>1290011000</b>
<b>Accessori</b> (come singolo pezzo o set di montaggio)	
Piastra di montaggio	<b>9511096000</b>
Guida TS 15	-
Guida TS 32	<b>9821008000</b>
Guida TS 35	<b>9822011000</b>
Barra collettore di terra	<b>9810010000</b>
Staffe di fissaggio esterne	<b>9824024000</b>
Cerniere esterne	<b>9801047000</b>
Cerniere interne con guida del coperchio**	<b>9801030000</b>
Guarnizione in silicone per un campo di temperatura esteso (a metraggio)	<b>su richiesta</b>
<b>Filetto max.</b>	
ISO M	12 16 20 25 32 40 50 63
Lato A/B	36 17 12 7 4 3 3 0
Lato C/D	8 4 3 2 2 0 0 0

\* Variazioni in altezza per montaggio lastra

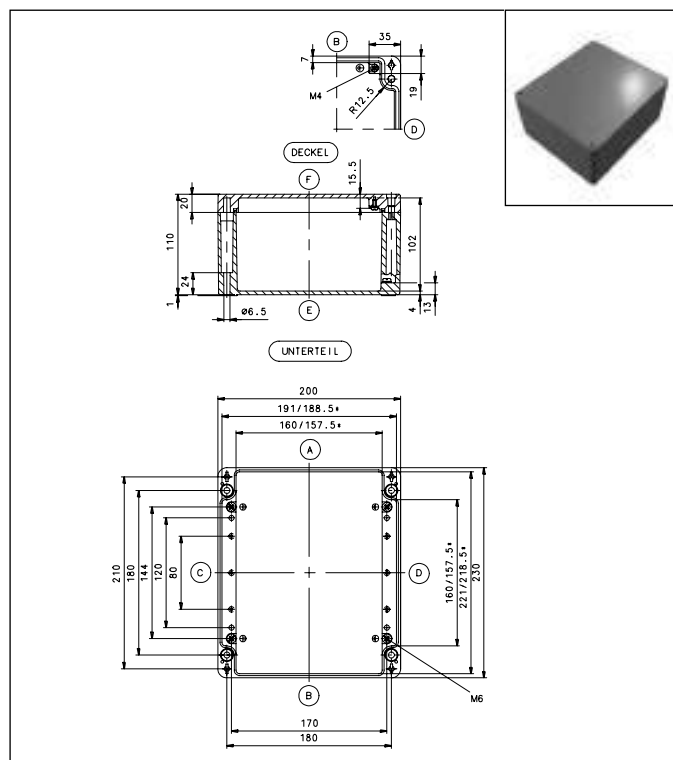
Modello	CA-300
Peso (g)	1960
Dimensione d'ingombro (mm)	260 x 160 x 90
<b>Dati ordine</b> custodia (verniciata) con guarnizione (PUR)	<b>Codice articolo</b>
con viti del coperchio	<b>1300000000</b>
accessori sciolti non lavati, non verniciati	<b>1300041000</b>
<b>Accessori</b> (come singolo pezzo o set di montaggio)	
Piastra di montaggio	<b>9511012000</b>
Guida TS 15	-
Guida TS 32	<b>9821008000</b>
Guida TS 35	<b>9822011000</b>
Barra collettore di terra	<b>9810010000</b>
Staffe di fissaggio esterne	<b>9824024000</b>
Cerniere esterne	<b>9801047000</b>
Cerniere interne con guida del coperchio**	<b>9801030000</b>
Guarnizione in silicone per un campo di temperatura esteso (a metraggio)	<b>su richiesta</b>
<b>Filetto max.</b>	
ISO M	12 16 20 25 32 40 50 63
Lato A/B	36 17 12 7 4 3 3 0
Lato C/D	8 4 3 2 2 0 0 0



# Custodia in alluminio serie CA

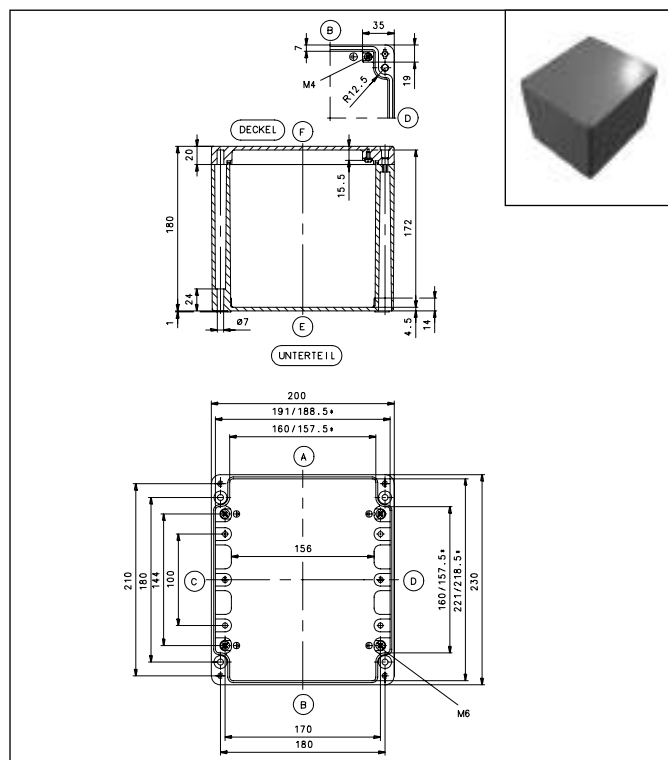
## 200 x 230 x 110 mm

### CA-350 Custodia in alluminio



## 200 x 230 x 180 mm

### CA-360 Custodia in alluminio

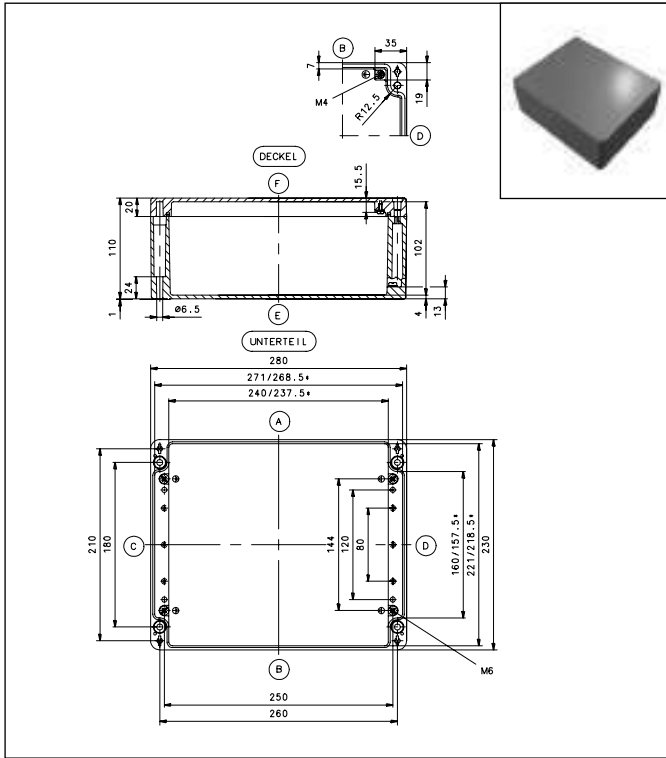


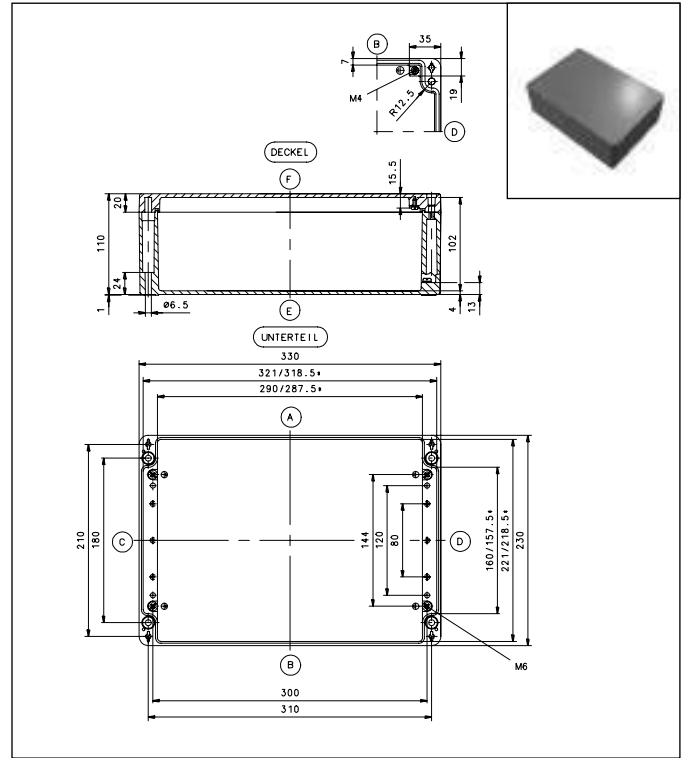
\* Variazioni in altezza per montaggio lastra

Modello	CA-350
Peso (g)	2730
Dimensione d'ingombro (mm)	200 x 230 x 110
<b>Dati ordine</b> custodia (verniciata) con guarnizione (PUR)	<b>Codice articolo</b>
con viti del coperchio	<b>135000000</b>
accessori sciolti non lavati, non verniciati	<b>1350017000</b>
<b>Accessori</b> (come singolo pezzo o set di montaggio)	
Piastra di montaggio	<b>9511015000</b>
Guida TS 15	-
Guida TS 32	<b>9821003000</b>
Guida TS 35	<b>9822005000</b>
Barra collettore di terra	<b>9810007000</b>
Staffe di fissaggio esterne	<b>9824023000</b>
Cerniere esterne	<b>9801047000</b>
Cerniere interne con guida del coperchio**	<b>9801030000</b>
Guarnizione in silicone per un campo di temperatura esteso (a metraggio)	<b>su richiesta</b>
<b>Filetto max.</b>	
ISO M	12 16 20 25 32 40 50 63
Lato A/B	35 15 12 8 4 3 2 2
Lato C/D	26 12 8 5 3 2 2 1

\* Variazioni in altezza per montaggio lastra

Modello	CA-360
Peso (g)	3680
Dimensione d'ingombro (mm)	200 x 230 x 180
<b>Dati ordine</b> custodia (verniciata) con guarnizione (PUR)	<b>Codice articolo</b>
con viti del coperchio	<b>136000000</b>
accessori sciolti non lavati, non verniciati	<b>1360043000</b>
<b>Accessori</b> (come singolo pezzo o set di montaggio)	
Piastra di montaggio	<b>9511015000</b>
Guida TS 15	-
Guida TS 32	<b>9821003000</b>
Guida TS 35	<b>9822005000</b>
Barra collettore di terra	<b>9810007000</b>
Staffe di fissaggio esterne	<b>9824023000</b>
Cerniere esterne	<b>9801047000</b>
Cerniere interne con guida del coperchio**	<b>9801030000</b>
Guarnizione in silicone per un campo di temperatura esteso (a metraggio)	<b>su richiesta</b>
<b>Filetto max.</b>	
ISO M	12 16 20 25 32 40 50 63
Lato A/B	56 32 20 13 9 5 4 4
Lato C/D	52 27 18 12 8 5 3 3

**280 x 230 x 110 mm**
**CA-370**  
**Custodia in alluminio**

**330 x 230 x 110 mm**
**CA-380**  
**Custodia in alluminio**

 Per i disegni CAD, visitare  
[www.bernstein.eu](http://www.bernstein.eu)


\*Variazioni in altezza per montaggio lastra

Modello	CA-370
Peso (g)	3840
Dimensione d'ingombro (mm)	280 x 230 x 110
<b>Dati ordine</b> custodia (verniciata) con guarnizione (PUR)	<b>Codice articolo</b>
con viti del coperchio	<b>1370000000</b>
accessori sciolti non lavati, non verniciati	<b>1370015000</b>
<b>Accessori</b> (come singolo pezzo o set di montaggio)	
Piastra di montaggio	<b>9511016000</b>
Guida TS 15	-
Guida TS 32	<b>9821009000</b>
Guida TS 35	<b>9822012000</b>
Barra colletttrice di terra	<b>9810011000</b>
Staffe di fissaggio esterne	<b>9824023000</b>
Cerniere esterne	<b>9801047000</b>
Cerniere interne con guida del coperchio**	<b>9801030000</b>
Guarnizione in silicone per un campo di temperatura esteso (a metraggio)	<b>su richiesta</b>
<b>Filetto max.</b>	
ISO M	12 16 20 25 32 40 50 63
Lato A/B	53 25 18 11 7 4 3 3
Lato C/D	26 12 8 5 3 2 2 1

\*Variazioni in altezza per montaggio lastra

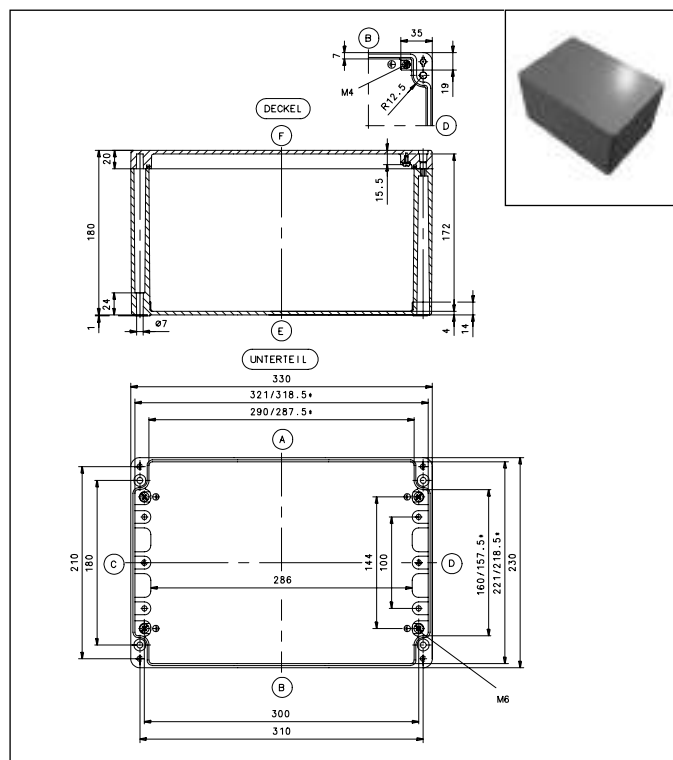
Modello	CA-380
Peso (g)	4270
Dimensione d'ingombro (mm)	330 x 230 x 110
<b>Dati ordine</b> custodia (verniciata) con guarnizione (PUR)	<b>Codice articolo</b>
con viti del coperchio	<b>1380000000</b>
accessori sciolti non lavati, non verniciati	<b>1380014000</b>
<b>Accessori</b> (come singolo pezzo o set di montaggio)	
Piastra di montaggio	<b>9511017000</b>
Guida TS 15	-
Guida TS 32	<b>9821011000</b>
Guida TS 35	<b>9822014000</b>
Barra colletttrice di terra	<b>9810013000</b>
Staffe di fissaggio esterne	<b>9824023000</b>
Cerniere esterne	<b>9801047000</b>
Cerniere interne con guida del coperchio**	<b>9801030000</b>
Guarnizione in silicone per un campo di temperatura esteso (a metraggio)	<b>su richiesta</b>
<b>Filetto max.</b>	
ISO M	12 16 20 25 32 40 50 63
Lato A/B	65 30 23 12 9 5 4 3
Lato C/D	24 12 8 5 3 2 2 1



# Custodia in alluminio serie CA

## 330 x 230 x 180 mm

### CA-390 Custodia in alluminio

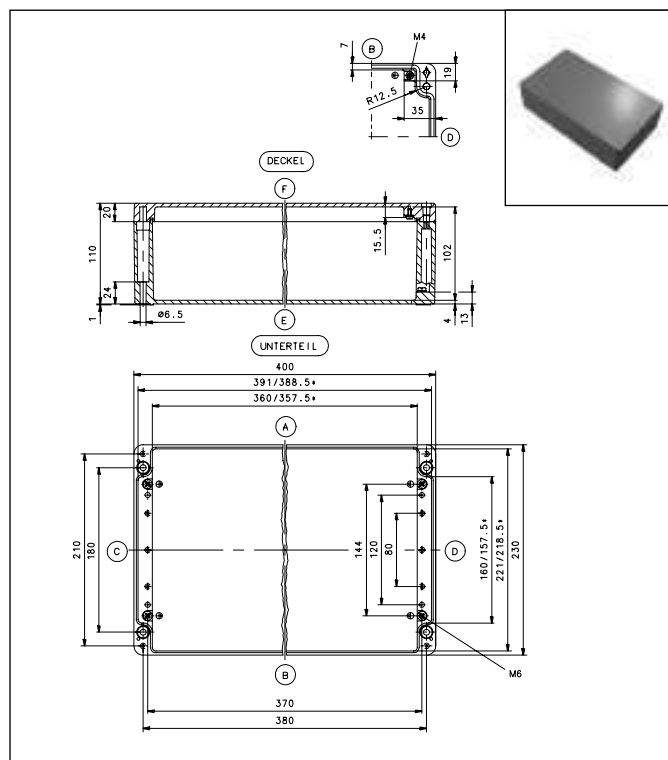


\* Variazioni in altezza per montaggio lastra

Modello	CA-390
Peso (g)	5300
Dimensione d'ingombro (mm)	330 x 230 x 180
<b>Dati ordine</b> custodia (verniciata) con guarnizione (PUR)	<b>Codice articolo</b>
con viti del coperchio	<b>1390000000</b>
accessori sciolti non lavati, non verniciati	<b>1390012000</b>
<b>Accessori</b> (come singolo pezzo o set di montaggio)	
Piastra di montaggio	<b>9511017000</b>
Guida TS 15	-
Guida TS 32	<b>9821011000</b>
Guida TS 35	<b>9822014000</b>
Barra collettrice di terra	<b>9810013000</b>
Staffe di fissaggio esterne	<b>9824023000</b>
Cerniere esterne	<b>9801047000</b>
Cerniere interne con guida del coperchio**	<b>9801030000</b>
Guarnizione in silicone per un campo di temperatura esteso (a metraggio)	<b>su richiesta</b>
<b>Filetto max.</b>	
ISO M	12 16 20 25 32 40 50 63
Lato A/B	108 54 40 25 15 9 8 6
Lato C/D	52 27 18 12 8 5 3 3

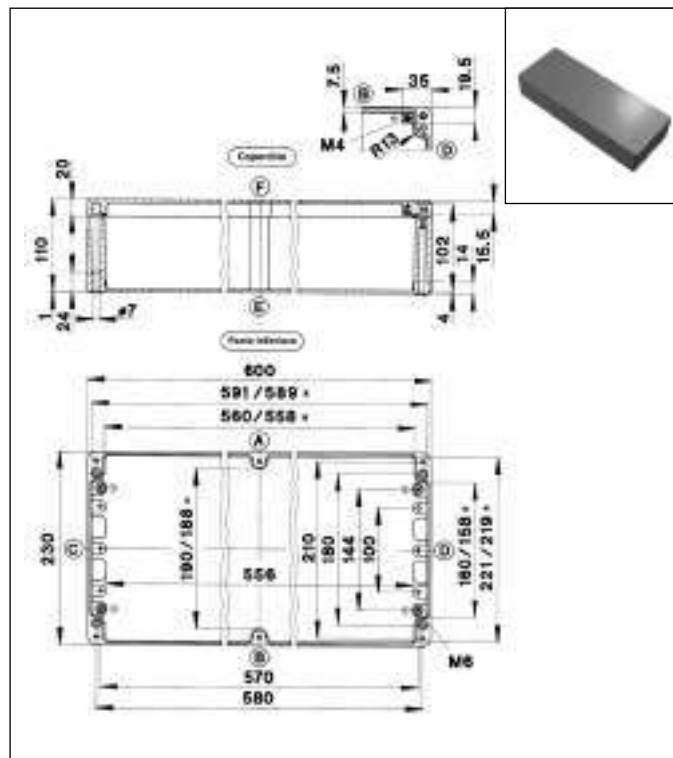
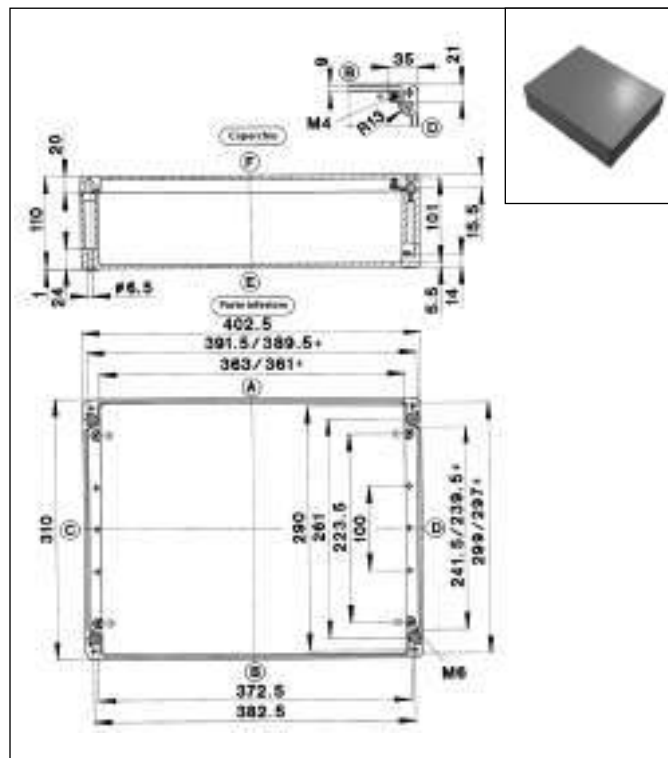
## 400 x 230 x 110 mm

### CA-400 Custodia in alluminio



\* Variazioni in altezza per montaggio lastra

Modello	CA-400
Peso (g)	4870
Dimensione d'ingombro (mm)	400 x 230 x 110
<b>Dati ordine</b> custodia (verniciata) con guarnizione (PUR)	<b>Codice articolo</b>
con viti del coperchio	<b>1400000000</b>
accessori sciolti non lavati, non verniciati	<b>1400013000</b>
<b>Accessori</b> (come singolo pezzo o set di montaggio)	
Piastra di montaggio	<b>9511294000</b>
Guida TS 15	-
Guida TS 32	<b>9821014000</b>
Guida TS 35	<b>9822017000</b>
Barra collettrice di terra	<b>9810015000</b>
Staffe di fissaggio esterne	<b>9824023000</b>
Cerniere esterne	<b>9801047000</b>
Cerniere interne con guida del coperchio**	<b>9801030000</b>
Guarnizione in silicone per un campo di temperatura esteso (a metraggio)	<b>su richiesta</b>
<b>Filetto max.</b>	
ISO M	12 16 20 25 32 40 50 63
Lato A/B	80 38 27 17 11 6 5 4
Lato C/D	26 12 8 5 3 2 2 1

**600 x 230 x 110 mm**
**CA-420**  
**Custodia in alluminio**

**402,5 x 310 x 110 mm**
**CA-450**  
**Custodia in alluminio**

**Per i disegni CAD, visitare**  
**[www.bernstein.eu](http://www.bernstein.eu)**

\*Variazioni in altezza per montaggio lastra

Modello	CA-420
Peso (g)	6380
Dimensione d'ingombro (mm)	600 x 230 x 110
<b>Dati ordine</b> custodia (verniciata) con guarnizione (PUR) con viti del coperchio	<b>Codice articolo</b> <b>1420000000</b>
accessori sciolti non lavati, non verniciati	<b>1420011000</b>
<b>Accessori</b> (come singolo pezzo o set di montaggio)	
Piastra di montaggio	<b>9511019000</b>
Guida TS 15	-
Guida TS 32	<b>9821016000</b>
Guida TS 35	<b>9822019000</b>
Barra collettore di terra	<b>9810017000</b>
Staffe di fissaggio esterne	<b>9824023000</b>
Cerniere esterne	<b>9801047000</b>
Cerniere interne con guida del coperchio**	<b>9801030000</b>
Guarnizione in silicone per un campo di temperatura esteso (a metraggio)	<b>auf Anfrage</b>
<b>Filetto max.</b>	
ISO M	12 16 20 25 32 40 50 63
Lato A/B	120 56 42 24 16 8 8 6
Lato C/D	28 13 8 5 3 2 2 1

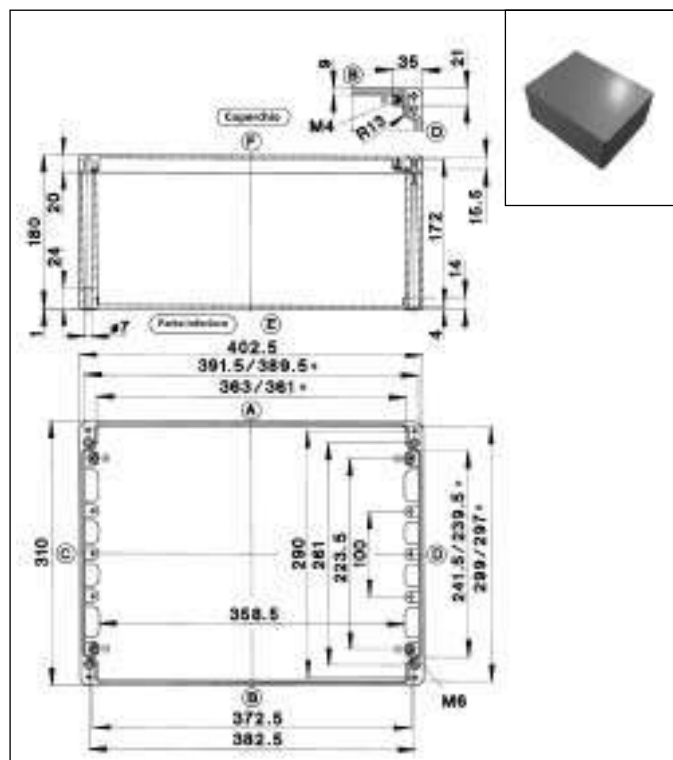
\*Variazioni in altezza per montaggio lastra

Modello	CA-450
Peso (g)	5810
Dimensione d'ingombro (mm)	402,5 x 310 x 110
<b>Dati ordine</b> custodia (verniciata) con guarnizione (PUR) con viti del coperchio	<b>Codice articolo</b> <b>1450000000</b>
accessori sciolti non lavati, non verniciati	<b>1450025000</b>
<b>Accessori</b> (come singolo pezzo o set di montaggio)	
Piastra di montaggio	<b>9511020000</b>
Guida TS 15	-
Guida TS 32	<b>9821014000</b>
Guida TS 35	<b>9822017000</b>
Barra collettore di terra	<b>9810015000</b>
Staffe di fissaggio esterne	<b>9824023000</b>
Cerniere esterne	<b>9801047000</b>
Cerniere interne con guida del coperchio**	<b>9801030000</b>
Guarnizione in silicone per un campo di temperatura esteso (a metraggio)	<b>su richiesta</b>
<b>Filetto max.</b>	
ISO M	12 16 20 25 32 40 50 63
Lato A/B	80 38 27 17 11 6 5 4
Lato C/D	38 21 13 7 5 4 3 2

# Custodia in alluminio serie CA

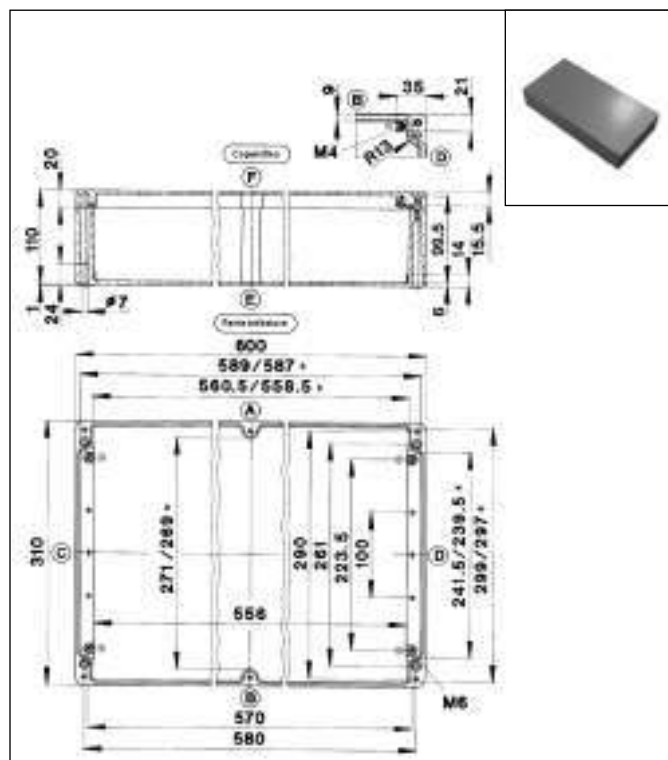
## 402,5 x 310 x 180 mm

CA-460  
Custodia in alluminio



## 600 x 310 x 110 mm

CA-470  
Custodia in alluminio



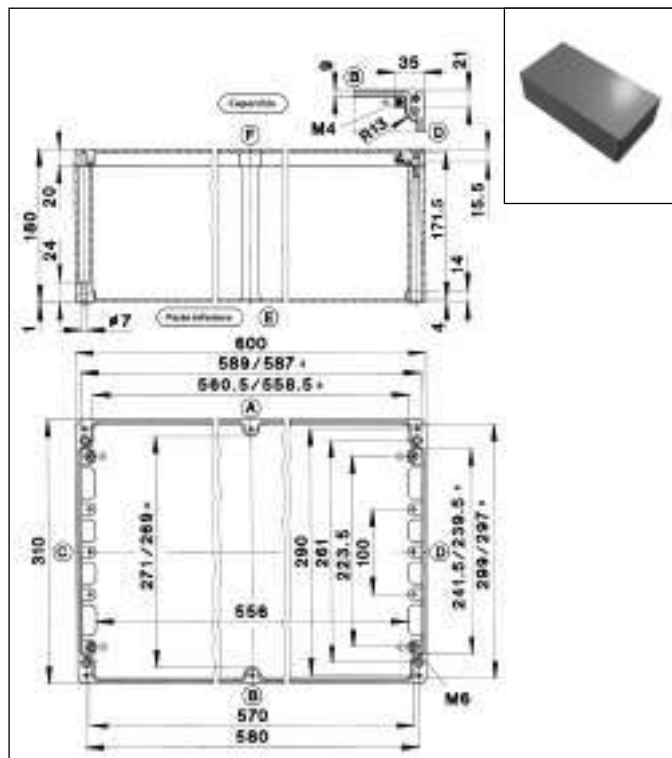
\*Variazioni in altezza per montaggio lastra

Modello	CA-460
Peso (g)	7420
Dimensione d'ingombro (mm)	402,5 x 310 x 180
<b>Dati ordine</b> Custodia (verniciata) con guarnizione (PUR)	<b>Codice articolo</b>
con viti del coperchio	<b>1460000000</b>
accessori sciolti non lavati, non verniciati	<b>1460049000</b>
<b>Accessori</b> (come singolo pezzo o set di montaggio)	
Piastra di montaggio	<b>9511020000</b>
Guida TS 15	-
Guida TS 32	<b>9821014000</b>
Guida TS 35	<b>9822017000</b>
Barra colletttrice di terra	<b>9810015000</b>
Staffe di fissaggio esterne	<b>9824023000</b>
Cerniere esterne	<b>9801047000</b>
Cerniere interne con guida del coperchio**	<b>9801030000</b>
Guarnizione in silicone per un campo di temperatura esteso (a metraggio)	<b>su richiesta</b>
<b>Filetto max.</b>	
ISO M	12 16 20 25 32 40 50 63
Lato A/B	136 68 50 30 21 12 10 8
Lato C/D	74 38 28 18 12 8 6 3

\*Variazioni in altezza per montaggio lastra

Modello	CA-470
Peso (g)	8480
Dimensione d'ingombro (mm)	600 x 310 x 110
<b>Dati ordine</b> Custodia (verniciata) con guarnizione (PUR)	<b>Codice articolo</b>
con viti del coperchio	<b>1470000000</b>
accessori sciolti non lavati, non verniciati	<b>1470062000</b>
<b>Accessori</b> (come singolo pezzo o set di montaggio)	
Piastra di montaggio	<b>9511021000</b>
Guida TS 15	-
Guida TS 32	<b>9821016000</b>
Guida TS 35	<b>9822019000</b>
Barra colletttrice di terra	<b>9810017000</b>
Staffe di fissaggio esterne	<b>9824023000</b>
Cerniere esterne	<b>9801047000</b>
Cerniere interne con guida del coperchio**	<b>9801030000</b>
Guarnizione in silicone per un campo di temperatura esteso (a metraggio)	<b>su richiesta</b>
<b>Filetto max.</b>	
ISO M	12 16 20 25 32 40 50 63
Lato A/B	120 56 42 24 16 8 8 6
Lato C/D	38 17 13 7 5 4 3 2

**600 x 310 x 180 mm**

 Per i disegni CAD, visitare  
[www.bernstein.eu](http://www.bernstein.eu)
**CA-480**  
**Custodia in alluminio**


\*Variazioni in altezza per montaggio lastra

<b>Modello</b>	<b>CA-480</b>
Peso (g)	10840
Dimensione d'ingombro (mm)	600 x 310 x 180
<b>Dati ordine</b> Custodia (verniciata) con guarnizione (PUR)	<b>Codice articolo</b>
con viti del coperchio	<b>1480000000</b>
accessori sciolti non lavati, non verniciati	<b>1480017000</b>
<b>Accessori</b> (come singolo pezzo o set di montaggio)	
Piastra di montaggio	<b>9511021000</b>
Guida TS 15	-
Guida TS 32	<b>9821016000</b>
Guida TS 35	<b>9822019000</b>
Barra collettiva di terra	<b>9810017000</b>
Staffe di fissaggio esterne	<b>9824023000</b>
Cerniere esterne	<b>9801047000</b>
Cerniere interne con guida del coperchio**	<b>9801030000</b>
Guarnizione in silicone per un campo di temperatura esteso (a metraggio)	<b>su richiesta</b>
<b>Filetto max.</b>	
ISO M	12 16 20 25 32 40 50 63
Lato A/B	200 100 76 46 30 18 14 12
Lato C/D	74 38 28 18 12 8 6 5

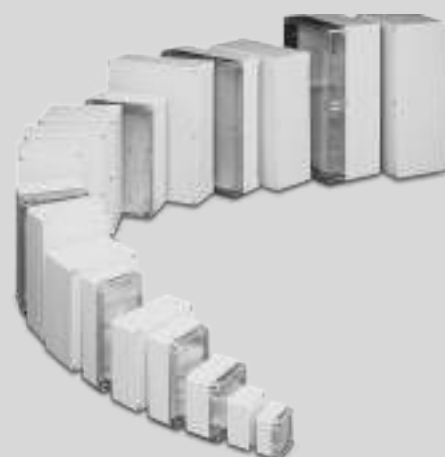
## Custodie in policarbonato e ABS con chiusura rapida serie CT

Le custodie BERNSTEIN in materiale plastico della serie CT sono fabbricate in policarbonato o ABS di alta qualità. Sono particolarmente adatte per l'alloggiamento di componenti elettrici ed elettronici, così come di piccoli comandi completi. Tutte le custodie sono disponibili con coperchio trasparente in policarbonato. Le custodie hanno la classe di protezione IP 65 secondo DIN EN 60529.

Nella parte inferiore delle custodie in materiale plastico, sono previsti riporti per il fissaggio dei componenti mediante viti autofilettanti comprese nella fornitura. Con delle viti di fissaggio autofilettanti allegiate le installazioni possono essere fissati qui facilmente. Le custodie in materiale plastico BERNSTEIN offrono molte possibilità di montaggio diretto grazie alle loro camme di fissaggio. su quello centrale è possibile montare guide di supporto senza lastre di montaggio.

Le custodie BERNSTEIN sono fornite in serie con la chiusura rapida sviluppata e brevettata dalla stessa BERNSTEIN. La chiusura rapida, compresa nella fornitura, dotata di autotenuta, viene semplicemente premuta nei fori del coperchio. La chiusura è realizzata in acciaio inossidabile. Nelle custodie standard, una guarnizione già inserita in fabbrica assicura il grado di protezione. Le custodie in plastica BERNSTEIN in policarbonato e ABS vengono prodotte in serie nel colore RAL 7035 (grigio luce).

La versione di policarbonato offre dei vantaggi per quanto riguarda la resistenza all'urto, ai raggi UV ed alle temperature, grazie alle sue proprietà di materiale. Le custodie in materiale plastico BERNSTEIN offrono molteplici possibilità di montaggio diretto grazie alle camme di fissaggio presenti nella parte inferiore.



### Dati tecnici

#### Materiale

Policarbonato, policarbonato trasparente o ABS

#### Guarnizione

Guarnizione in schiuma PUR  
Tenuta a sezione circolare in Neoprene (CR) (senza silicone), tenuta a sezione circolare di silicone

#### Chiusura rapida

Acciaio inossidabile, con autotenuta, testa a croce universale

In alternativa:

viti del coperchio in acciaio inossidabile, testa a croce universale

Viti del coperchio piombabili in acciaio (9 S 20 K) zincato, testa ad intaglio

#### Colore

RAL 7035 (grigio luce)

altri colori a richiesta tramite pigmentazione

#### Temperatura di utilizzo di custodia CT

-40°C fino +120°C (policarbonato)  
-40°C fino +80°C (ABS)

#### Temperatura di utilizzo delle guarnizioni

Standard:

-40°C fino +100°C (guarnizione PUR)

In alternativa:

-30°C fino +80°C (guarnizione in Neoprene)

-60°C fino +130°C (guarnizione in silicone)

#### Classe di protezione

IP 65

#### Approvazioni

(Etichetta su richiesta)

c UL us  
(custodie in policarbonato)

c CSA us  
(custodie in policarbonato)



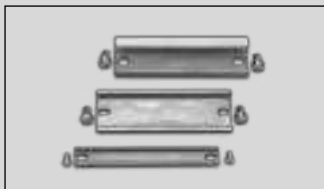
			Custodia in policarbonato		Custodia in policarbonato con coperchio trasparente (PC)		Custodia in ABS		Custodia in ABS con coperchio trasparente (PC)	
Misure/mm			Cod.art.	Modello	Cod.art.	Modello	Cod.art.	Modello	Cod.art.	Modello
L	x	A								
52	x	50	2500000000	CT-501	2501000000	CT-501 T	3500000000	CT-502	3501000000	CT-502 T
65	x	50	2520000000	CT-521	2521000000	CT-521 T	3520000000	CT-522	3521000000	CT-522 T
82	x	80	2540000000	CT-541	2541000000	CT-541 T	3540000000	CT-542	3541000000	CT-542 T
82	x	80	2560000000	CT-561	2561000000	CT-561 T	3560000000	CT-562	3561000000	CT-562 T
120	x	80	2580000000	CT-581	2581000000	CT-581 T	3580000000	CT-582	3581000000	CT-582 T
120	x	80	2600000000	CT-601	2601000000	CT-601 T	3600000000	CT-602	3601000000	CT-602 T
160	x	80	2620000000	CT-621	2621000000	CT-621 T	3620000000	CT-622	3621000000	CT-622 T
160	x	80	2640000000	CT-641	2641000000	CT-641 T	3640000000	CT-642	3641000000	CT-642 T
122	x	120	2660000000	CT-661	2661000000	CT-661 T	3660000000	CT-662	3661000000	CT-662 T
122	x	120	2680000000	CT-681	2681000000	CT-681 T	3680000000	CT-682	3681000000	CT-682 T
160	x	120	2720000000	CT-721	2721000000	CT-721 T	3720000000	CT-722	3721000000	CT-722 T
200	x	120	2760000000	CT-761	2761000000	CT-761 T	3760000000	CT-762	3761000000	CT-762 T
200	x	120	2780000000	CT-781	2781000000	CT-781 T	3780000000	CT-782	3781000000	CT-782 T
240	x	120	2800000000	CT-801	2801000000	CT-801 T	3800000000	CT-802	3801000000	CT-802 T
200	x	150	2820000000	CT-821	2821000000	CT-821 T	3820000000	CT-822	3821000000	CT-822 T
240	x	160	2840000000	CT-841	2841000000	CT-841 T	3840000000	CT-842	3841000000	CT-842 T
240	x	160	2860000000	CT-861	2861000000	CT-861 T	3860000000	CT-862	3861000000	CT-862 T
250	x	160	2900000000	CT-901	2901000000	CT-901 T	3900000000	CT-902	3901000000	CT-902 T
250	x	160	2910000000	CT-911	2911000000	CT-911 T	3910000000	CT-912	3911000000	CT-912 T
360	x	200	2880000000	CT-881	2881000000	CT-881 T	3880000000	CT-882	3881000000	CT-882 T
300	x	230	2870000000	CT-871	2871000000	CT-871 T	3870000000	CT-872	3871000000	CT-872 T
300	x	230	2890000000	CT-891	2891000000	CT-891 T	3890000000	CT-892	3891000000	CT-892 T

BERNSTEIN offre il servizio completo di montaggio dei componenti fino alla soluzione personalizzata. Tutti i componenti necessari possono essere procurati da BERNSTEIN. Trovate di seguito una selezione dei componenti più diffusi e ulteriori informazioni nelle soluzioni personalizzate sulla pagina 12.



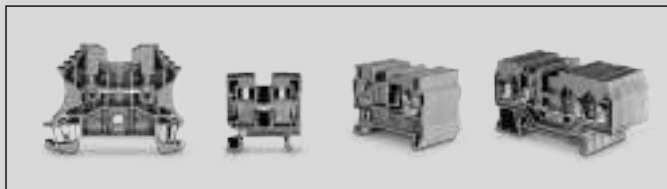
### Lastre di montaggio

in carta laminata (Pertinax) (spessore: da CT-50 a CT-60: 1,5 mm; da CT-62 a CT-78: 2,0 mm; da CT-80 a CT-91: 2,5 mm) permettono un più ampio fissaggio dei componenti.



### Guide di supporto

degli standard in uso TS 15 o TS 32 e TS 35 in acciaio; cromatizzate gialle per il montaggio di morsettiere.



### Morsettiera di raccordo e morsettiere

di tutti i fabbricanti leader del mercato possono essere offerte già montate secondo la Vostra applicazione



### Guide di messa a terra

in acciaio zincato per la raccolta e la messa in sede del conduttore di protezione.



### Staffe per il fissaggio esterno

in policarbonato per il montaggio di custodie senza apertura dei coperchi. Diverse possibilità di disposizione delle staffe in uno spostamento di 90°. Colore: RAL 7035.



### Cerniere esterne

in policarbonato per il fissaggio a cerniera del coperchio della custodia. Raggio di rotazione: circa 195°, leggero scatto a 170°. Le cerniere vengono premute per il fissaggio nei fori passanti (CT-88: fissaggio tramite viti).



### Dispositivi elastici interni di chiusura rapida

come protezione contro perdite e scarico della trazione per il coperchio della custodia. Raggio di rotazione del coperchio > 180°. Acciaio inossidabile con parte finale saldata in poliammide.



### Guarnizione del coperchio in silicone, EPDM o HF

per una maggiore resistenza alla temperatura (vedi i dati a sinistra) o all'EMV (guarnizione HF). Se si impiega la guarnizione HF, è necessario rivestire l'interno della custodia con uno strato supplementare.



### Bussole a pressione in ottone

con viti metriche di fissaggio M3 (M4 con CT-88) per il fissaggio di componenti con viti metriche nelle bussole di montaggio nella parte inferiore.



### Pressacavi

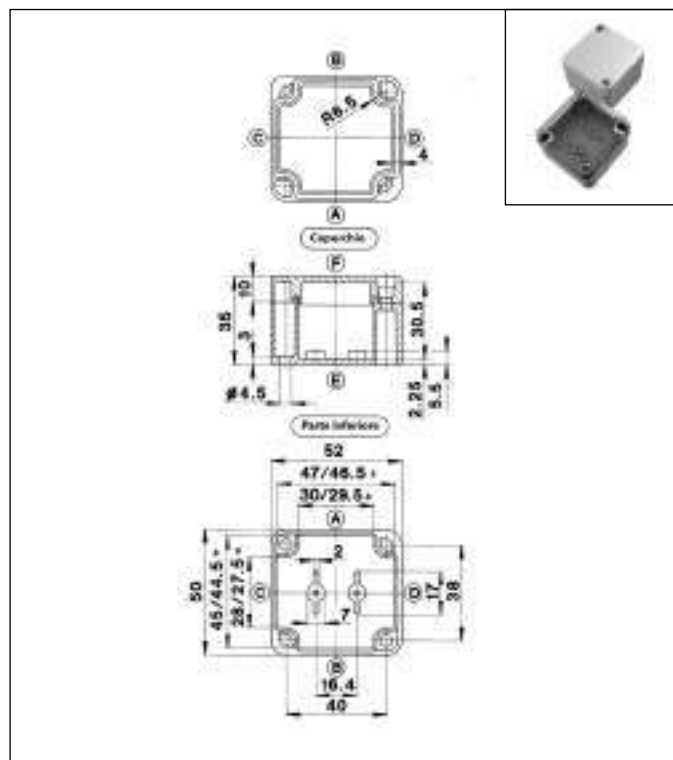
La Euro-2000-(Euro-Top) offre un'ampia gamma di pressacavi di plastica (polyammide 6, colore RAL 7035) con serracavo integrato. Guarnizione in Neoprene, temperatura di utilizzo da -30°C a +80°C (vedi anche pagina 71). Altri pressacavi su richiesta.



# Custodie in policarbonato e ABS serie CT

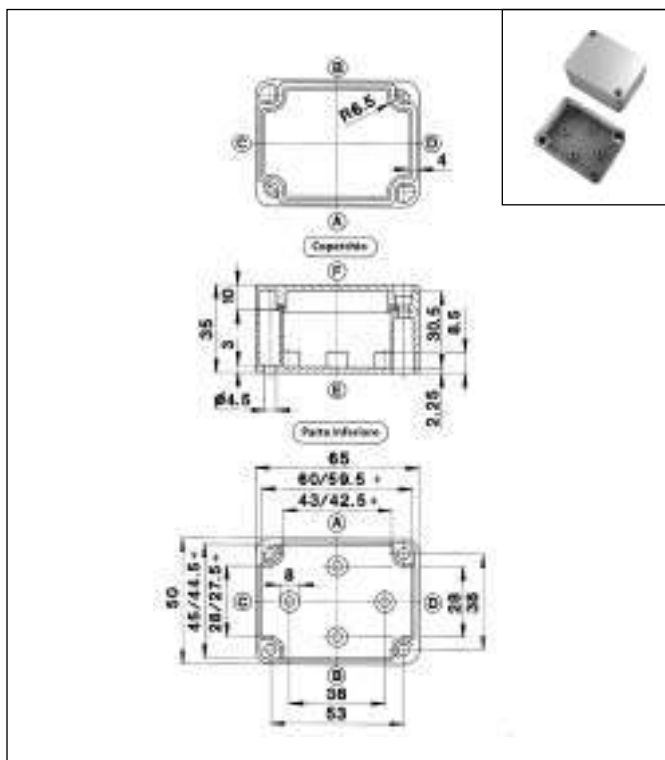
## 52 x 50 x 35 mm

CT-501 Custodia in policarbonato  
CT-502 Custodia ABS



## 65 x 50 x 35 mm

CT-521 Custodia in policarbonato  
CT-522 Custodia ABS



\*Variazioni in altezza per montaggio lastra

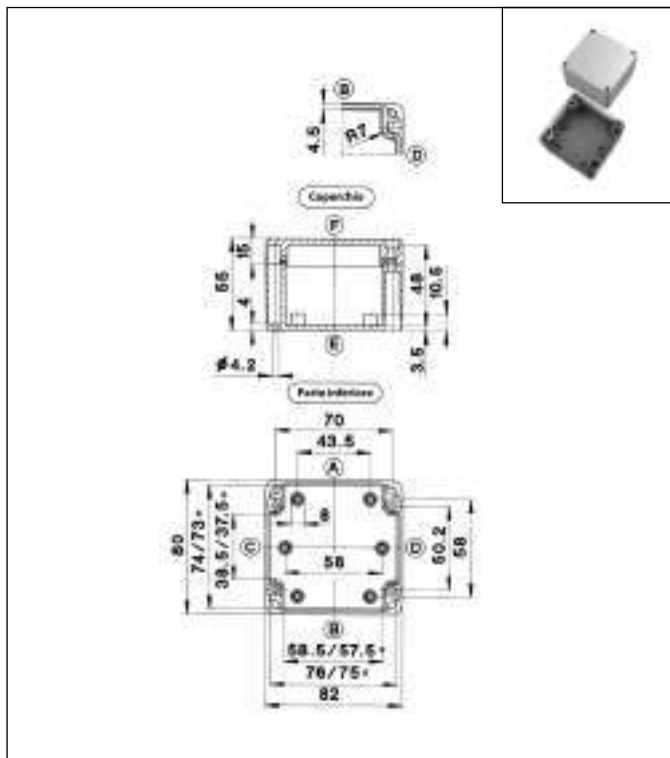
Modello	CT-501 PC	CT-502 ABS
Peso (g)	40 (PC)	38 (ABS)
Dimensione d'ingombro (mm)	52 x 50 x 35	
<b>Dati ordine</b> custodia (verniciata) con guarnizione (PUR)	<b>Codice articolo</b>	
PC, con chiusura rapida	2500000000	
PC, con chiusura a vite	2500001000	
PC, con coperchio trasparente (PC) e chiusura rapida	2501000000	
ABS, con chiusura rapida	3500000000	
ABS, con chiusura a vite	3500001000	
ABS, con coperchio trasparente (PC) e chiusura rapida	3501000000	
<b>Accessori</b> (come singolo pezzo o set di montaggio)		
Piastra di montaggio	9512009000	
Guida TS 15	-	
Guida TS 32	-	
Guida TS 35	-	
Barra collettore di terra (Fissaggio sulle camme centrali C/D)	-	
Staffe di fissaggio esterne	-	
Cerniere esterne**	-	
Cerniere interne, flessibili, per custodie con chiusura rapida	-	
Guarnizione in silicone per un campo di temperatura esteso (a metraggio)	-	
Boccole di montaggio con 4 viti M3 x 8	-	
<b>Filetto max.</b>		
ISO M	12	16 20 25 32 40 50 63
Lato A/B	1	0 0 0 0 0 0 0
Lato C/D	1	0 0 0 0 0 0 0

\*Variazioni in altezza per montaggio lastra

Modello	CT-521 PC	CT-522 ABS
Peso (g)	50 (PC)	47 (ABS)
Dimensione d'ingombro (mm)	65 x 50 x 35	
<b>Dati ordine</b> custodia (verniciata) con guarnizione (PUR)	<b>Codice articolo</b>	
PC, con chiusura rapida	2520000000	
PC, con chiusura a vite	2520001000	
PC, con coperchio trasparente (PC) e chiusura rapida	2521000000	
ABS, con chiusura rapida	3520000000	
ABS, con chiusura a vite	3520001000	
ABS, con coperchio trasparente (PC) e chiusura rapida	3521000000	
<b>Accessori</b> (come singolo pezzo o set di montaggio)		
Piastra di montaggio	9512010000	
Guida TS 15	9820001000	
Guida TS 32	-	
Guida TS 35	-	
Barra collettore di terra (Fissaggio sulle camme centrali C/D)	-	
Staffe di fissaggio esterne	-	
Cerniere esterne**	-	
Cerniere interne, flessibili, per custodie con chiusura rapida	-	
Guarnizione in silicone per un campo di temperatura esteso (a metraggio)	-	
Boccole di montaggio con 4 viti M3 x 8	9800025000	
<b>Filetto max.</b>		
ISO M	12	16 20 25 32 40 50 63
Lato A/B	2	0 0 0 0 0 0 0
Lato C/D	0	0 0 0 0 0 0 0

## 82 x 80 x 55 mm

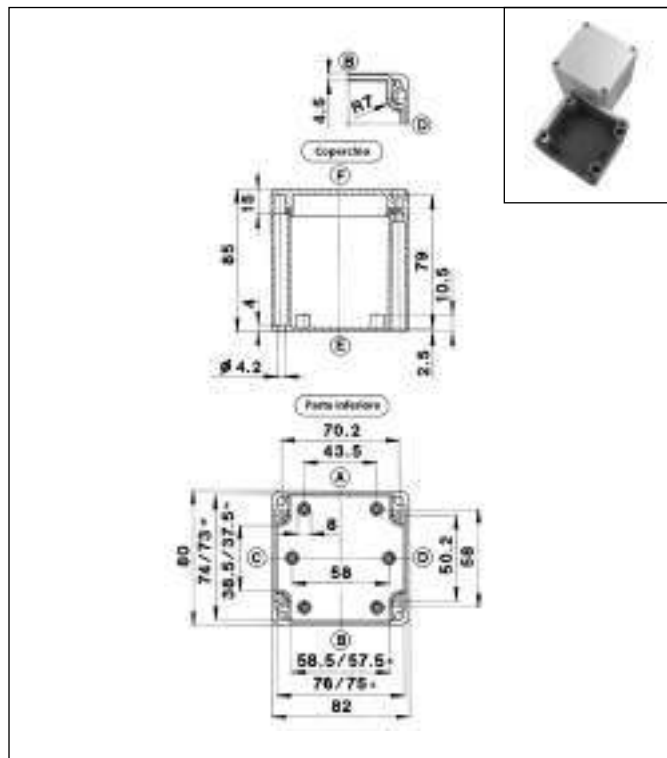
CT-541 Custodia in policarbonato  
CT-542 Custodia ABS



## 82 x 80 x 85 mm

CT-561 Custodia in policarbonato  
CT-562 Custodia ABS

Per i disegni CAD, visitare  
[www.bernstein.eu](http://www.bernstein.eu)



\*Variazioni in altezza per montaggio lastra

Modello	CT-541 PC	CT-542 ABS
Peso (g)	140 (PC)	116 (ABS)
Dimensione d'ingombro (mm)	82 x 80 x 55	
<b>Dati ordine</b> custodia (verniciata) con guarnizione (PUR)	<b>Codice articolo</b>	
PC, con chiusura rapida	2540000000	
PC, con chiusura a vite	2540001000	
PC, con coperchio trasparente (PC) e chiusura rapida	2541000000	
ABS, con chiusura rapida	3540000000	
ABS, con chiusura a vite	3540001000	
ABS, con coperchio trasparente (PC) e chiusura rapida	3541000000	
<b>Accessori</b> (come singolo pezzo o set di montaggio)		
Piastra di montaggio	9512011000	
Guida TS 15	9820004000	
Guida TS 32	-	
Guida TS 35	9822000000	
Barra collettore di terra (Fissaggio sulle camme centrali C/D)	-	
Staffe di fissaggio esterne	9802002000	
Cerniere esterne**	9802025000	
Cerniere interne, flessibili, per custodie con chiusura rapida	9801076000	
Guarnizione in silicone per un campo di temperatura esteso (a metraggio)	su richiesta	
Boccole di montaggio con 4 viti M3 x 8	9800025000	
<b>Filetto max.</b>		
ISO M	12	16 20 25 32 40 50 63
Lato A/B	5	2 2 0 0 0 0 0
Lato C/D	2	1 0 0 0 0 0 0

\*Variazioni in altezza per montaggio lastra

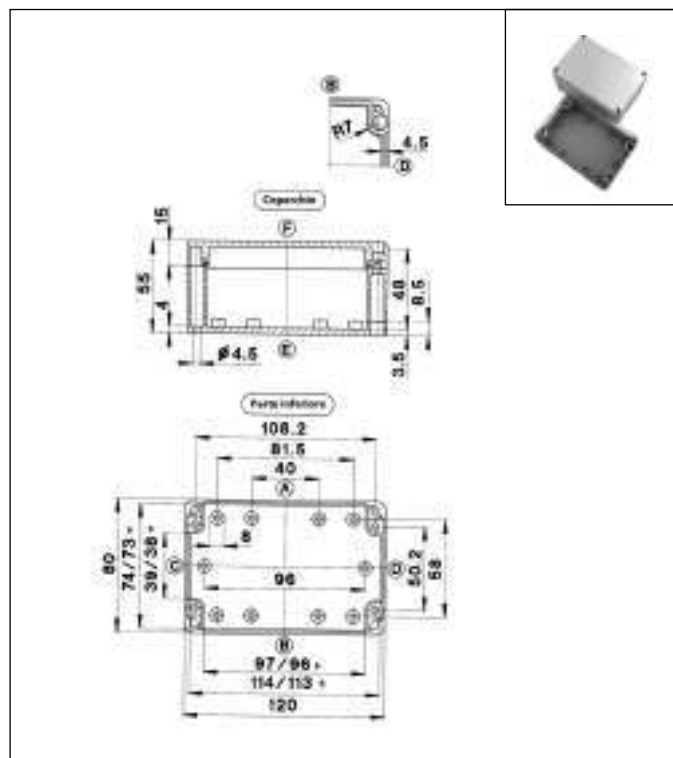
Modello	CT-561 PC	CT-562 ABS
Peso (g)	175 (PC)	150 (ABS)
Dimensione d'ingombro (mm)	82 x 80 x 85	
<b>Dati ordine</b> custodia (verniciata) con guarnizione (PUR)	<b>Codice articolo</b>	
PC, con chiusura rapida	2560000000	
PC, con chiusura a vite	2560001000	
PC, con coperchio trasparente (PC) e chiusura rapida	2561000000	
ABS, con chiusura rapida	3560000000	
ABS, con chiusura a vite	3560001000	
ABS, con coperchio trasparente (PC) e chiusura rapida	3561000000	
<b>Accessori</b> (come singolo pezzo o set di montaggio)		
Piastra di montaggio	9512011000	
Guida TS 15	9820004000	
Guida TS 32	-	
Guida TS 35	9822000000	
Barra collettore di terra (Fissaggio sulle camme centrali C/D)	-	
Staffe di fissaggio esterne	9802002000	
Cerniere esterne**	9802025000	
Cerniere interne, flessibili, per custodie con chiusura rapida	9801076000	
Guarnizione in silicone per un campo di temperatura esteso (a metraggio)	su richiesta	
Boccole di montaggio con 4 viti M3 x 8	9800025000	
<b>Filetto max.</b>		
ISO M	12	16 20 25 32 40 50 63
Lato A/B	10	5 3 2 1 1 1 0
Lato C/D	5	2 1 1 1 0 0 0



# Custodie in policarbonato e ABS serie CT

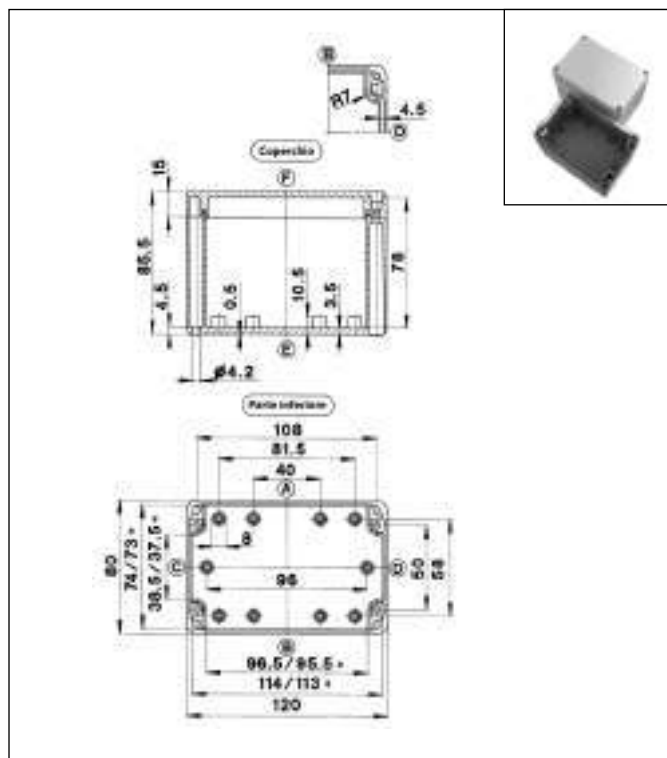
## 120 x 80 x 55 mm

CT-581 Custodia in policarbonato  
CT-582 Custodia ABS



## 120 x 80 x 85 mm

CT-601 Custodia in policarbonato  
CT-602 Custodia ABS



\*Variazioni in altezza per montaggio lastra

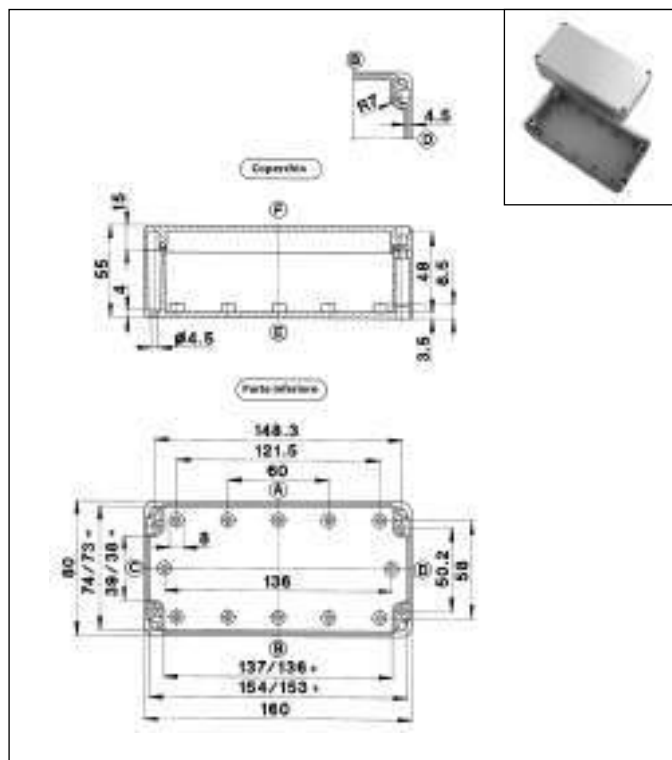
Modello	CT-581 PC	CT-582 ABS
Peso (g)	180 (PC)	135 (ABS)
Dimensione d'ingombro (mm)	120 x 80 x 55	
<b>Dati ordine</b> custodia (verniciata) con guarnizione (PUR)	<b>Codice articolo</b>	
PC, con chiusura rapida	2580000000	
PC, con chiusura a vite	2580001000	
PC, con coperchio trasparente (PC) e chiusura rapida	2581000000	
ABS, con chiusura rapida	3580000000	
ABS, con chiusura a vite	3580001000	
ABS, con coperchio trasparente (PC) e chiusura rapida	3581000000	
<b>Accessori</b> (come singolo pezzo o set di montaggio)		
Piastra di montaggio	9512012000	
Guida TS 15	9820009000	
Guida TS 32	-	
Guida TS 35	9822002000	
Barra collettore di terra (Fissaggio sulle camme centrali C/D)	9810001000	
Staffe di fissaggio esterne	9802002000	
Cerniere esterne**	9802025000	
Cerniere interne, flessibili, per custodie con chiusura rapida	9801076000	
Guarnizione in silicone per un campo di temperatura esteso (a metraggio)	su richiesta	
Boccole di montaggio con 4 viti M3 x 8	9800040000	
<b>Filetto max.</b>		
ISO M	12	16 20 25 32 40 50 63
Lato A/B	9 4 3 2 0 0 0 0	
Lato C/D	2 1 1 0 0 0 0 0	

\*Variazioni in altezza per montaggio lastra

Modello	CT-601 PC	CT-602 ABS
Peso (g)	225 (PC)	192 (ABS)
Dimensione d'ingombro (mm)	120 x 80 x 85	
<b>Dati ordine</b> custodia (verniciata) con guarnizione (PUR)	<b>Codice articolo</b>	
PC, con chiusura rapida	2600000000	
PC, con chiusura a vite	2600001000	
PC, con coperchio trasparente (PC) e chiusura rapida	2601000000	
ABS, con chiusura rapida	3600000000	
ABS, con chiusura a vite	3600001000	
ABS, con coperchio trasparente (PC) e chiusura rapida	3601000000	
<b>Accessori</b> (come singolo pezzo o set di montaggio)		
Piastra di montaggio	9512012000	
Guida TS 15	9820009000	
Guida TS 32	-	
Guida TS 35	9822002000	
Barra collettore di terra (Fissaggio sulle camme centrali C/D)	9810001000	
Staffe di fissaggio esterne	9802002000	
Cerniere esterne**	9802025000	
Cerniere interne, flessibili, per custodie con chiusura rapida	9801076000	
Guarnizione in silicone per un campo di temperatura esteso (a metraggio)	su richiesta	
Boccole di montaggio con 4 viti M3 x 8	9800025000	
<b>Filetto max.</b>		
ISO M	12	16 20 25 32 40 50 63
Lato A/B	15 6 6 3 2 1 1 0	
Lato C/D	5 2 1 1 1 0 0 0	

## 160 x 80 x 55 mm

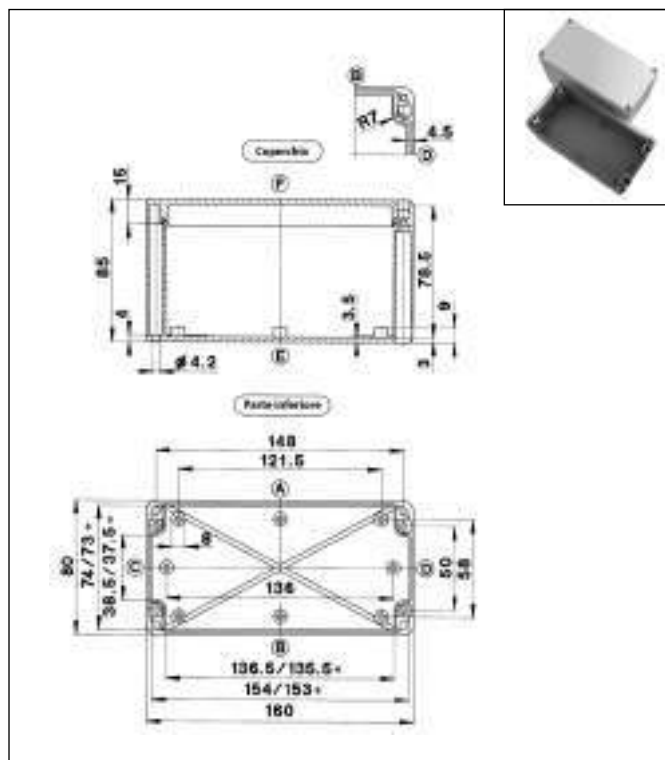
CT-621 Custodia in polycarbonato  
CT-622 Custodia ABS



## 160 x 80 x 85 mm

CT-641 Custodia in polycarbonato  
CT-642 Custodia ABS

Per i disegni CAD, visitare  
[www.bernstein.eu](http://www.bernstein.eu)



\*Variazioni in altezza per montaggio lastra

Modello	CT-621 PC	CT-622 ABS
Peso (g)	225 (PC)	199 (ABS)
Dimensione d'ingombro (mm)	160 x 80 x 55	
<b>Dati ordine</b> custodia (verniciata) con guarnizione (PUR)	<b>Codice articolo</b>	
PC, con chiusura rapida	2620000000	
PC, con chiusura a vite	2620001000	
PC, con coperchio trasparente (PC) e chiusura rapida	2621000000	
ABS, con chiusura rapida	3620000000	
ABS, con chiusura a vite	3620001000	
ABS, con coperchio trasparente (PC) e chiusura rapida	3621000000	
<b>Accessori</b> (come singolo pezzo o set di montaggio)		
Piastra di montaggio	9512013000	
Guida TS 15	9820013000	
Guida TS 32	-	
Guida TS 35	9822028000	
Barra collettiva di terra (Fissaggio sulle camme centrali C/D)	9810005000	
Staffe di fissaggio esterne	9802002000	
Cerniere esterne**	9802025000	
Cerniere interne, flessibili, per custodie con chiusura rapida	9801076000	
Guarnizione in silicone per un campo di temperatura esteso (a metraggio)	su richiesta	
Boccole di montaggio con 4 viti M3 x 8	9800040000	
<b>Filetto max.</b>		
ISO M	12	16 20 25 32 40 50 63
Lato A/B	11	5 4 3 0 0 0 0
Lato C/D	2	1 1 0 0 0 0 0

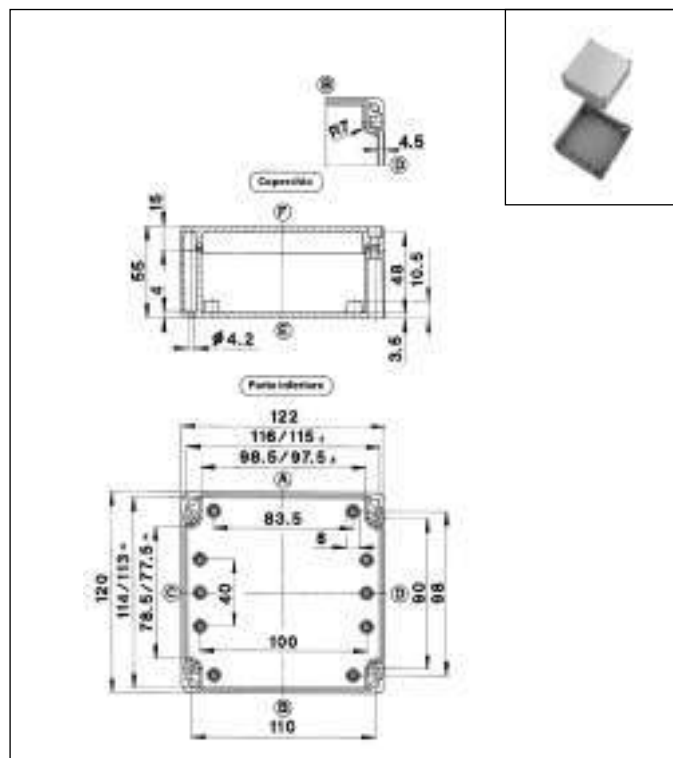
\*Variazioni in altezza per montaggio lastra

Modello	CT-641 PC	CT-642 ABS
Peso (g)	240 (PC)	225 (ABS)
Dimensione d'ingombro (mm)	160 x 80 x 85	
<b>Dati ordine</b> custodia (verniciata) con guarnizione (PUR)	<b>Codice articolo</b>	
PC, con chiusura rapida	2640000000	
PC, con chiusura a vite	2640001000	
PC, con coperchio trasparente (PC) e chiusura rapida	2641000000	
ABS, con chiusura rapida	3640000000	
ABS, con chiusura a vite	3640001000	
ABS, con coperchio trasparente (PC) e chiusura rapida	3641000000	
<b>Accessori</b> (come singolo pezzo o set di montaggio)		
Piastra di montaggio	9512013000	
Guida TS 15	9820013000	
Guida TS 32	-	
Guida TS 35	9822028000	
Barra collettiva di terra (Fissaggio sulle camme centrali C/D)	9810005000	
Staffe di fissaggio esterne	9802002000	
Cerniere esterne**	9802025000	
Cerniere interne, flessibili, per custodie con chiusura rapida	9801076000	
Guarnizione in silicone per un campo di temperatura esteso (a metraggio)	su richiesta	
Boccole di montaggio con 4 viti M3 x 8	9800025000	
<b>Filetto max.</b>		
ISO M	12	16 20 25 32 40 50 63
Lato A/B	22	10 8 5 3 2 2 0
Lato C/D	5	2 1 1 1 0 0 0

# Custodie in policarbonato e ABS serie CT

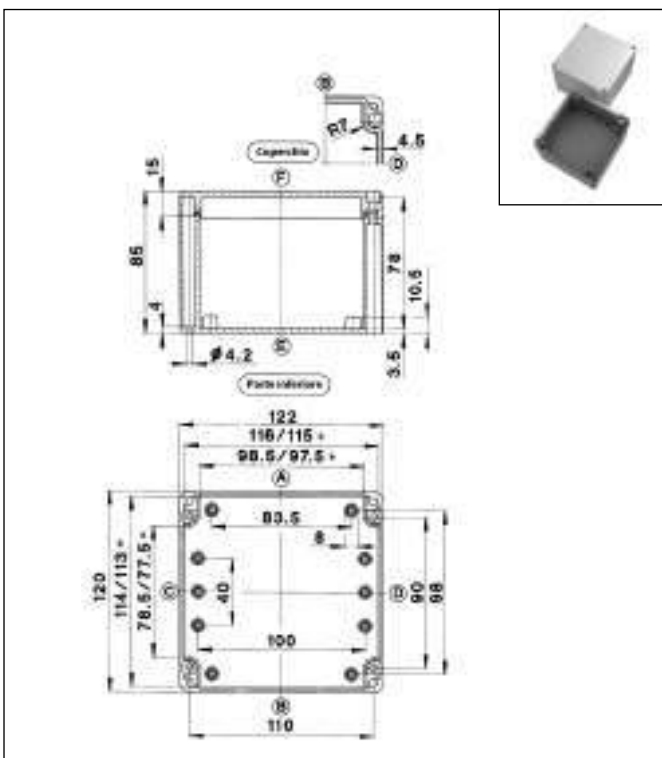
## 122 x 120 x 55 mm

CT-661 Custodia in policarbonato  
CT-662 Custodia ABS



## 122 x 120 x 85 mm

CT-681 Custodia in policarbonato  
CT-682 Custodia ABS



\*Variazioni in altezza per montaggio lastra

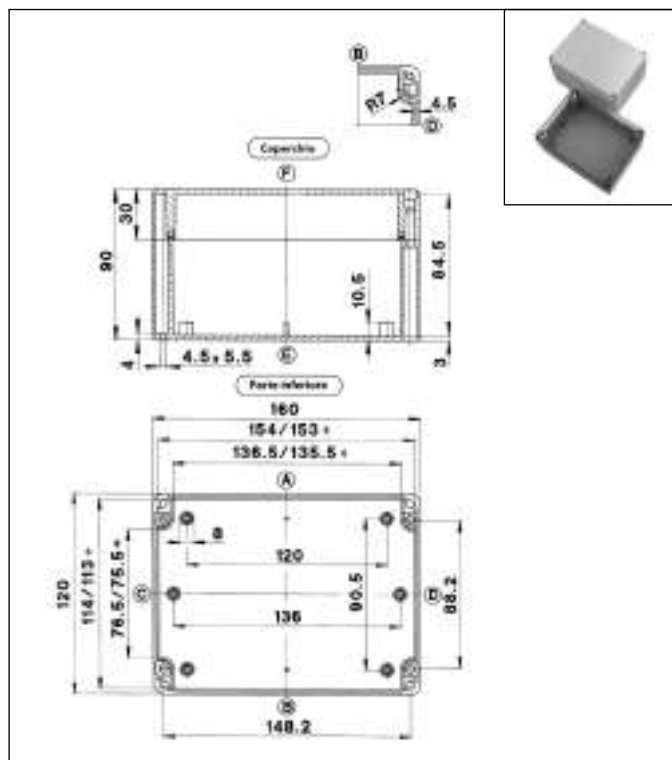
Modello	CT-661 PC	CT-662 ABS
Peso (g)	240 (PC)	218 (ABS)
Dimensione d'ingombro (mm)	122 x 120 x 55	
<b>Dati ordine</b> custodia (verniciata) con guarnizione (PUR)	<b>Codice articolo</b>	
PC, con chiusura rapida	2660000000	
PC, con chiusura a vite	2660001000	
PC, con coperchio trasparente (PC) e chiusura rapida	2661000000	
ABS, con chiusura rapida	3660000000	
ABS, con chiusura a vite	3660001000	
ABS, con coperchio trasparente (PC) e chiusura rapida	3661000000	
<b>Accessori</b> (come singolo pezzo o set di montaggio)		
Piastra di montaggio	9512014000	
Guida TS 15	9820008000	
Guida TS 32	-	
Guida TS 35	9822002000	
Barra collettiva di terra (Fissaggio sulle camme centrali C/D)	9810003000	
Staffe di fissaggio esterne	9802002000	
Cerniere esterne**	9802025000	
Cerniere interne, flessibili, per custodie con chiusura rapida	9801076000	
Guarnizione in silicone per un campo di temperatura esteso (a metraggio)	su richiesta	
Boccole di montaggio con 4 viti M3 x 8	9800025000	
<b>Filetto max.</b>		
ISO M	12	16 20 25 32 40 50 63
Lato A/B	9 4 3 2 0 0 0 0	
Lato C/D	4 3 2 0 0 0 0 0	

\*Variazioni in altezza per montaggio lastra

Modello	CT-681 PC	CT-682 ABS
Peso (g)	295 (PC)	269 (ABS)
Dimensione d'ingombro (mm)	122 x 120 x 85	
<b>Dati ordine</b> custodia (verniciata) con guarnizione (PUR)	<b>Codice articolo</b>	
PC, con chiusura rapida	2680000000	
PC, con chiusura a vite	2680001000	
PC, con coperchio trasparente (PC) e chiusura rapida	2681000000	
ABS, con chiusura rapida	3680000000	
ABS, con chiusura a vite	3680001000	
ABS, con coperchio trasparente (PC) e chiusura rapida	3681000000	
<b>Accessori</b> (come singolo pezzo o set di montaggio)		
Piastra di montaggio	9512014000	
Guida TS 15	-	
Guida TS 32	9821001000	
Guida TS 35	9822002000	
Barra collettiva di terra (Fissaggio sulle camme centrali C/D)	9810003000	
Staffe di fissaggio esterne	9802002000	
Cerniere esterne**	9802025000	
Cerniere interne, flessibili, per custodie con chiusura rapida	9801076000	
Guarnizione in silicone per un campo di temperatura esteso (a metraggio)	su richiesta	
Boccole di montaggio con 4 viti M3 x 8	9800025000	
<b>Filetto max.</b>		
ISO M	12	16 20 25 32 40 50 63
Lato A/B	15 6 6 3 20 1 1 0	
Lato C/D	10 3 3 2 1 0 0 0	

## 160 x 120 x 90 mm

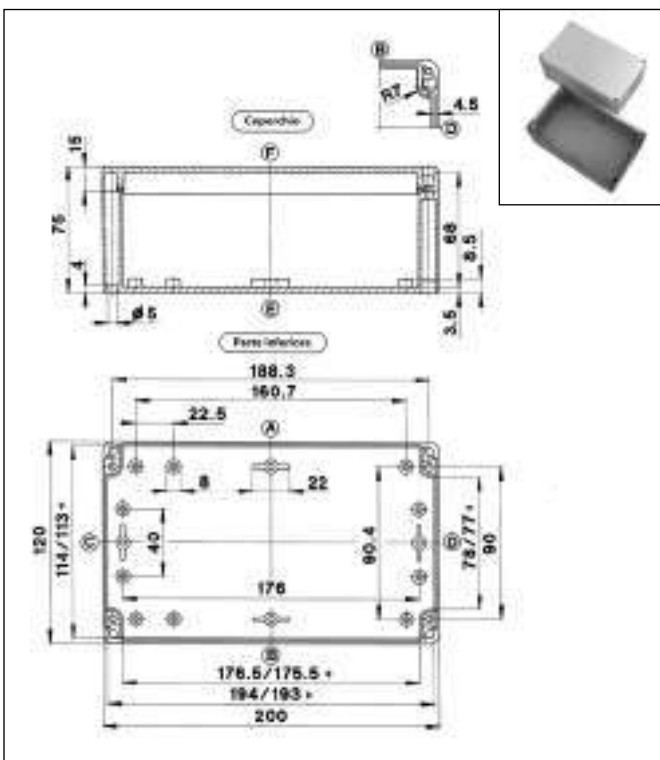
CT-721 Custodia in polycarbonato  
CT-722 Custodia ABS



## 200 x 120 x 75 mm

CT-761 Custodia in polycarbonato  
CT-762 Custodia ABS

Per i disegni CAD, visitare  
[www.bernstein.eu](http://www.bernstein.eu)



\*Variazioni in altezza per montaggio lastra

Modello	CT-721 PC	CT-722 ABS
Peso (g)	360 (PC)	310 (ABS)
Dimensione d'ingombro (mm)	160 x 120 x 90	
<b>Dati ordine</b> custodia (verniciata) con guarnizione (PUR)	<b>Codice articolo</b>	
PC, con chiusura rapida	2720000000	
PC, con chiusura a vite	2720001000	
PC, con coperchio trasparente (PC) e chiusura rapida	2721000000	
ABS, con chiusura rapida	3720000000	
ABS, con chiusura a vite	3720001000	
ABS, con coperchio trasparente (PC) e chiusura rapida	3721000000	
<b>Accessori</b> (come singolo pezzo o set di montaggio)		
Piastra di montaggio	9512036000	
Guida TS 15	-	
Guida TS 32	9821025000	
Guida TS 35	9822028000	
Barra collettore di terra (Fissaggio sulle camme centrali C/D)	9810040000	
Staffe di fissaggio esterne	9802002000	
Cerniere esterne**	9802025000	
Cerniere interne, flessibili, per custodie con chiusura rapida	9801079000	
Guarnizione in silicone per un campo di temperatura esteso (a metraggio)	su richiesta	
Boccole di montaggio con 4 viti M3 x 8	9800025000	
<b>Filetto max.</b>		
ISO M	12	16 20 25 32 40 50 63
Lato A/B	18	10 7 3 3 0 0 0
Lato C/D	9	5 2 2 1 0 0 0

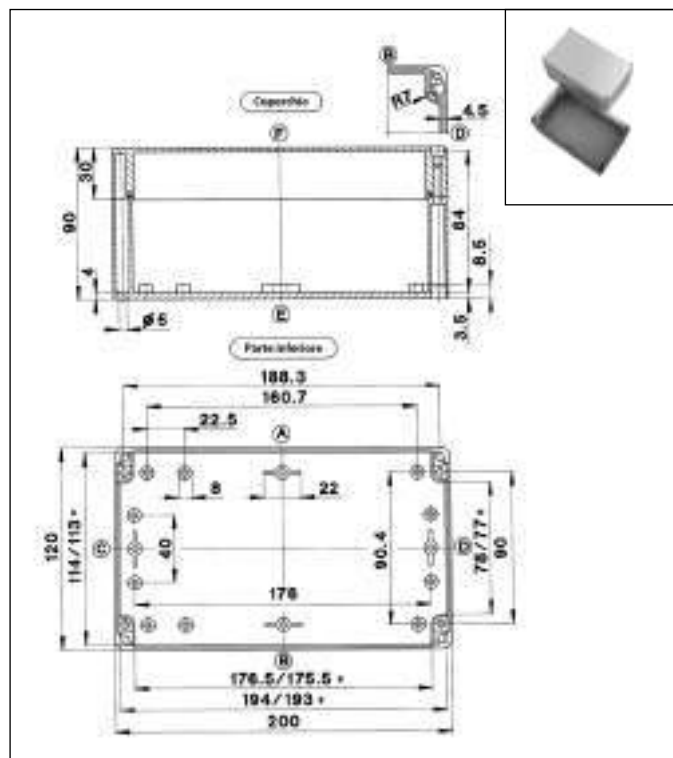
\*Variazioni in altezza per montaggio lastra

Modello	CT-761 PC	CT-762 ABS
Peso (g)	400 (PC)	373 (ABS)
Dimensione d'ingombro (mm)	200 x 120 x 75	
<b>Dati ordine</b> custodia (verniciata) con guarnizione (PUR)	<b>Codice articolo</b>	
PC, con chiusura rapida	2760000000	
PC, con chiusura a vite	2760001000	
PC, con coperchio trasparente (PC) e chiusura rapida	2761000000	
ABS, con chiusura rapida	3760000000	
ABS, con chiusura a vite	3760001000	
ABS, con coperchio trasparente (PC) e chiusura rapida	3761000000	
<b>Accessori</b> (come singolo pezzo o set di montaggio)		
Piastra di montaggio	9512015000	
Guida TS 15	-	
Guida TS 32	9821004000	
Guida TS 35	9822006000	
Barra collettore di terra (Fissaggio sulle camme centrali C/D)	9810006000	
Staffe di fissaggio esterne	9802002000	
Cerniere esterne**	9802025000	
Cerniere interne, flessibili, per custodie con chiusura rapida	9801076000	
Guarnizione in silicone per un campo di temperatura esteso (a metraggio)	su richiesta	
Boccole di montaggio con 4 viti M3 x 8	9800040000	
<b>Filetto max.</b>		
ISO M	12	16 20 25 32 40 50 63
Lato A/B	26	12 8 5 3 0 0 0
Lato C/D	10	5 2 2 1 0 0 0

# Custodie in policarbonato e ABS serie CT

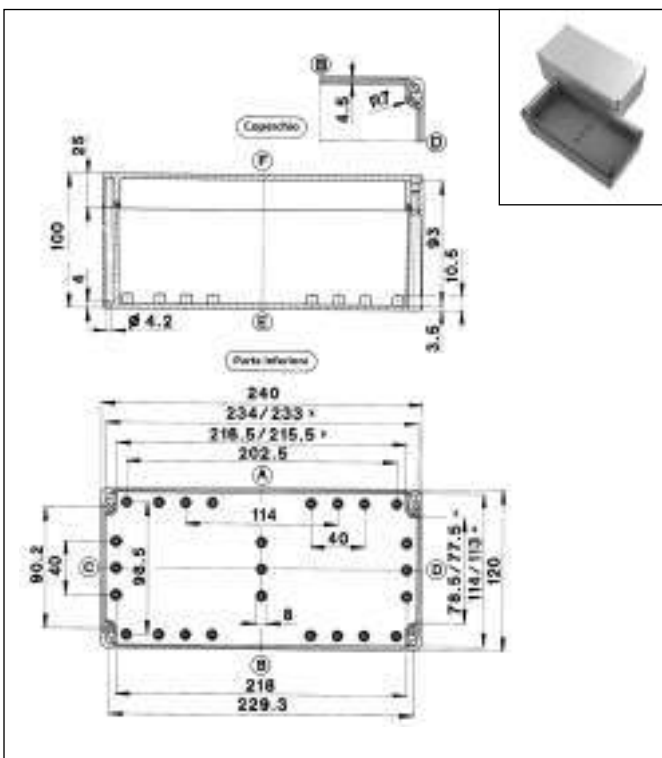
## 200 x 120 x 90 mm

CT-781 Custodia in policarbonato  
CT-782 Custodia ABS



## 240 x 120 x 100 mm

CT-801 Custodia in policarbonato  
CT-802 Custodia ABS



\*Variazioni in altezza per montaggio lastra

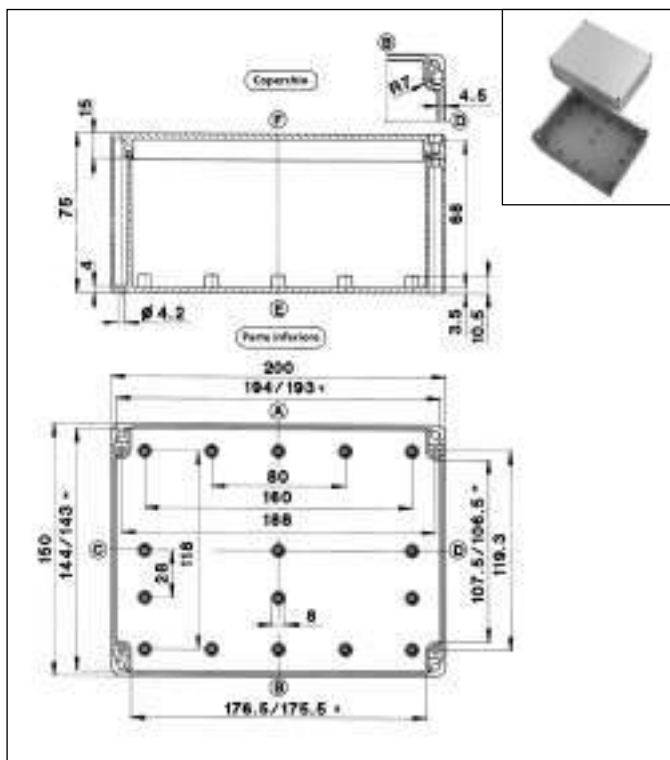
Modello	CT-781 PC	CT-782 ABS
Peso (g)	420 (PC)	365 (ABS)
Dimensione d'ingombro (mm)	200 x 120 x 90	
<b>Dati ordine</b> custodia (verniciata) con guarnizione (PUR)	<b>Codice articolo</b>	
PC, con chiusura rapida	2780000000	
PC, con chiusura a vite	2780001000	
PC, con coperchio trasparente (PC) e chiusura rapida	2781000000	
ABS, con chiusura rapida	3780000000	
ABS, con chiusura a vite	3780001000	
ABS, con coperchio trasparente (PC) e chiusura rapida	3781000000	
<b>Accessori</b> (come singolo pezzo o set di montaggio)		
Piastra di montaggio	9512015000	
Guida TS 15	-	
Guida TS 32	9821004000	
Guida TS 35	9822006000	
Barra collettore di terra (Fissaggio sulle camme centrali C/D)	9810006000	
Staffe di fissaggio esterne	9802002000	
Cerniere esterne**	9802025000	
Cerniere interne, flessibili, per custodie con chiusura rapida	9801079000	
Guarnizione in silicone per un campo di temperatura esteso (a metraggio)	su richiesta	
Boccole di montaggio con 4 viti M3 x 8	9800040000	
<b>Filetto max.</b>		
ISO M	12	16 20 25 32 40 50 63
Lato A/B	26	12 8 5 3 0 0 0
Lato C/D	10	5 2 2 1 0 0 0

\*Variazioni in altezza per montaggio lastra

Modello	CT-801 PC	CT-802 ABS
Peso (g)	540 (PC)	478 (ABS)
Dimensione d'ingombro (mm)	240 x 120 x 100	
<b>Dati ordine</b> custodia (verniciata) con guarnizione (PUR)	<b>Codice articolo</b>	
PC, con chiusura rapida	2800000000	
PC, con chiusura a vite	2800001000	
PC, con coperchio trasparente (PC) e chiusura rapida	2801000000	
ABS, con chiusura rapida	3800000000	
ABS, con chiusura a vite	3800001000	
ABS, con coperchio trasparente (PC) e chiusura rapida	3801000000	
<b>Accessori</b> (come singolo pezzo o set di montaggio)		
Piastra di montaggio	9512016000	
Guida TS 15	-	
Guida TS 32	9821006000	
Guida TS 35	9822008000	
Barra collettore di terra (Fissaggio sulle camme centrali C/D)	9810009000	
Staffe di fissaggio esterne	9802002000	
Cerniere esterne**	9802025000	
Cerniere interne, flessibili, per custodie con chiusura rapida	9801078000	
Guarnizione in silicone per un campo di temperatura esteso (a metraggio)	su richiesta	
Boccole di montaggio con 4 viti M3 x 8	9800025000	
<b>Filetto max.</b>		
ISO M	12	16 20 25 32 40 50 63
Lato A/B	34	17 12 6 5 3 3 2
Lato C/D	10	6 3 2 1 1 0 0

## 200 x 150 x 75 mm

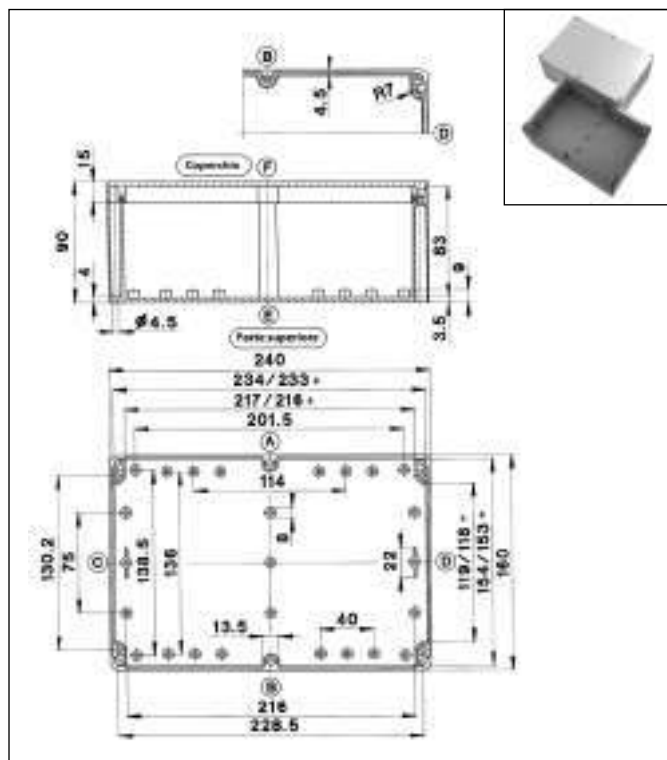
CT-821 Custodia in polycarbonato  
CT-822 Custodia ABS



## 240 x 160 x 90 mm

CT-841 Custodia in polycarbonato  
CT-842 Custodia ABS

Per i disegni CAD, visitare  
[www.bernstein.eu](http://www.bernstein.eu)



\*Variazioni in altezza per montaggio lastra

Modello	CT-821 PC	CT-822 ABS
Peso (g)	475 (PC)	425 (ABS)
Dimensione d'ingombro (mm)	200 x 150 x 75	
<b>Dati ordine</b> custodia (verniciata) con guarnizione (PUR)	<b>Codice articolo</b>	
PC, con chiusura rapida	2820000000	
PC, con chiusura a vite	2820001000	
PC, con coperchio trasparente (PC) e chiusura rapida	2821000000	
ABS, con chiusura rapida	3820000000	
ABS, con chiusura a vite	3820001000	
ABS, con coperchio trasparente (PC) e chiusura rapida	3821000000	
<b>Accessori</b> (come singolo pezzo o set di montaggio)		
Piastra di montaggio	9512017000	
Guida TS 15	-	
Guida TS 32	9821017000	
Guida TS 35	9822020000	
Barra collettore di terra (Fissaggio sulle camme centrali C/D)	9810006000	
Staffe di fissaggio esterne	9802002000	
Cerniere esterne**	9802025000	
Cerniere interne, flessibili, per custodie con chiusura rapida	9801076000	
Guarnizione in silicone per un campo di temperatura esteso (a metraggio)	su richiesta	
Boccole di montaggio con 4 viti M3 x 8	9800025000	
<b>Filetto max.</b>		
ISO M	12	16 20 25 32 40 50 63
Lato A/B	22	12 9 5 3 0 0 0
Lato C/D	12	6 3 2 2 0 0 0

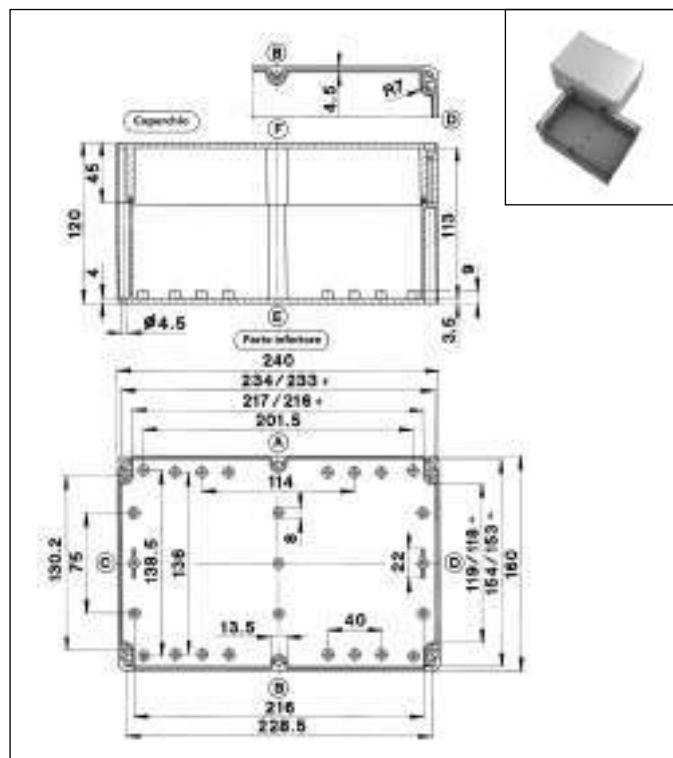
\*Variazioni in altezza per montaggio lastra

Modello	CT-841 PC	CT-842 ABS
Peso (g)	650 (PC)	528 (ABS)
Dimensione d'ingombro (mm)	240 x 160 x 90	
<b>Dati ordine</b> custodia (verniciata) con guarnizione (PUR)	<b>Codice articolo</b>	
PC, con chiusura rapida	2840000000	
PC, con chiusura a vite	2840001000	
PC, con coperchio trasparente (PC) e chiusura rapida	2841000000	
ABS, con chiusura rapida	3840000000	
ABS, con chiusura a vite	3840001000	
ABS, con coperchio trasparente (PC) e chiusura rapida	3841000000	
<b>Accessori</b> (come singolo pezzo o set di montaggio)		
Piastra di montaggio	9512018000	
Guida TS 15	-	
Guida TS 32	9821006000	
Guida TS 35	9822008000	
Barra collettore di terra (Fissaggio sulle camme centrali C/D)	9810009000	
Staffe di fissaggio esterne	9802002000	
Cerniere esterne**	9802025000	
Cerniere interne, flessibili, per custodie con chiusura rapida	9801076000	
Guarnizione in silicone per un campo di temperatura esteso (a metraggio)	su richiesta	
Boccole di montaggio con 4 viti M3 x 8	9800040000	
<b>Filetto max.</b>		
ISO M	12	16 20 25 32 40 50 63
Lato A/B	36	16 12 8 4 2 2 2
Lato C/D	17	8 5 3 2 2 1 0

# Custodie in policarbonato e ABS serie CT

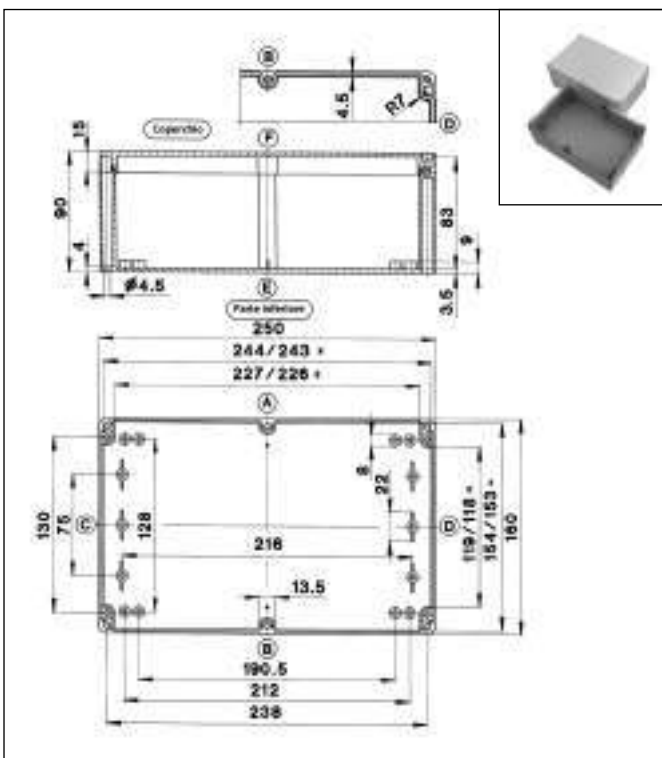
## 240 x 160 x 120 mm

CT-861 Custodia in policarbonato  
CT-862 Custodia ABS



## 250 x 160 x 90 mm

CT-901 Custodia in policarbonato  
CT-902 Custodia ABS



\*Variazioni in altezza per montaggio lastra

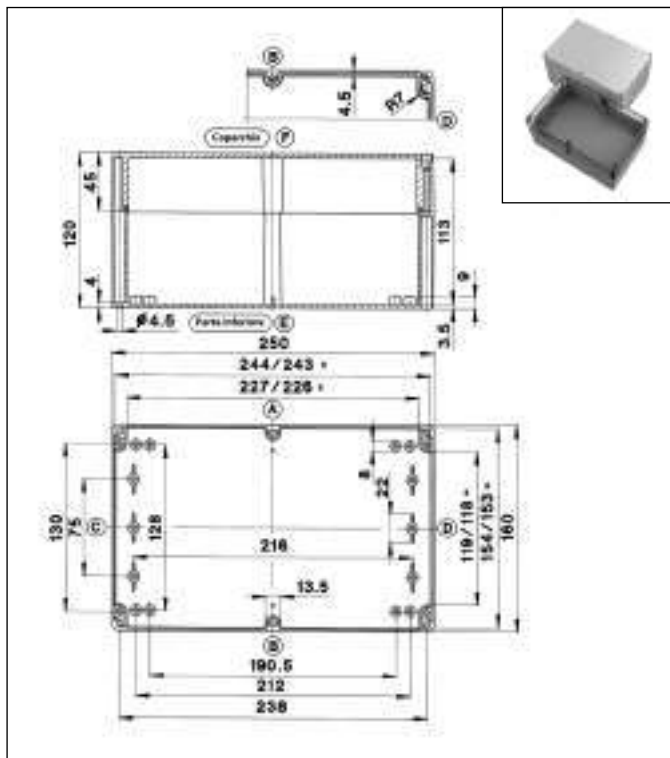
Modello	CT-861 PC	CT-862 ABS
Peso (g)	785 (PC)	636 (ABS)
Dimensione d'ingombro (mm)	240 x 160 x 120	
<b>Dati ordine</b> custodia (verniciata) con guarnizione (PUR)	<b>Codice articolo</b>	
PC, con chiusura rapida	2860000000	
PC, con chiusura a vite	2860001000	
PC, con coperchio trasparente (PC) e chiusura rapida	2861000000	
ABS, con chiusura rapida	3860000000	
ABS, con chiusura a vite	3860001000	
ABS, con coperchio trasparente (PC) e chiusura rapida	3861000000	
<b>Accessori</b> (come singolo pezzo o set di montaggio)		
Piastra di montaggio	9512018000	
Guida TS 15	-	
Guida TS 32	9821006000	
Guida TS 35	9822008000	
Barra collettiva di terra (Fissaggio sulle camme centrali C/D)	9810009000	
Staffe di fissaggio esterne	9802002000	
Cerniere esterne**	9802025000	
Cerniere interne, flessibili, per custodie con chiusura rapida	9801080000	
Guarnizione in silicone per un campo di temperatura esteso (a metraggio)	-	
Boccole di montaggio con 4 viti M3 x 8	9800040000	
<b>Filetto max.</b>		
ISO M	12	16 20 25 32 40 50 63
Lato A/B	36	16 12 8 4 2 2 2
Lato C/D	17	8 5 3 2 2 1 0

\*Variazioni in altezza per montaggio lastra

Modello	CT-901 PC	CT-902 ABS
Peso (g)	680 (PC)	550 (ABS)
Dimensione d'ingombro (mm)	250 x 160 x 90	
<b>Dati ordine</b> custodia (verniciata) con guarnizione (PUR)	<b>Codice articolo</b>	
PC, con chiusura rapida	2900000000	
PC, con chiusura a vite	2900001000	
PC, con coperchio trasparente (PC) e chiusura rapida	2901000000	
ABS, con chiusura rapida	3900000000	
ABS, con chiusura a vite	3900001000	
ABS, con coperchio trasparente (PC) e chiusura rapida	3901000000	
<b>Accessori</b> (come singolo pezzo o set di montaggio)		
Piastra di montaggio	9512187000	
Guida TS 15	-	
Guida TS 32	9821006000	
Guida TS 35	9822008000	
Barra collettiva di terra (Fissaggio sulle camme centrali C/D)	9810009000	
Staffe di fissaggio esterne	9802002000	
Cerniere esterne**	9802025000	
Cerniere interne, flessibili, per custodie con chiusura rapida	9801076000	
Guarnizione in silicone per un campo di temperatura esteso (a metraggio)	su richiesta	
Boccole di montaggio con 4 viti M3 x 8	9800040000	
<b>Filetto max.</b>		
ISO M	12	16 20 25 32 40 50 63
Lato A/B	38	16 12 8 4 2 2 2
Lato C/D	17	8 5 3 2 2 1 0

## 250 x 160 x 120 mm

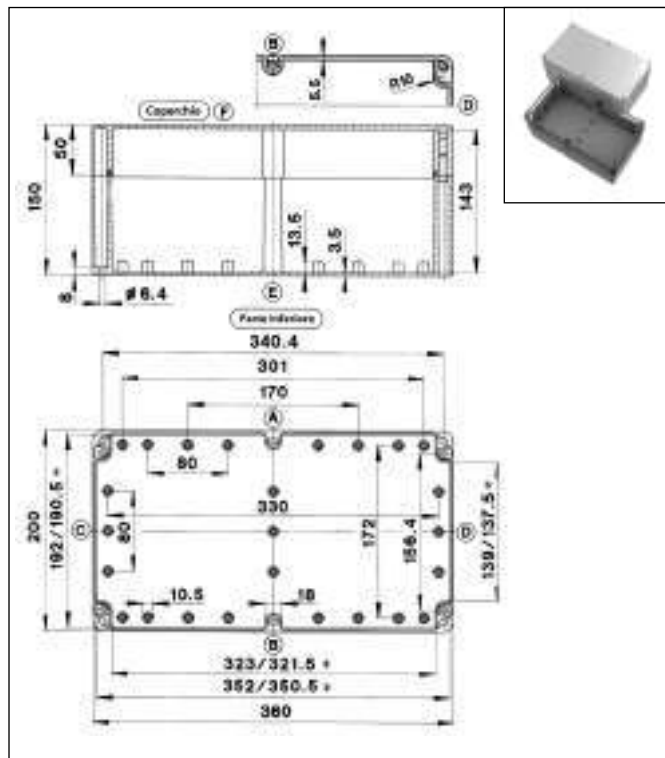
CT-911 Custodia in polycarbonato  
CT-912 Custodia ABS



## 360 x 200 x 150 mm

CT-881 Custodia in polycarbonato  
CT-882 Custodia ABS

Per i disegni CAD, visitare  
[www.bernstein.eu](http://www.bernstein.eu)



\*Variazioni in altezza per montaggio lastra

Modello	CT-911 PC	CT-912 ABS
Peso (g)	830 (PC)	660 (ABS)
Dimensione d'ingombro (mm)	250 x 160 x 120	
<b>Dati ordine</b> custodia (verniciata) con guarnizione (PUR)	<b>Codice articolo</b>	
PC, con chiusura rapida	2910000000	
PC, con chiusura a vite	2910001000	
PC, con coperchio trasparente (PC) e chiusura rapida	2911000000	
ABS, con chiusura rapida	3910000000	
ABS, con chiusura a vite	3910001000	
ABS, con coperchio trasparente (PC) e chiusura rapida	3911000000	
<b>Accessori</b> (come singolo pezzo o set di montaggio)		
Piastra di montaggio	9512187000	
Guida TS 15	-	
Guida TS 32	9821006000	
Guida TS 35	9822008000	
Barra collettiva di terra (Fissaggio sulle camme centrali C/D)	9810009000	
Staffe di fissaggio esterne	9802002000	
Cerniere esterne**	9802025000	
Cerniere interne, flessibili, per custodie con chiusura rapida	9801080000	
Guarnizione in silicone per un campo di temperatura esteso (a metraggio)	su richiesta	
Boccole di montaggio con 4 viti M3 x 8	9800040000	
<b>Filetto max.</b>		
ISO M	12	16 20 25 32 40 50 63
Lato A/B	38	16 12 8 4 2 2 2
Lato C/D	17	8 5 3 2 2 1 0

\*Variazioni in altezza per montaggio lastra

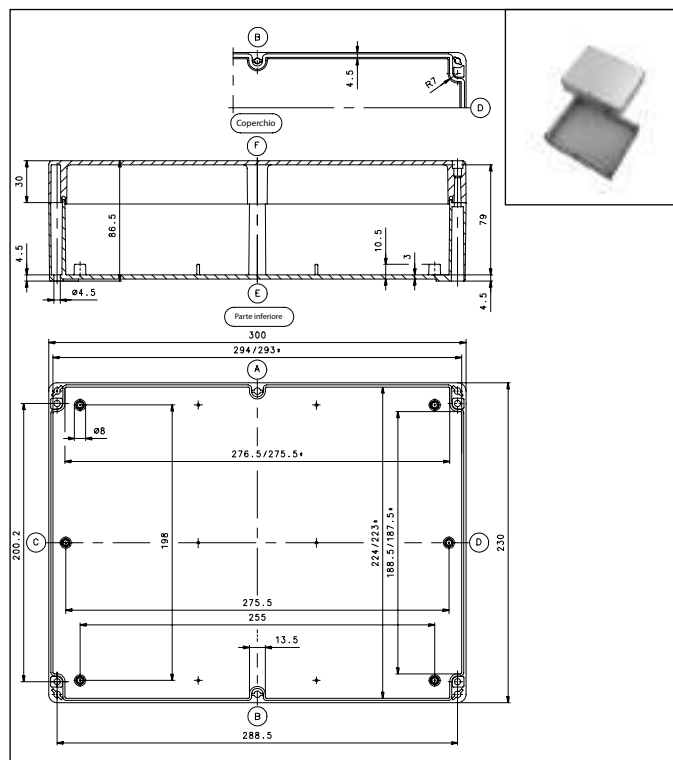
Modello	CT-881 PC	CT-882 ABS
Peso (g)	1550 (PC)	1375 (ABS)
Dimensione d'ingombro (mm)	360 x 200 x 150	
<b>Dati ordine</b> custodia (verniciata) con guarnizione (PUR)	<b>Codice articolo</b>	
PC, con chiusura rapida	2880000000	
PC, con chiusura a vite	2880001000	
PC, con coperchio trasparente (PC) e chiusura rapida	2881000000	
ABS, con chiusura rapida	3880000000	
ABS, con chiusura a vite	3880001000	
ABS, con coperchio trasparente (PC) e chiusura rapida	3881000000	
<b>Accessori</b> (come singolo pezzo o set di montaggio)		
Piastra di montaggio	9512020000	
Guida TS 15	-	
Guida TS 32	9821013000	
Guida TS 35	9822016000	
Barra collettiva di terra (Fissaggio sulle camme centrali C/D)	9810034000	
Staffe di fissaggio esterne	-	
Cerniere esterne**	9802026000	
Cerniere interne, flessibili, per custodie con chiusura rapida	-	
Guarnizione in silicone per un campo di temperatura esteso (a metraggio)	su richiesta	
Boccole di montaggio con 4 viti M3 x 8	9800026000 (M4 x 8)	
<b>Filetto max.</b>		
ISO M	12	16 20 25 32 40 50 63
Lato A/B	70	32 24 16 10 6 4 4
Lato C/D	26	11 8 5 3 2 2 1



# Custodie in policarbonato e ABS serie CT

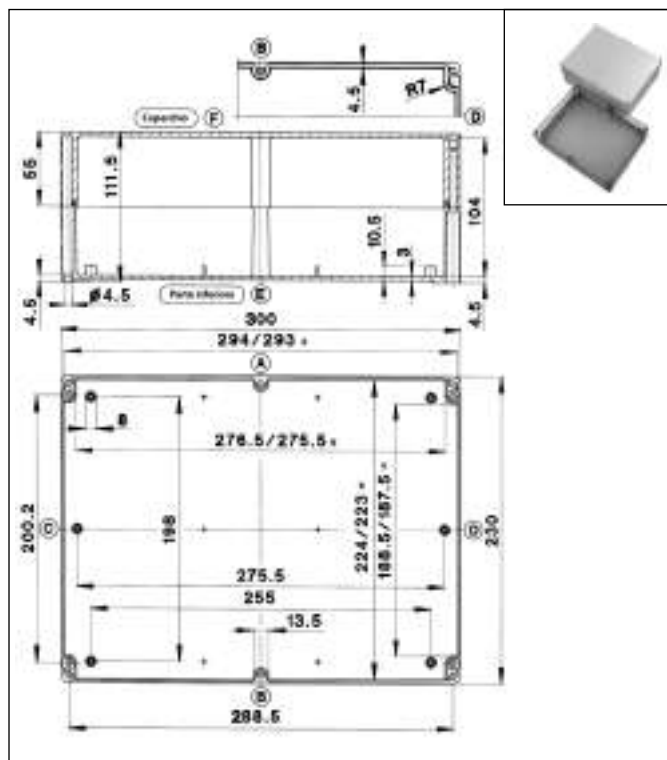
## 300 x 230 x 86 mm

CT-871 Custodia in policarbonato  
CT-872 Custodia ABS



## 300 x 230 x 110 mm

CT-891 Custodia in policarbonato  
CT-892 Custodia ABS



\*Variazioni in altezza per montaggio lastra

Modello	CT-871 PC	CT-872 ABS
Peso (g)	915 (PC)	850 (ABS)
Dimensione d'ingombro (mm)	300 x 230 x 86	
<b>Dati ordine</b> custodia (verniciata) con guarnizione (PUR)	<b>Codice articolo</b>	
PC, con chiusura rapida	2870000000	
PC, con chiusura a vite	2870001000	
PC, con coperchio trasparente (PC) e chiusura rapida	2871000000	
ABS, con chiusura rapida	3870000000	
ABS, con chiusura a vite	3870001000	
ABS, con coperchio trasparente (PC) e chiusura rapida	3871000000	
<b>Accessori</b> (come singolo pezzo o set di montaggio)		
Piastra di montaggio	9512019000	
Guida TS 15	-	
Guida TS 32	9821010000	
Guida TS 35	9822013000	
Barra collettiva di terra (Fissaggio sulle camme centrali C/D)	9810012000	
Staffe di fissaggio esterne	9802002000	
Cerniere esterne**	9802025000	
Cerniere interne, flessibili, per custodie con chiusura rapida	9801079000	
Guarnizione in silicone per un campo di temperatura esteso (a metraggio)	-	
Boccole di montaggio con 4 viti M3 x 8	9800025000	
<b>Filetto max.</b>		
ISO M	12	16 20 25 32 40 50 63
Lato A/B	34	14 10 6 4 0 0 0
Lato C/D	21	13 5 4 2 0 0 0

\*Variazioni in altezza per montaggio lastra

Modello	CT-891 PC	CT-892 ABS
Peso (g)	1155 (PC)	1000 (ABS)
Dimensione d'ingombro (mm)	300 x 230 x 110	
<b>Dati ordine</b> custodia (verniciata) con guarnizione (PUR)	<b>Codice articolo</b>	
PC, con chiusura rapida	2890000000	
PC, con chiusura a vite	2890001000	
PC, con coperchio trasparente (PC) e chiusura rapida	2891000000	
ABS, con chiusura rapida	3890000000	
ABS, con chiusura a vite	3890001000	
ABS, con coperchio trasparente (PC) e chiusura rapida	3891000000	
<b>Accessori</b> (come singolo pezzo o set di montaggio)		
Piastra di montaggio	9512019000	
Guida TS 15	-	
Guida TS 32	9821010000	
Guida TS 35	9822013000	
Barra collettiva di terra (Fissaggio sulle camme centrali C/D)	9810012000	
Staffe di fissaggio esterne	9802002000	
Cerniere esterne**	9802025000	
Cerniere interne, flessibili, per custodie con chiusura rapida	9801082000	
Guarnizione in silicone per un campo di temperatura esteso (a metraggio)	-	
Boccole di montaggio con 4 viti M3 x 8	9800025000	
<b>Filetto max.</b>		
ISO M	12	16 20 25 32 40 50 63
Lato A/B	34	14 10 6 4 0 0 0
Lato C/D	21	13 5 4 2 0 0 0



## Custodie in poliestere serie CP

Le custodie in poliestere BERNSTEIN della serie CP e CPS sono prodotte in poliestere di alta qualità, rafforzato da fibra di vetro. Le custodie nere in poliestere, grazie alla ridotta resistenza della superficie ( $R_o < 109 \text{ Ohm}$ ), rispondono alle esigenze delle aree esplosive. Le custodie in poliestere sono particolarmente indicate per condizioni ambientali difficili o aree con pericolo di esplosioni, per l'alloggiamento e la conservazione di componenti elettronici, elettrici e di comando (vedi anche pagina 14). Tutte le custodie hanno il grado di protezione IP 66 secondo DIN EN 60529 (IP 67 su richiesta).

A seconda della dimensione, le custodie in poliestere BERNSTEIN permettono nella parte inferiore il fissaggio di viti M4 / M6. Queste bussole di fissaggio sono incorporate internamente in appositi riporti lungo i lati stretti del fondo e servono per il fissaggio di piastre di montaggio, guide di supporto, schede ecc.

Le viti del coperchio sono in acciaio inossidabile e perenni, grazie ad un autotenuta integrata nel coperchio. Anche gli inserti filettati per il fissaggio del coperchio sono in acciaio inossidabile. Il grado di protezione è assicurato dalla guarnizione, già applicata in fabbrica sulle custodie standard. Le custodie in poliestere BERNSTEIN sono disponibili come standard in grigio (RAL 7000) o in nero (RAL 9005).

### Dati tecnici

#### Materiale

Poliestere rafforzato con fibra di vetro in grigio o in nero

#### Guarnizione

Guarnizione in schiuma PUR  
Tenuta a sezione circolare in Neoprene (CR) (senza silicone); tenuta a sezione circolare di silicone, tenuta a sezione circolare in EPDM

#### Viti del coperchio

Testa a croce universale trattenuta, in acciaio inossidabile

in alternativa:

Viti a brugola trattenute in acciaio inossidabile

Viti del coperchio piombabili inox, testa ad intaglio

#### Colori

RAL 7000 (grigio)

o RAL 9005 (nero)

altri colori a richiesta mediante pigmentazione o verniciatura

#### Temperatura di utilizzo di custodia CP

-60°C fino +165°C



#### Temperatura di utilizzo delle guarnizioni

Standard:

-40°C fino +100°C (guarnizione PUR)

in alternativa:

-30°C fino +80°C (guarnizione in Neoprene)

-60°C fino +130°C (guarnizione in silicone) o

-35°C fino +100°C (guarnizione in EPDM)

#### Grado di protezione

IP 66

IP 67 con guarnizione PUR



#### Approvazioni

Lloyd tedesco

c UL us (etichetta su richiesta)

c CSA us (etichetta su richiesta)

ATEX, IECEx

					Custodia in poliestere (grigia)		Custodia in poliestere (nera)	
mis/mm					Codice articolo	Modello	Codice articolo	Modello
L	x	L	x	A				
80	x	75	x	55	4140000000	CP-140	5140000000	CPS-140
80	x	75	x	75	4140000050	CP-145	5140000050	CPS-145
110	x	75	x	55	4150000000	CP-150	5150000000	CPS-150
110	x	75	x	75	4150000050	CP-155	5150000050	CPS-155
160	x	75	x	55	4170000000	CP-170	5170000000	CPS-170
160	x	75	x	75	4170000050	CP-175	5170000050	CPS-175
190	x	75	x	55	4190000000	CP-190	5190000000	CPS-190
190	x	75	x	75	4190000050	CP-195	5190000050	CPS-195
122	x	120	x	90,5	4220000000	CP-220	5220000000	CPS-220
220	x	120	x	90,5	4240000000	CP-240	5240000000	CPS-240
160	x	160	x	91	4280000000	CP-280	5280000000	CPS-280
260	x	160	x	91	4300000000	CP-300	5300000000	CPS-300
360	x	160	x	91	4320000000	CP-320	5320000000	CPS-320
560	x	160	x	91	4330000000	CP-330	5330000000	CPS-330
255	x	250	x	120	4370000000	CP-370	5370000000	CPS-370
400	x	250	x	120	4400000000	CP-400	5400000000	CPS-400
400	x	405	x	120	4450000000	CP-450	5450000000	CPS-450
400	x	405	x	165	4460000000	CP-460	5460000000	CPS-460

BERNSTEIN offre il servizio completo di montaggio dei componenti fino alla soluzione personalizzata. Tutti i componenti necessari possono essere procurati da BERNSTEIN. Trovate di seguito una selezione dei componenti più diffusi e ulteriori informazioni nelle soluzioni personalizzate sulla pagina 12.



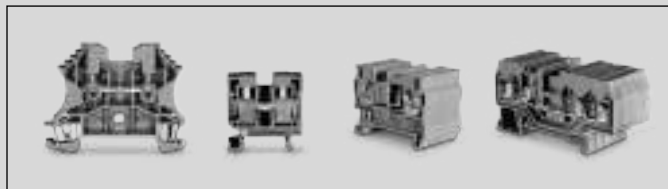
### Lastre di montaggio

in lamiera di acciaio zincato o in carta laminata (spessore: da CP-140 fino a CP 195 carta laminata 1,5 mm; da CP-220 fino a CP-320 e da CP-370 fino a CP-460 lamiera d'acciaio 1,5 mm; lamiera d'acciaio CP-330 2,5 mm) permettono un maggiore fissaggio.



### Guide di supporto

negli usuali standard TS 15 o TS 32 e TS 35 in acciaio; cromatizzate gialle per l'alloggiamento di morsettiere.



### Morsettiere di raccordo e morsettiere

di tutti i fabbricanti leader del mercato possono essere offerte già montate secondo la Vostra applicazione.



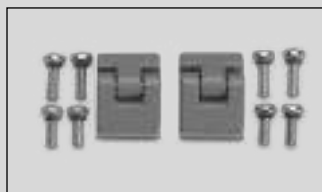
### Guide di messa a terra

in acciaio zincato per la raccolta e la messa in sede del conduttore di protezione.



### Fascette per il fissaggio esterno

in plastica per il montaggio delle custodie senza apertura del coperchio. Le barre vanno sempre parallele alla parte stretta della custodia.



### Cerniere esterne

per il fissaggio a cerniera del coperchio della custodia. Ambito di rotazione del coperchio ca. 155°. Colata di alluminio, verniciato in RAL 7001 o in RAL 9005. Per il fissaggio alle custodie è necessaria una lavorazione meccanica.



### Cerniere interne

per il fissaggio a cerniera del coperchio della custodia. Ambito di rotazione del coperchio ca. 95°. Acciaio inossidabile. Necessità di lavorazione meccanica per il fissaggio alla custodia.



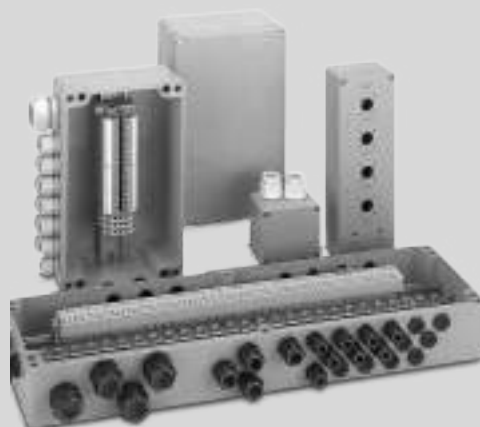
### Guarnizione del coperchio in silicone, EPDM o HF

per una maggiore resistenza alla temperatura (vedi i dati a sinistra) o all'EMV (guarnizione HF). Se si impiega la guarnizione HF, è necessario rivestire l'interno della custodia con uno strato supplementare.



### Pressacavi

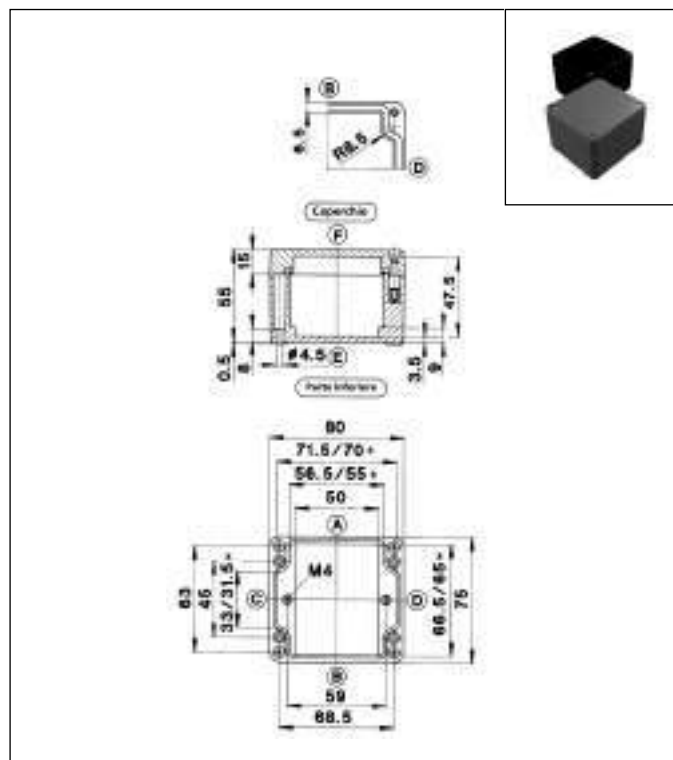
pressacavi di plastica (polyammide PAG V-2, colore RAL 7001). Guarnizione CR/NBR, temperatura di utilizzo da -20°C a +100°C (vedi anche pagina 71). Altri pressacavi su richiesta.



# Custodie in poliestere serie CP

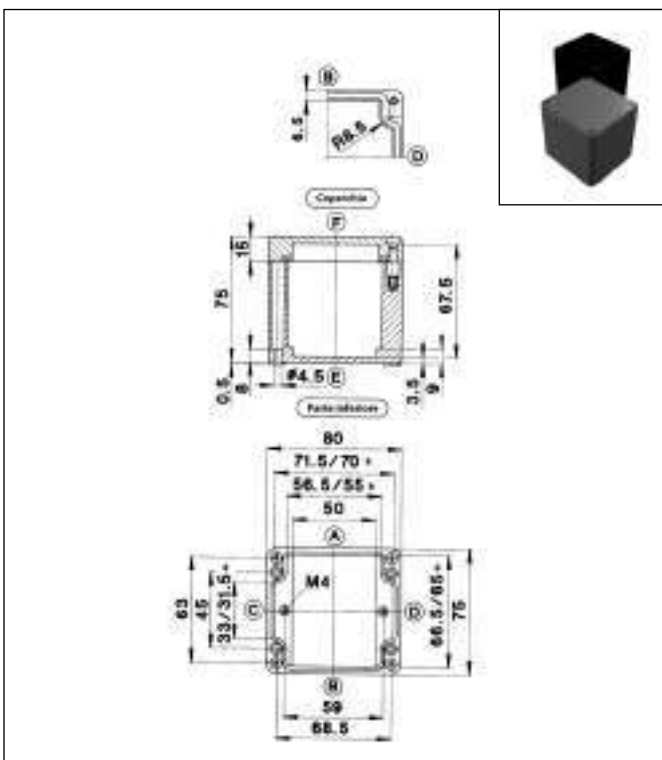
## 80 x 75 x 55 mm

CP-140 RAL 7000 (grigio)  
CPS-140 RAL 9005 (nero)



## 80 x 75 x 75 mm

CP-145 RAL 7000 (grigio)  
CPS-145 RAL 9005 (nero)



\*Variazioni in altezza per montaggio lastra

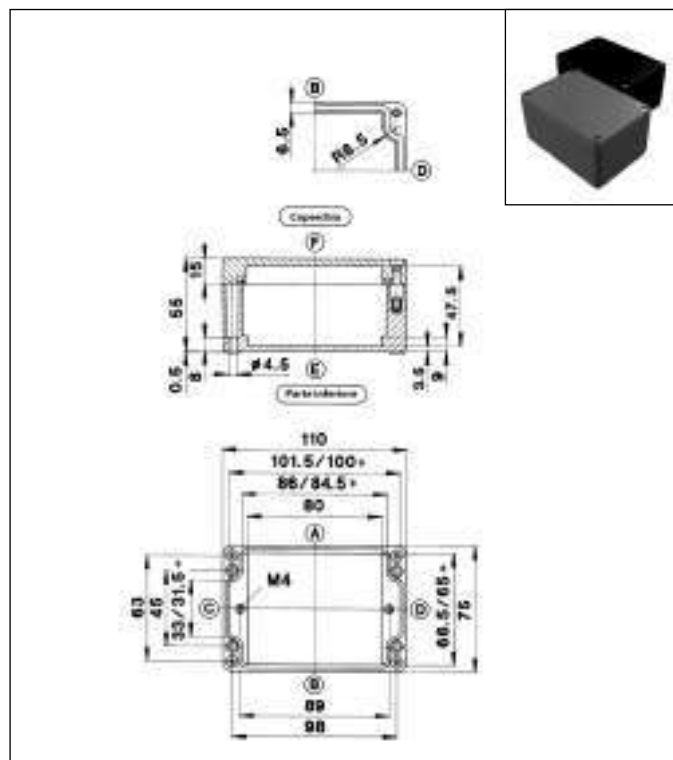
Modello	CP-140	CPS-140
Peso (g)	230	230
Dimensione d'ingombro (mm)	80 x 75 x 55	
<b>Dati ordine</b> custodia con guarnizione (PUR)	<b>Codice articolo</b>	
RAL 7000 (grigio), con viti del coperchio	<b>414000000</b>	
RAL 9005 (nero), con viti del coperchio	<b>514000000</b>	
<b>Accessori</b> (come singolo pezzo o set di montaggio)		
Piastra di montaggio	<b>982300000</b>	
Guida TS 15	<b>982000300</b>	
Guida TS 32	-	
Guida TS 35	-	
Barra collettore di terra	-	
Staffe di fissaggio esterne	<b>982400000</b>	
Cerniere esterne per custodie CP**	-	
Cerniere esterne per custodie CPS**	-	
Cerniere interne con guida del coperchio**	-	
Guarnizione in silicone per un campo di temperatura esteso (a metraggio)	<b>su richiesta</b>	
<b>Filetto max.</b>		
ISO M	12	16 20 25 32 40 50 63
Lato A/B	5	2 2 1 0 0 0 0
Lato C/D	2	1 1 0 0 0 0 0

\*Variazioni in altezza per montaggio lastra

Modello	CP-145	CPS-145
Peso (g)	300	300
Dimensione d'ingombro (mm)	80 x 75 x 75	
<b>Dati ordine</b> custodia con guarnizione (PUR)	<b>Codice articolo</b>	
RAL 7000 (grigio), con viti del coperchio	<b>414000050</b>	
RAL 9005 (nero), con viti del coperchio	<b>514000050</b>	
<b>Accessori</b> (come singolo pezzo o set di montaggio)		
Piastra di montaggio	<b>982300000</b>	
Guida TS 15	<b>982000300</b>	
Guida TS 32	-	
Guida TS 35	-	
Barra collettore di terra	-	
Staffe di fissaggio esterne	<b>982400000</b>	
Cerniere esterne per custodie CP**	-	
Cerniere esterne per custodie CPS**	-	
Cerniere interne con guida del coperchio**	-	
Guarnizione in silicone per un campo di temperatura esteso (a metraggio)	<b>su richiesta</b>	
<b>Filetto max.</b>		
ISO M	12	16 20 25 32 40 50 63
Lato A/B	8	4 2 1 1 0 0 0
Lato C/D	4	1 1 1 1 0 0 0

## 110 x 75 x 55 mm

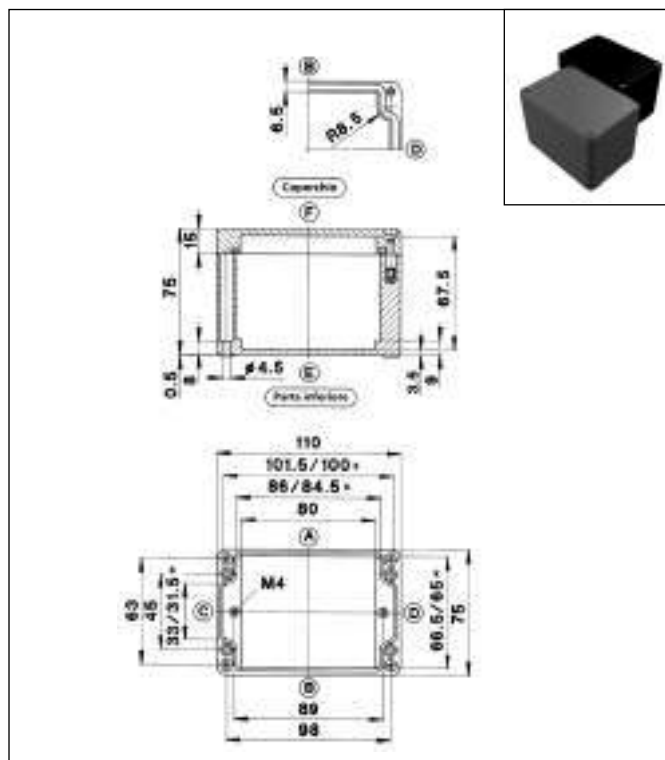
CP-150 RAL 7000 (grigio)  
CPS-150 RAL 9005 (nero)



## 110 x 75 x 75 mm

CP-155 RAL 7000 (grigio)  
CPS-155 RAL 9005 (nero)

Per i disegni CAD, visitare  
[www.bernstein.eu](http://www.bernstein.eu)



\*Variazioni in altezza per montaggio lastra

Modello	CP-150	CPS-150
Peso (g)	295	295
Dimensione d'ingombro (mm)	110 x 75 x 55	
<b>Dati ordine</b> custodia con guarnizione (PUR)	<b>Codice articolo</b>	
RAL 7000 (grigio), con viti del coperchio	<b>415000000</b>	
RAL 9005 (nero), con viti del coperchio	<b>515000000</b>	
<b>Accessori</b> (come singolo pezzo o set di montaggio)		
Piastra di montaggio	<b>9823001000</b>	
Guida TS 15	<b>9820006000</b>	
Guida TS 32	-	
Guida TS 35	-	
Barra collettore di terra	-	
Staffe di fissaggio esterne	<b>9824000000</b>	
Cerniere esterne per custodie CP**	-	
Cerniere esterne per custodie CPS**	-	
Cerniere interne con guida del coperchio**	-	
Guarnizione in silicone per un campo di temperatura esteso (a metraggio)	<b>su richiesta</b>	
<b>Filetto max.</b>		
ISO M	12	16 20 25 32 40 50 63
Lato A/B	8	3 2 2 0 0 0 0
Lato C/D	2	1 1 0 0 0 0 0

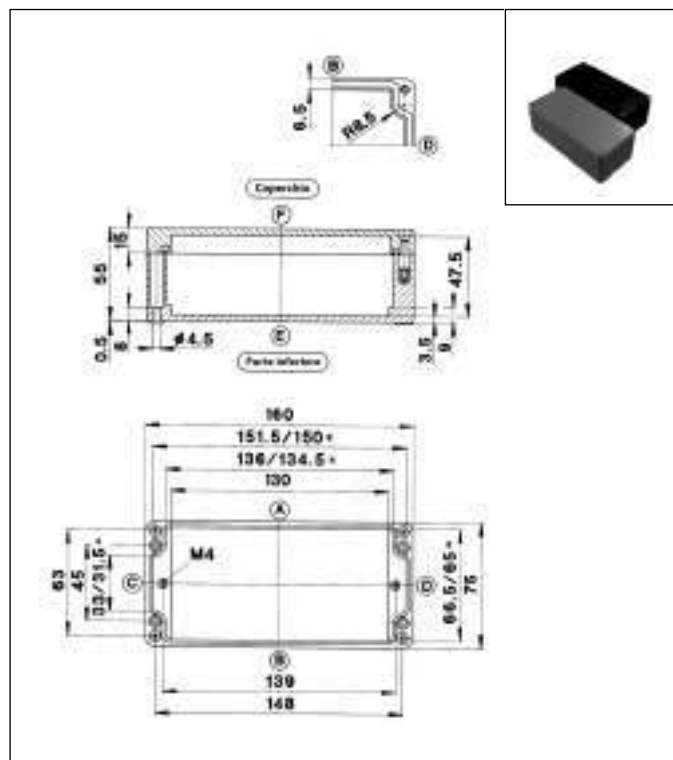
\*Variazioni in altezza per montaggio lastra

Modello	CP-155	CPS-155
Peso (g)	360	360
Dimensione d'ingombro (mm)	110 x 75 x 75	
<b>Dati ordine</b> custodia con guarnizione (PUR)	<b>Codice articolo</b>	
RAL 7000 (grigio), con viti del coperchio	<b>415000050</b>	
RAL 9005 (nero), con viti del coperchio	<b>515000050</b>	
<b>Accessori</b> (come singolo pezzo o set di montaggio)		
Piastra di montaggio	<b>9823001000</b>	
Guida TS 15	<b>9820006000</b>	
Guida TS 32	-	
Guida TS 35	-	
Barra collettore di terra	-	
Staffe di fissaggio esterne	<b>9824000000</b>	
Cerniere esterne per custodie CP**	-	
Cerniere esterne per custodie CPS**	-	
Cerniere interne con guida del coperchio**	-	
Guarnizione in silicone per un campo di temperatura esteso (a metraggio)	<b>su richiesta</b>	
<b>Filetto max.</b>		
ISO M	12	16 20 25 32 40 50 63
Lato A/B	12	6 3 2 2 0 0 0
Lato C/D	4	1 1 1 1 0 0 0

# Custodie in poliestere serie CP

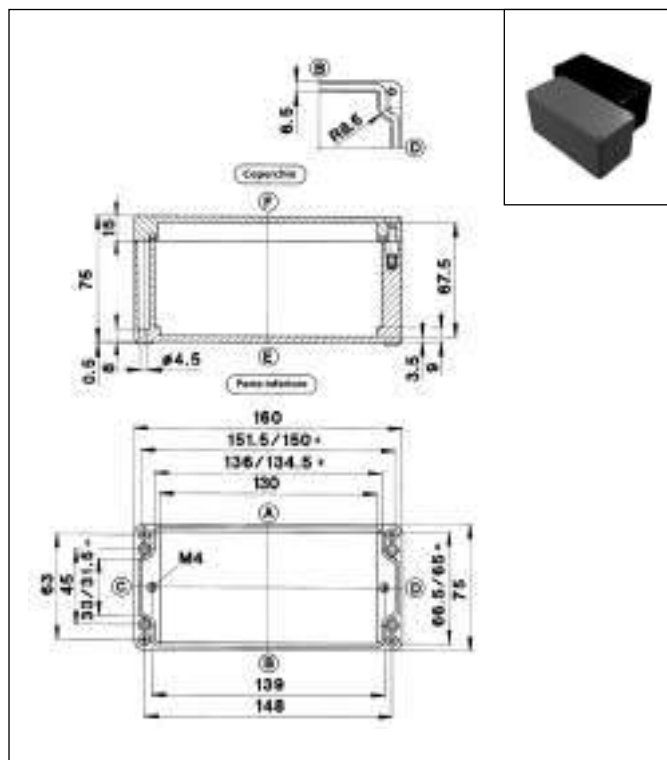
## 160 x 75 x 55 mm

CP-170 RAL 7000 (grigio)  
CPS-170 RAL 9005 (nero)



## 160 x 75 x 75 mm

CP-175 RAL 7000 (grigio)  
CPS-175 RAL 9005 (nero)



\*Variazioni in altezza per montaggio lastra

Modello	CP-170	CPS-170
Peso (g)	405	405
Dimensione d'ingombro (mm)	160 x 75 x 55	
<b>Dati ordine</b> custodia con guarnizione (PUR)	<b>Codice articolo</b>	
RAL 7000 (grigio), con viti del coperchio	<b>4170000000</b>	
RAL 9005 (nero), con viti del coperchio	<b>5170000000</b>	
<b>Accessori</b> (come singolo pezzo o set di montaggio)		
Piastra di montaggio	<b>9823002000</b>	
Guida TS 15	<b>9820012000</b>	
Guida TS 32	-	
Guida TS 35	-	
Barra collettore di terra	-	
Staffe di fissaggio esterne	<b>9824000000</b>	
Cerniere esterne per custodie CP**	-	
Cerniere esterne per custodie CPS**	-	
Cerniere interne con guida del coperchio**	-	
Guarnizione in silicone per un campo di temperatura esteso (a metraggio)	<b>su richiesta</b>	
<b>Filetto max.</b>		
ISO M	12	16 20 25 32 40 50 63
Lato A/B	12	5 4 3 0 0 0 0
Lato C/D	2	1 1 0 0 0 0 0

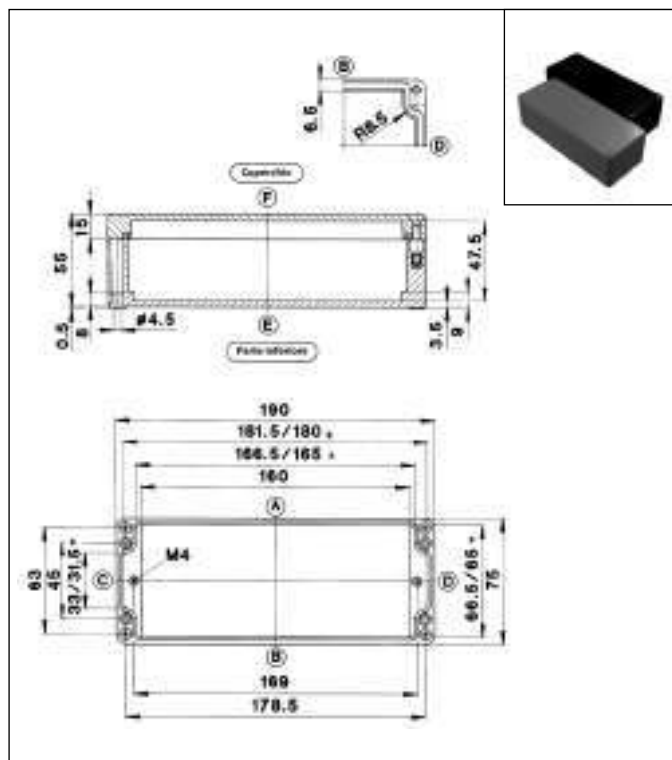
\*Variazioni in altezza per montaggio lastra

Modello	CP-175	CPS-175
Peso (g)	460	460
Dimensione d'ingombro (mm)	160 x 75 x 75	
<b>Dati ordine</b> custodia con guarnizione (PUR)	<b>Codice articolo</b>	
RAL 7000 (grigio), con viti del coperchio	<b>4170000050</b>	
RAL 9005 (nero), con viti del coperchio	<b>5170000050</b>	
<b>Accessori</b> (come singolo pezzo o set di montaggio)		
Piastra di montaggio	<b>9823002000</b>	
Guida TS 15	<b>9820012000</b>	
Guida TS 32	-	
Guida TS 35	-	
Barra collettore di terra	-	
Staffe di fissaggio esterne	<b>9824000000</b>	
Cerniere esterne per custodie CP**	-	
Cerniere esterne per custodie CPS**	-	
Cerniere interne con guida del coperchio**	-	
Guarnizione in silicone per un campo di temperatura esteso (a metraggio)	<b>su richiesta</b>	
<b>Filetto max.</b>		
ISO M	12	16 20 25 32 40 50 63
Lato A/B	18	10 6 4 3 0 0 0
Lato C/D	4	1 1 1 1 0 0 0

## 190 x 75 x 55 mm

CP-190 RAL 7000 (grigio)

CPS-190 RAL 9005 (nero)

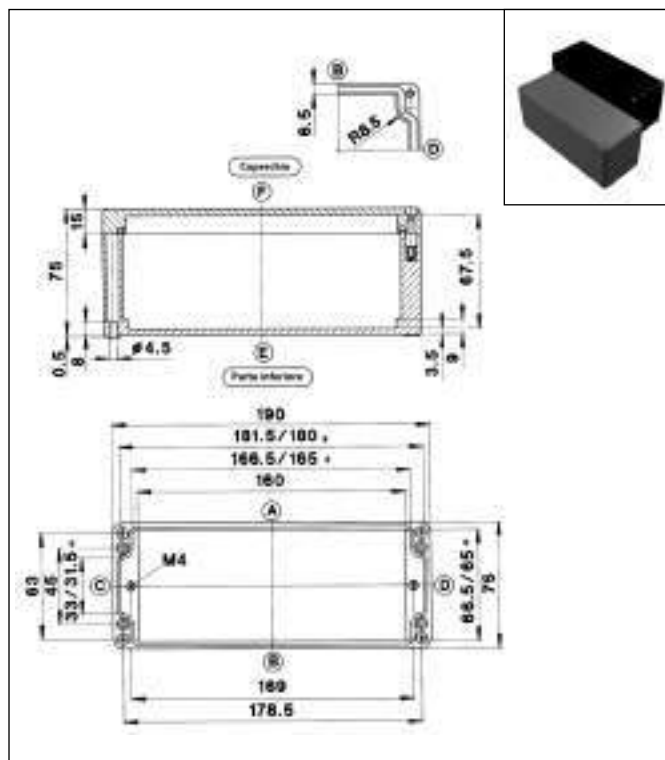


## 190 x 75 x 75 mm

CP-195 RAL 7000 (grigio)

CPS-195 RAL 9005 (nero)

Per i disegni CAD, visitare  
[www.bernstein.eu](http://www.bernstein.eu)



\*Variazioni in altezza per montaggio lastra

Modello	CP-190	CPS-190
Peso (g)	450	450
Dimensione d'ingombro (mm)	190 x 75 x 55	
<b>Dati ordine</b> custodia con guarnizione (PUR)	<b>Codice articolo</b>	
RAL 7000 (grigio), con viti del coperchio	<b>419000000</b>	
RAL 9005 (nero), con viti del coperchio	<b>519000000</b>	
<b>Accessori</b> (come singolo pezzo o set di montaggio)		
Piastra di montaggio	<b>9823003000</b>	
Guida TS 15	<b>9820015000</b>	
Guida TS 32	-	
Guida TS 35	-	
Barra collettore di terra	-	
Staffe di fissaggio esterne	<b>9824000000</b>	
Cerniere esterne per custodie CP**	-	
Cerniere esterne per custodie CPS**	-	
Cerniere interne con guida del coperchio**	-	
Guarnizione in silicone per un campo di temperatura esteso (a metraggio)	<b>su richiesta</b>	
<b>Filetto max.</b>		
ISO M	12	16 20 25 32 40 50 63
Lato A/B	16	7 5 4 0 0 0 0
Lato C/D	2	1 1 0 0 0 0 0

\*Variazioni in altezza per montaggio lastra

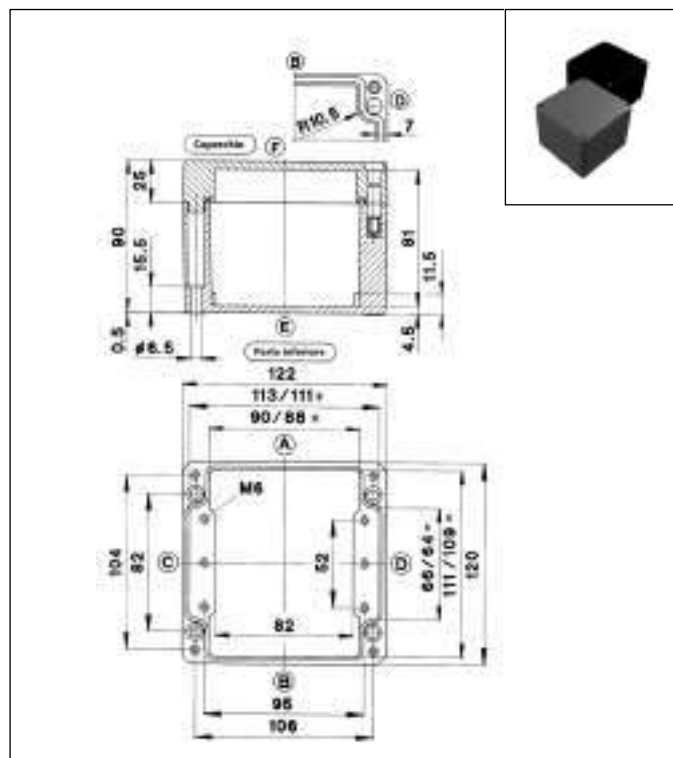
Modello	CP-195	CPS-195
Peso (g)	530	530
Dimensione d'ingombro (mm)	190 x 75 x 75	
<b>Dati ordine</b> custodia con guarnizione (PUR)	<b>Codice articolo</b>	
RAL 7000 (grigio), con viti del coperchio	<b>419000050</b>	
RAL 9005 (nero), con viti del coperchio	<b>519000050</b>	
<b>Accessori</b> (come singolo pezzo o set di montaggio)		
Piastra di montaggio	<b>9823003000</b>	
Guida TS 15	<b>9820015000</b>	
Guida TS 32	-	
Guida TS 35	-	
Barra collettore di terra	-	
Staffe di fissaggio esterne	<b>9824000000</b>	
Cerniere esterne per custodie CP**	-	
Cerniere esterne per custodie CPS**	-	
Cerniere interne con guida del coperchio**	-	
Guarnizione in silicone per un campo di temperatura esteso (a metraggio)	<b>su richiesta</b>	
<b>Filetto max.</b>		
ISO M	12	16 20 25 32 40 50 63
Lato A/B	24	12 8 4 3 0 0 0
Lato C/D	4	1 1 1 1 0 0 0



# Custodie in poliestere serie CP

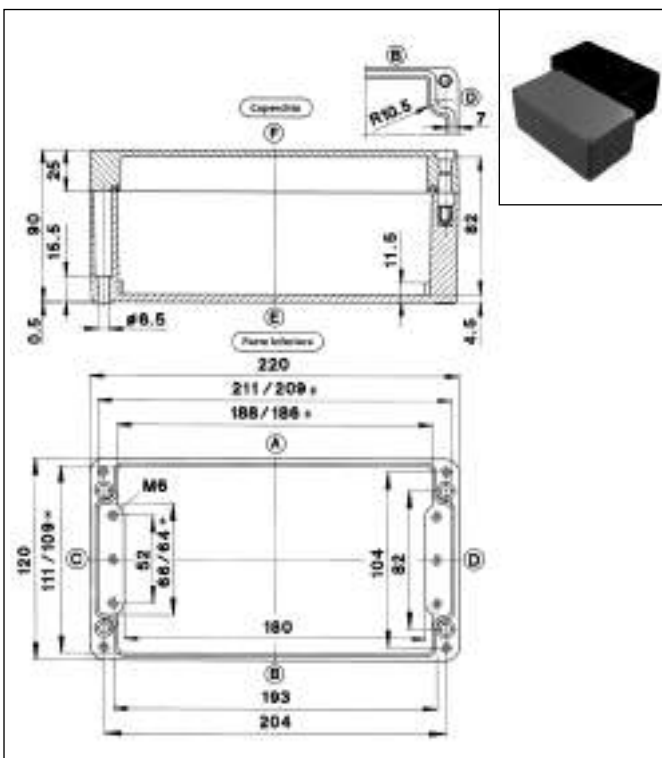
## 122 x 120 x 90,5 mm

CP-220 RAL 7000 (grigio)  
CPS-220 RAL 9005 (nero)



## 220 x 120 x 90,5 mm

CP-240 RAL 7000 (grigio)  
CPS-240 RAL 9005 (nero)



\*Variazioni in altezza per montaggio lastra

Modello	CP-220	CPS-220
Peso (g)	750	750
Dimensione d'ingombro (mm)	122 x 120 x 90,5	
<b>Dati ordine</b> custodia con guarnizione (PUR)	<b>Codice articolo</b>	
RAL 7000 (grigio), con viti del coperchio	<b>4220000000</b>	
RAL 9005 (nero), con viti del coperchio	<b>5220000000</b>	
<b>Accessori</b> (come singolo pezzo o set di montaggio)		
Piastra di montaggio	<b>9823004000</b>	
Guida TS 15	-	
Guida TS 32	<b>9821000000</b>	
Guida TS 35	<b>9822001000</b>	
Barra collettrice di terra	<b>9810002000</b>	
Staffe di fissaggio esterne	<b>9824001000</b>	
Cerniere esterne per custodie CP**	<b>9801045000</b>	
Cerniere esterne per custodie CPS**	<b>9801046000</b>	
Cerniere interne con guida del coperchio**	-	
Guarnizione in silicone per un campo di temperatura esteso (a metraggio)	<b>su richiesta</b>	
<b>Filetto max.</b>		
ISO M	12	16 20 25 32 40 50 63
Lato A/B	13	6 4 3 2 1 0 0
Lato C/D	6	3 2 2 1 0 0 0

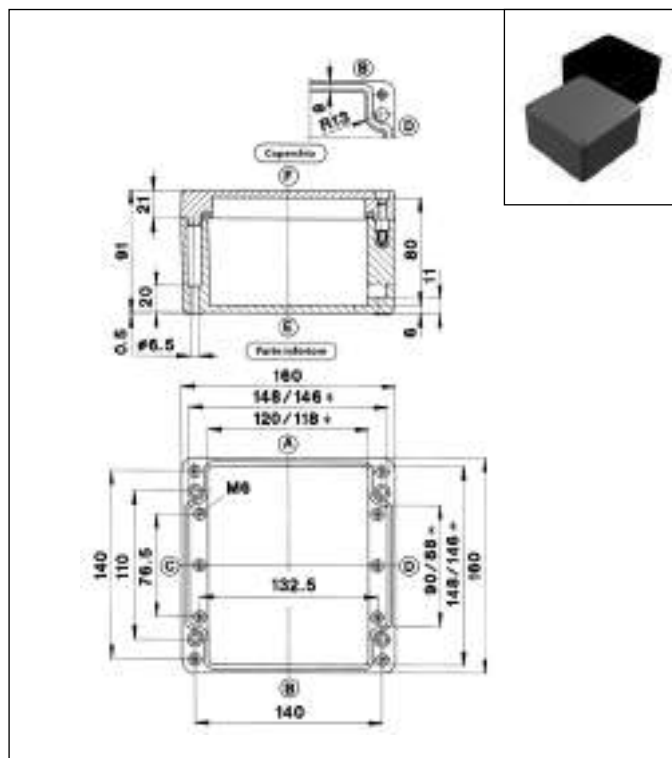
\*Variazioni in altezza per montaggio lastra

Modello	CP-240	CPS-240
Peso (g)	1060	1060
Dimensione d'ingombro (mm)	220 x 120 x 90,5	
<b>Dati ordine</b> custodia con guarnizione (PUR)	<b>Codice articolo</b>	
RAL 7000 (grigio), con viti del coperchio	<b>4240000000</b>	
RAL 9005 (nero), con viti del coperchio	<b>5240000000</b>	
<b>Accessori</b> (come singolo pezzo o set di montaggio)		
Piastra di montaggio	<b>9823005000</b>	
Guida TS 15	-	
Guida TS 32	<b>9821005000</b>	
Guida TS 35	<b>9822007000</b>	
Barra collettrice di terra	<b>9810008000</b>	
Staffe di fissaggio esterne	<b>9824001000</b>	
Cerniere esterne per custodie CP**	<b>9801045000</b>	
Cerniere esterne per custodie CPS**	<b>9801046000</b>	
Cerniere interne con guida del coperchio**	-	
Guarnizione in silicone per un campo di temperatura esteso (a metraggio)	<b>su richiesta</b>	
<b>Filetto max.</b>		
ISO M	12	16 20 25 32 40 50 63
Lato A/B	27	12 9 6 4 3 0 0
Lato C/D	6	3 2 2 1 0 0 0

## 160 x 160 x 91 mm

CP-280 RAL 7000 (grigio)

CPS-280 RAL 9005 (nero)

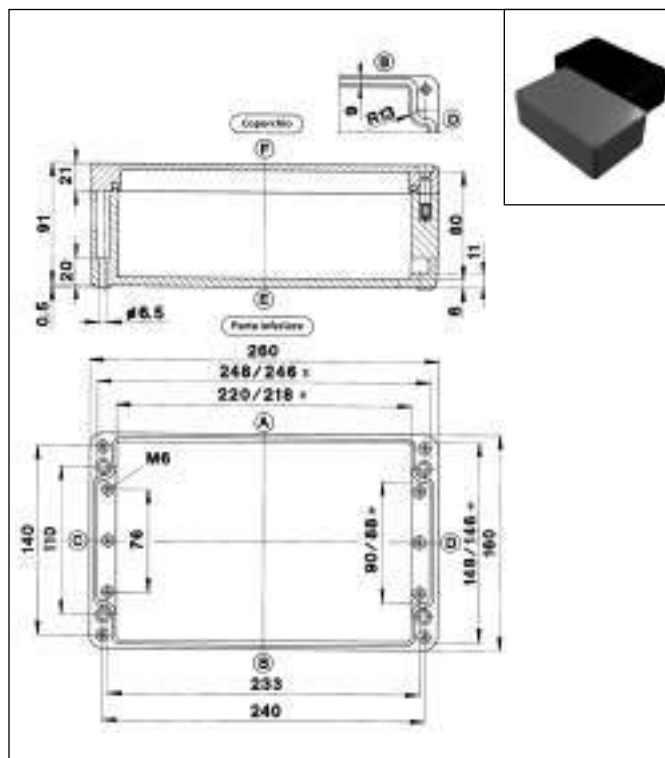


## 260 x 160 x 91 mm

CP-300 RAL 7000 (grigio)

CPS-300 RAL 9005 (nero)

Per i disegni CAD, visitare  
[www.bernstein.eu](http://www.bernstein.eu)



\*Variazioni in altezza per montaggio lastra

Modello	CP-280	CPS-280
Peso (g)	1130	1130
Dimensione d'ingombro (mm)	160 x 160 x 91	
<b>Dati ordine</b> custodia con guarnizione (PUR)	<b>Codice articolo</b>	
RAL 7000 (grigio), con viti del coperchio	<b>4280000000</b>	
RAL 9005 (nero), con viti del coperchio	<b>5280000000</b>	
<b>Accessori</b> (come singolo pezzo o set di montaggio)		
Piastra di montaggio	<b>9823006000</b>	
Guida TS 15	-	
Guida TS 32	<b>9821002000</b>	
Guida TS 35	<b>9822003000</b>	
Barra collettrice di terra	<b>9810004000</b>	
Staffe di fissaggio esterne	<b>9824004000</b>	
Cerniere esterne per custodie CP**	<b>9801045000</b>	
Cerniere esterne per custodie CPS**	<b>9801046000</b>	
Cerniere interne con guida del coperchio**	<b>9801032000</b>	
Guarnizione in silicone per un campo di temperatura esteso (a metraggio)	<b>su richiesta</b>	
<b>Filetto max.</b>		
ISO M	12	16 20 25 32 40 50 63
Lato A/B	18	8 6 4 2 2 1 0
Lato C/D	9	4 3 2 2 1 0 0

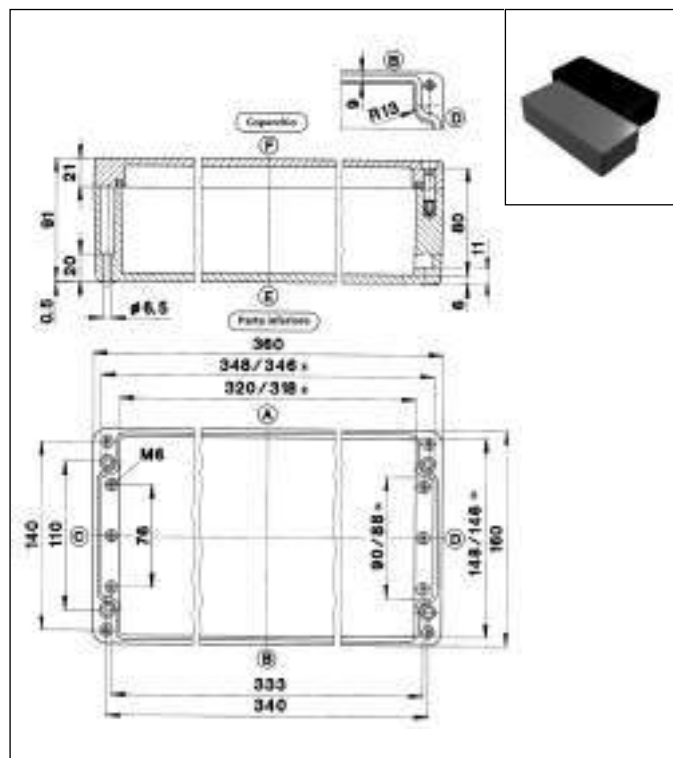
\*Variazioni in altezza per montaggio lastra

Modello	CP-300	CPS-300
Peso (g)	1710	1710
Dimensione d'ingombro (mm)	260 x 160 x 91	
<b>Dati ordine</b> custodia con guarnizione (PUR)	<b>Codice articolo</b>	
RAL 7000 (grigio), con viti del coperchio	<b>4300000000</b>	
RAL 9005 (nero), con viti del coperchio	<b>5300000000</b>	
<b>Accessori</b> (come singolo pezzo o set di montaggio)		
Piastra di montaggio	<b>9823007000</b>	
Guida TS 15	-	
Guida TS 32	<b>9821008000</b>	
Guida TS 35	<b>9822011000</b>	
Barra collettrice di terra	<b>9810010000</b>	
Staffe di fissaggio esterne	<b>9824004000</b>	
Cerniere esterne per custodie CP**	<b>9801045000</b>	
Cerniere esterne per custodie CPS**	<b>9801046000</b>	
Cerniere interne con guida del coperchio**	<b>9801032000</b>	
Guarnizione in silicone per un campo di temperatura esteso (a metraggio)	<b>su richiesta</b>	
<b>Filetto max.</b>		
ISO M	12	16 20 25 32 40 50 63
Lato A/B	33	15 12 8 4 3 3 0
Lato C/D	9	4 3 2 2 1 0 0

# Custodie in poliestere serie CP

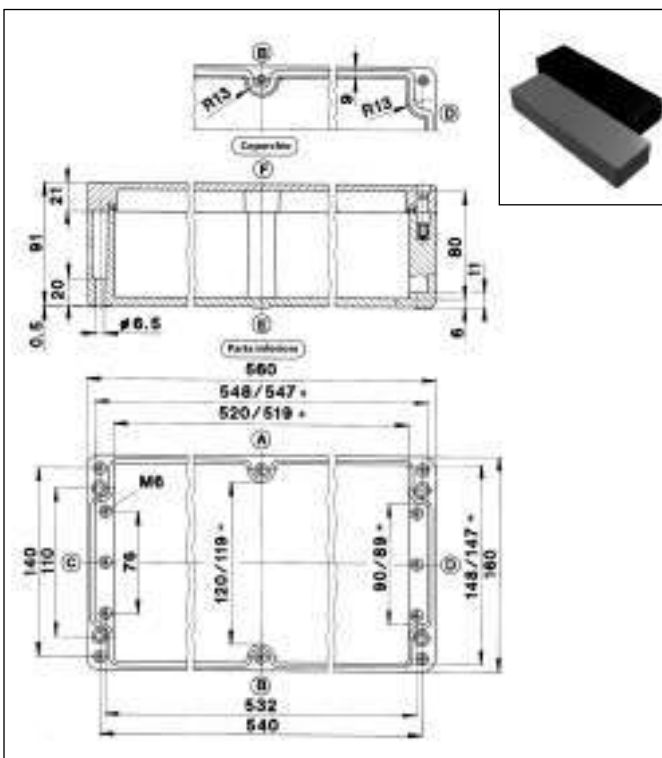
## 360 x 160 x 91 mm

CP-320 RAL 7000 (grigio)  
CPS-320 RAL 9005 (nero)



## 560 x 160 x 91 mm

CP-330 RAL 7000 (grigio)  
CPS-330 RAL 9005 (nero)



\*Variazioni in altezza per montaggio lastra

Modello	CP-320	CPS-320
Peso (g)	2150	2150
Dimensione d'ingombro (mm)	360 x 160 x 91	
<b>Dati ordine</b> custodia con guarnizione (PUR)	<b>Codice articolo</b>	
RAL 7000 (grigio), con viti del coperchio	<b>4320000000</b>	
RAL 9005 (nero), con viti del coperchio	<b>5320000000</b>	
<b>Accessori</b> (come singolo pezzo o set di montaggio)		
Piastra di montaggio	<b>9823008000</b>	
Guida TS 15	-	
Guida TS 32	<b>9821012000</b>	
Guida TS 35	<b>9822015000</b>	
Barra collettrice di terra	<b>9810014000</b>	
Staffe di fissaggio esterne	<b>9824004000</b>	
Cerniere esterne per custodie CP**	<b>9801045000</b>	
Cerniere esterne per custodie CPS**	<b>9801046000</b>	
Cerniere interne con guida del coperchio**	<b>9801032000</b>	
Guarnizione in silicone per un campo di temperatura esteso (a metraggio)	<b>su richiesta</b>	
<b>Filetto max.</b>		
ISO M	12	16 20 25 32 40 50 63
Lato A/B	48	23 18 11 7 5 4 0
Lato C/D	9	4 3 2 2 1 0 0

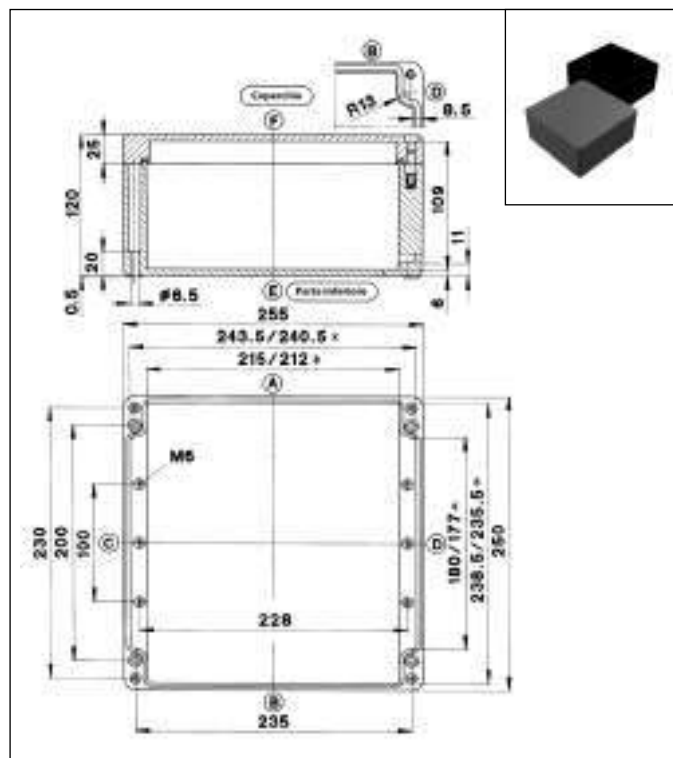
\*Variazioni in altezza per montaggio lastra

Modello	CP-330	CPS-330
Peso (g)	3185	3185
Dimensione d'ingombro (mm)	560 x 160 x 91	
<b>Dati ordine</b> custodia con guarnizione (PUR)	<b>Codice articolo</b>	
RAL 7000 (grigio), con viti del coperchio	<b>4330000000</b>	
RAL 9005 (nero), con viti del coperchio	<b>5330000000</b>	
<b>Accessori</b> (come singolo pezzo o set di montaggio)		
Piastra di montaggio	<b>9823085000</b>	
Guida TS 15	-	
Guida TS 32	<b>9821015000</b>	
Guida TS 35	<b>9822018000</b>	
Barra collettrice di terra	<b>9810016000</b>	
Staffe di fissaggio esterne	<b>9824004000</b>	
Cerniere esterne per custodie CP**	<b>9801045000</b>	
Cerniere esterne per custodie CPS**	<b>9801046000</b>	
Cerniere interne con guida del coperchio**	<b>9801032000</b>	
Guarnizione in silicone per un campo di temperatura esteso (a metraggio)	<b>su richiesta</b>	
<b>Filetto max.</b>		
ISO M	12	16 20 25 32 40 50 63
Lato A/B	76	40 28 18 10 8 6 0
Lato C/D	9	4 3 2 2 1 0 0

## 255 x 250 x 120 mm

CP-370 RAL 7000 (grigio)

CPS-370 RAL 9005 (nero)

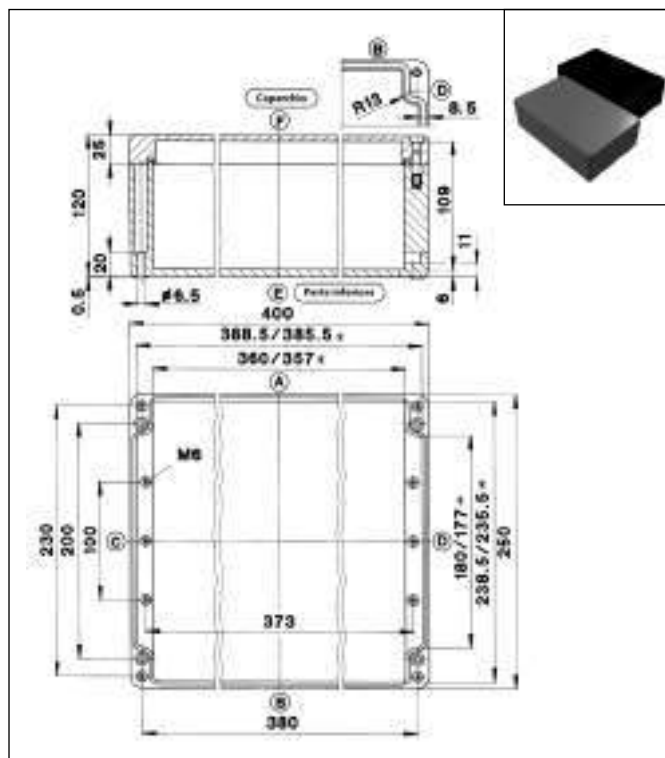


## 400 x 250 x 120 mm

CP-400 RAL 7000 (grigio)

CPS-400 RAL 9005 (nero)

Per i disegni CAD, visitare  
[www.bernstein.eu](http://www.bernstein.eu)



\*Variazioni in altezza per montaggio lastra

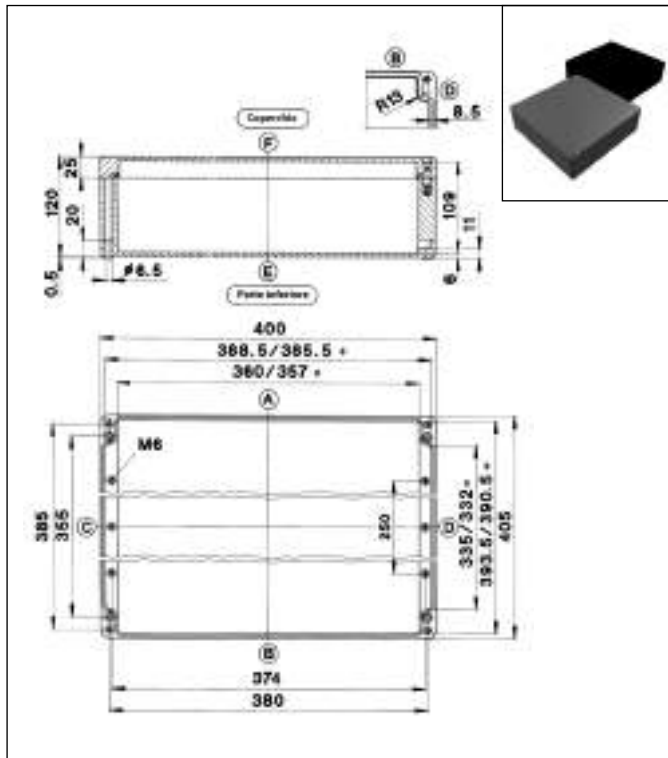
Modello	CP-370	CPS-370
Peso (g)	2650	2650
Dimensione d'ingombro (mm)	255 x 250 x 120	
<b>Dati ordine</b> custodia con guarnizione (PUR)	<b>Codice articolo</b>	
RAL 7000 (grigio), con viti del coperchio	<b>4370000000</b>	
RAL 9005 (nero), con viti del coperchio	<b>5370000000</b>	
<b>Accessori</b> (come singolo pezzo o set di montaggio)		
Piastra di montaggio	<b>9823009000</b>	
Guida TS 15	-	
Guida TS 32	<b>9821007000</b>	
Guida TS 35	<b>9822010000</b>	
Barra collettrice di terra	<b>9810035000</b>	
Staffe di fissaggio esterne	<b>9824011000</b>	
Cerniere esterne per custodie CP**	<b>9801045000</b>	
Cerniere esterne per custodie CPS**	<b>9801046000</b>	
Cerniere interne con guida del coperchio**	<b>9801032000</b>	
Guarnizione in silicone per un campo di temperatura esteso (a metraggio)	<b>su richiesta</b>	
<b>Filetto max.</b>		
ISO M	12	16 20 25 32 40 50 63
Lato A/B	42	23 17 11 7 4 3 3
Lato C/D	32	14 10 16 4 3 2 2

\*Variazioni in altezza per montaggio lastra

Modello	CP-400	CPS-400
Peso (g)	3650	3650
Dimensione d'ingombro (mm)	400 x 250 x 120	
<b>Dati ordine</b> custodia con guarnizione (PUR)	<b>Codice articolo</b>	
RAL 7000 (grigio), con viti del coperchio	<b>4400000000</b>	
RAL 9005 (nero), con viti del coperchio	<b>5400000000</b>	
<b>Accessori</b> (come singolo pezzo o set di montaggio)		
Piastra di montaggio	<b>9823010000</b>	
Guida TS 15	-	
Guida TS 32	<b>9821014000</b>	
Guida TS 35	<b>9822017000</b>	
Barra collettrice di terra	<b>9810015000</b>	
Staffe di fissaggio esterne	<b>9824011000</b>	
Cerniere esterne per custodie CP**	<b>9801045000</b>	
Cerniere esterne per custodie CPS**	<b>9801046000</b>	
Cerniere interne con guida del coperchio**	<b>9801032000</b>	
Guarnizione in silicone per un campo di temperatura esteso (a metraggio)	<b>su richiesta</b>	
<b>Filetto max.</b>		
ISO M	12	16 20 25 32 40 50 63
Lato A/B	74	38 27 17 13 6 5 4
Lato C/D	32	14 10 8 4 3 2 2

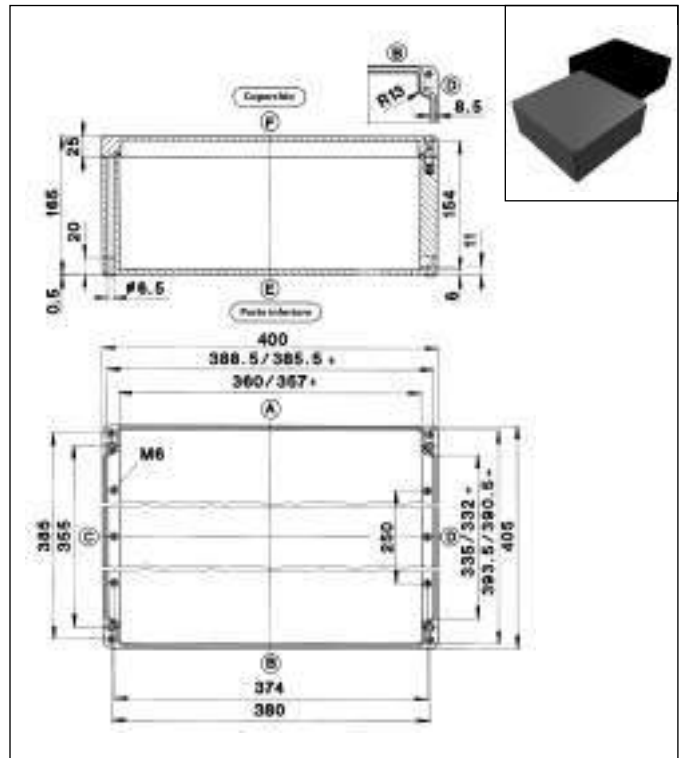
## 400 x 405 x 120 mm

CP-450 RAL 7000 (grigio)  
CPS-450 RAL 9005 (nero)



## 400 x 405 x 165 mm

CP-460 RAL 7000 (grigio)  
CPS-460 RAL 9005 (nero)







\*Variazioni in altezza per montaggio lastra



Modello	CP-450	CPS-450
Peso (g)	5580	5580
Dimensione d'ingombro (mm)	400 x 405 x 120	
<b>Dati ordine</b> custodia con guarnizione (PUR)	<b>Codice articolo</b>	
RAL 7000 (grigio), con viti del coperchio	<b>4450000000</b>	
RAL 9005 (nero), con viti del coperchio	<b>5450000000</b>	
<b>Accessori</b> (come singolo pezzo o set di montaggio)		
Piastra di montaggio	<b>9823011000</b>	
Guida TS 15	-	
Guida TS 32	<b>9821014000</b>	
Guida TS 35	<b>9822017000</b>	
Barra collettore di terra	<b>9810015000</b>	
Staffe di fissaggio esterne	<b>9824012000</b>	
Cerniere esterne per custodie CP**	<b>9801045000</b>	
Cerniere esterne per custodie CPS**	<b>9801046000</b>	
Cerniere interne con guida del coperchio**	<b>9801032000</b>	
Guarnizione in silicone per un campo di temperatura esteso (a metraggio)	<b>su richiesta</b>	
<b>Filetto max.</b>		
ISO M	12	16 20 25 32 40 50 63
Lato A/B	74	38 27 17 13 6 5 4
Lato C/D	57	29 20 15 7 5 4 4

\*Variazioni in altezza per montaggio lastra

Modello	CP-460	CPS-460
Peso (g)	7740	7740
Dimensione d'ingombro (mm)	400 x 405 x 165	
<b>Dati ordine</b> custodia con guarnizione (PUR)	<b>Codice articolo</b>	
RAL 7000 (grigio), con viti del coperchio	<b>4460000000</b>	
RAL 9005 (nero), con viti del coperchio	<b>5460000000</b>	
<b>Accessori</b> (come singolo pezzo o set di montaggio)		
Piastra di montaggio	<b>9823011000</b>	
Guida TS 15	-	
Guida TS 32	<b>9821014000</b>	
Guida TS 35	<b>9822017000</b>	
Barra collettore di terra	<b>9810015000</b>	
Staffe di fissaggio esterne	<b>9824012000</b>	
Cerniere esterne per custodie CP**	<b>9801045000</b>	
Cerniere esterne per custodie CPS**	<b>9801046000</b>	
Cerniere interne con guida del coperchio**	<b>9801032000</b>	
Guarnizione in silicone per un campo di temperatura esteso (a metraggio)	<b>su richiesta</b>	
<b>Filetto max.</b>		
ISO M	12	16 20 25 32 40 50 63
Lato A/B	105	56 40 27 20 10 9 8
Lato C/D	92	45 30 23 12 9 6 5

<b>Pressacavi in plastica in RAL 7001</b>			Dimensioni filettatura	Cavo ø (mm)	* 	Codice articolo
<b>Dati tecnici generali</b>						
Colore	RAL 7001		M12 x 1,5	3-6	15	<b>9432462000</b>
Temperatura di utilizzo	-20°C fino a +100°C		M16 x 1,5	5-10	20	<b>9432463000</b>
Grado di protezione	IP68		M20 x 1,5	8-13	24	<b>9432464000</b>
Materiale	Polyamide PAG V-2		M25 x 1,5	11-17	29	<b>9432465000</b>
Guarnizione	CR/NBR		M32 x 1,5	15-21	36	<b>9432466000</b>
			M40 x 1,5	19-28	46	<b>9432467000</b>
			M50 x 1,5	27-35	55	<b>9432468000</b>
			M63 x 1,5	32-42	68	<b>9432469000</b>
			PG7	3-6,5	15	<b>9432291000</b>
			PG9	4-8	19	<b>9432292000</b>
			PG11	5-10	22	<b>9432293000</b>
			PG13,5	6-12	24	<b>9432294000</b>
			PG16	10-14	27	<b>9432295000</b>
			PG21	13-18	33	<b>9432296000</b>
			PG29	18-25	42	<b>9432297000</b>
			PG36	22-32	53	<b>9432298000</b>
			PG42	30-38	60	<b>9432299000</b>
			PG48	34-44	65	<b>9432300000</b>

<b>Pressacavi in plastica in RAL 7035</b>			Dimensioni filettatura	Cavo ø (mm)	* 	Codice articolo
<b>Dati tecnici generali</b>						
Colore	RAL 7035		M12 x 1,5	3-6,5	15	<b>9432549000</b>
Temperatura di utilizzo	-30°C fino a +80°C		M16 x 1,5	5-10	22	<b>9432455000</b>
Grado di protezione	IP68		M20 x 1,5	6-12	24	<b>9432548000</b>
Materiale	Polyamid 6		M20 x 1,5	10-14	27	<b>9432456000</b>
Guarnizione	Neoprene		M25 x 1,5	13-18	33	<b>9432457000</b>
			M32 x 1,5	18-25	36	<b>9432458000</b>
			M40 x 1,5	22-23	46	<b>9432459000</b>
			M50 x 1,5	30-38	60	<b>9432460000</b>
			M63 x 1,5	34-44	65	<b>9432461000</b>
			PG7	3-6,5	15	<b>9432445000</b>
			PG9	4-8	19	<b>9432446000</b>
			PG11	5-10	22	<b>9432447000</b>
			PG13,5	6-12	24	<b>9432448000</b>
			PG16	10-14	27	<b>9432449000</b>
			PG21	13-18	33	<b>9432450000</b>
			PG29	18-25	42	<b>9432451000</b>

<b>Pressacavi in ottone per custodie CA standard</b>			Dimensioni filettatura	Cavo ø (mm)	* 	Codice articolo
<b>Dati tecnici generali</b>						
Temperatura di utilizzo	-20°C fino a +100°C		M12 x 1,5	3-6	14	<b>9431280000</b>
Grado di protezione	IP68		M16 x 1,5	5-9	17	<b>9431281000</b>
Materiale	in ottone		M20 x 1,5	9-13	22	<b>9431282000</b>
Guarnizione	CR/NBR		M25 x 1,5	11-16	27	<b>9431283000</b>
			M32 x 1,5	14-21	34	<b>9431284000</b>
			M40 x 1,5	19-27	43	<b>9431285000</b>
			M50 x 1,5	24-35	55	<b>9431286000</b>
			M63 x 1,5	32-42	65	<b>9431287000</b>
			PG7	3-6,5	14	<b>9431165000</b>
			PG9	4-8	17	<b>9431166000</b>
			PG11	5-10	20	<b>9431167000</b>
			PG13,5	6-12	22	<b>9431168000</b>
			PG16	10-14	24	<b>9431169000</b>
			PG21	13-18	30	<b>9431170000</b>
			PG29	18-25	40	<b>9431171000</b>
			PG36	24-32	50	<b>9431172000</b>
			PG42	30-38	57	<b>9431173000</b>
			PG48	34-44	64	<b>9431174000</b>

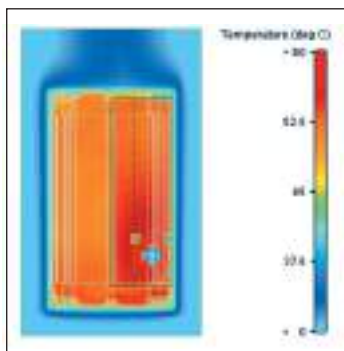
## Custodie di comando BERNSTEIN

Oltre a funzionalità e varietà, il design è sempre più determinante nella costruzione di macchine e impianti. Molti clienti cercano un design accattivante, facilmente abbinabile alla macchina o all'impianto già presenti. Il concetto BERNSTEIN di custodie di comando soddisfa le richieste anche dei clienti più esigenti. Verificalo da soli.



### Ottimale dissipazione del calore grazie a profili di alluminio monoparete

Il design dei profili di alluminio monoparete garantisce una buona dissipazione del calore, mantenendo il grado di protezione IP 65. Spesso l'uso di dispositivi di ventilazione diventa superfluo. Per soddisfare requisiti di dissipazione del calore più elevati, è possibile utilizzare ventole o climatizzatori resistenti all'usura e che non richiedono manutenzione.



### Montaggio al sistema di sospensione

I sistemi di sospensione BERNSTEIN sono ricercati per la loro elevata funzionalità e il design avvincente. Sono costruiti con materiale pregiato estremamente robusto, molto facile sia da pulire che da montare. L'elevata resistenza alle sollecitazioni consente di ideare configurazioni personalizzate per venire incontro alle diverse esigenze.



## Custodia di comando modulare in alluminio CC-5000<sup>neXt</sup>

### Protezione nella sua forma estetica più elevata

La custodia di comando CC-5000 neXt presenta un design unico e un innovativo potenziamento delle funzioni come i LED di stato. Linee arrotondate caratterizzano la custodia, che è riconoscibile sia montata su macchine che in impianti. Viene realizzata con altezza e larghezza massima di 1000 mm e per profondità di montaggio comprese fra 53 e 334 mm.



## Custodia di comando modulare in alluminio CC-4000 ed CC-4000 SL

Grazie alle sue caratteristiche tecniche, la custodia CC-4000 alloggia comandi industriali e pannelli di comando per l'automazione centrale e decentrata dei processi tecnologici. Larghezza e altezza sono facilmente selezionabili fino ad un massimo di 800 x 800 mm. La profondità arriva da 52 mm fino al massimo 646 mm.

Il modello CC-4000 SL ha un profilo elegante e snello che conferisce a tutta la macchina o all'impianto del cliente una nota moderna e dinamica.



## Custodia di comando modulare e leggera in alluminio CC-3000

Il modello CC-3000 è particolarmente adatto per incorporare dispositivi di comando, computer industriali e componenti di visualizzazione. La dimensione massima delle custodie disponibili è H 600 x L 600 mm. Grazie all'abbinamento dei due profili di alluminio (120 mm e 200 mm) con il profilo supplementare per sportello (55 mm) è possibile creare custodie di diverse profondità. BERNSTEIN offre queste custodie con profili standard e con profili sporgenti.





## Caratteristiche del prodotto

- Modelli personalizzati su richiesta del cliente (vedi il capitolo „Checklist“)
- Design industriale innovativo al passo coi tempi
- Angoli smussati, nessun pericolo
- Profili pregiati di alluminio estruso (anodizzato naturalmente)
- Colore personalizzabile, assortimento RAL
- Ottima dispersione del calore grazie a profili monoparete
- Elementi di presa integrati per maneggiare facilmente
- Classe di protezione IP 65
- Temperatura di utilizzo -30 °C fino a +80 °C
- Pannello frontale montato dall'interno
- Configurazione con sportello che consente accesso diretto
- Design slim per il montaggio di sistemi di visualizzazione a bassa profondità

## Materiali

- |   |                 |
|---|-----------------|
| ● Profili estrusi   | Alluminio       |
| ● Angoli in pressofusione   | Alluminio       |
| ● Capsule di chiusura in pressofusione                              | Alluminio       |
| ● Guarnizioni tra profilo e modulo d'angolo                         | PUR             |
| ● Guarnizione per pannello frontale e pann. post.                   | EPDM, PUR e PVC |
| ● Cerniera (per profili di diversa sezione)                         | Alluminio       |
| ● Cerniere per pannello posteriore (per custodie con profilo unico) | Alluminio       |
| ● Pannello frontale, pannello posteriore                            | Alluminio       |

## Colori

- Profili Anodizzati, naturali (Standard)
- Pannello frontale, pannello posteriore Anodizzati, naturali (Standard)
- Moduli d'angolo RAL 9006, alluminio brillante (Standard)
- Componenti su richiesta in quasi tutti i colori RAL

## Misure esterne

- Larghezza x altezza massima: 1.000 mm x 1.000 mm
- Larghezza x altezza minima: 277 mm x 377 mm

## Custodie in diversi modelli

Come per tutte le altre ben note custodie di comando BERNSTEIN delle serie CC-3000, CC-4000 e CC-4000 SL, anche per la nuova CC-5000 neXt è possibile scegliere liberamente le dimensioni. La gamma offre custodie in nove diverse profondità. Le profondità di montaggio vanno da 53 mm a 334 mm. La larghezza e l'altezza delle custodie non superano 1.000 mm. È possibile montare insieme due telai singoli per realizzare una combinazione. Grazie ad uno speciale giunto di accoppiamento con il suo disegno particolare, è possibile realizzare console di varie configurazioni.

Checklist CC-5000 neXt pagina 94.

## Sistema modulare



## Approvazioni

c UL us  
(Etichetta su richiesta)



## Pannello frontale

- Semplice montaggio interno del pannello frontale mediante barrette di ancoraggio
- Lavorazioni opzionali (per es. adattamento per IPC o PC a pannello, per pulsanti, interfacce o incisioni)
- Serigrafie secondo le Vostre specifiche tecniche



## Creazione individuale della colorazione

È possibile realizzare ogni singola parte della custodia in un colore diverso e in questo modo adattare perfettamente al Design aziendale. Moduli angolari, pannelli frontali e posteriori così come profili estrusi possono essere rivestiti a polvere in un colore a scelta della gamma RAL. I moduli angolari standard vengono rivestiti a polvere con RAL 9006 e i profilati estrusi anodizzati (vedi CC-5000 neXt a pagina 74).



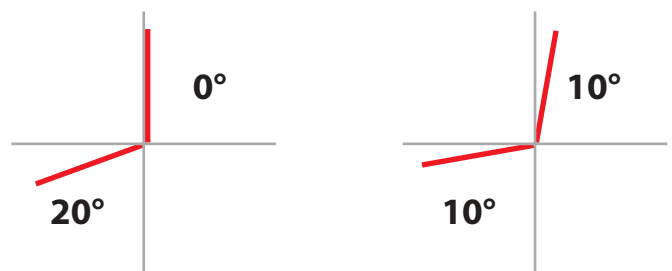
## Variante a console



### Caratteristiche del sistema

Nella variante a console, la tastiera è alloggiata in una custodia separata. Il giunto di accoppiamento appositamente sviluppata per questa serie unisce la custodia dei comandi (parte superiore) e la custodia della tastiera (parte inferiore) in un'unità compatta.

La custodia della tastiera può essere inclinata verso il basso di 20° (custodia dei comandi verticale) o di 10° (custodia dei comandi inclinata indietro di 10°).



## In evidenza

### Cerniera



- Cerniera integrata nel design
- Non riconoscibile in posizione chiusa
- Unica sul mercato

### Centraggio dello sportello



- Centraggio dello sportello mediante un dispositivo di sollevamento sportello
- Invisibile in posizione chiusa
- Perfetta aderenza della porta garantita

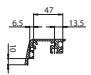
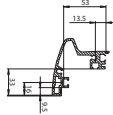
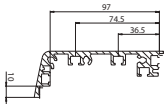
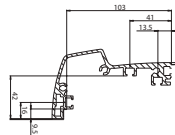
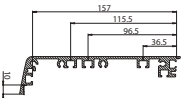
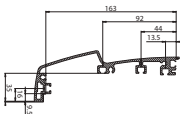
### Lampade di segnalazione opzionali



- Lampade di segnalazione integrate nel design (RGB-LED)







## Telai singoli



Dim. esterne	Dim. interne	Profilo orizzontale	Profilo (impugnatura) verticale
75 mm	53 mm		
125 mm	103 mm		
185 mm	163 mm		

## Telai accoppiati (rappresentati profili per impugnatura verticale)



Dimensioni esterne	Dimensioni interne	
150 mm (75 + 75)	114 mm	
200 mm (75 + 125 o 125 + 75)	164 mm	
250 mm (125 + 125)	214 mm	
260 mm (75 + 185 o 185 + 75)	224 mm	
310 mm (125 + 185 o 185 + 125)	274 mm	
370 mm (185 + 185)	334 mm	

## Custodia di comando modulare CC-4000 ed CC-4000 SL

### Caratteristiche dei prodotti

- Modelli personalizzati su richiesta del cliente (vedi il capitolo „Checklist“)
- Design industriale moderno e semplice
- La larghezza e l'altezza dell'alloggiamento possono essere scelte liberamente (max. 800 x 800)
- Profondità fra 52 mm e 646 mm max.
- Pregiata fusione d'alluminio con finitura superficiale
- Superfici colorate che valorizzano il design
- Dispersione del calore particolarmente buona grazie ai profili a sezione unica
- Elementi di presa integrati nel profilo verticale
- Classe di protezione IP 65
- Fissaggio del pannello anteriore sia dall'interno che dall'esterno
- Semplice montaggio dei comandi e dei dispositivi di visualizzazione mediante scanalatura di fissaggio sul perimetro della custodia



### Caratteristiche dei prodotti SL (oltre quelle della CC-4000)

- Due profondità di alloggiamento (55 e 99 mm)
- Modello snello

✓ Checklist CC-4000 pagina 98.

### Approvazioni

- c UL us (Etichetta su richiesta)
- TÜV



Profili impugnatura sinistra: CC-4000 SL  
Profili impugnatura destra: CC-4000



Applicazione con apparecchio di comando, listello di separazione, e pannello a due file di pulsanti



Applicazione con apparecchio di comando



CC-4000 SL con collegamento al sistema di sospensione CS-2000 SL e pannello frontale forato



CC-4000 SL con divisore e pannello di comando montato dall'esterno

- Montaggio del pannello frontale dall'esterno:  
profondità interna =  
profondità esterna - 14 mm
- Montaggio del pannello frontale dall'interno:  
profondità interna =  
profondità esterna - 20 mm

### CC-4000

Grazie ad un sistema modulare componibile a piacere si ottengono varianti di custodie in grado di soddisfare le esigenze di ogni cliente. Si raggiunge la larghezza e l'altezza desiderate con il taglio e la lavorazione dei profili. Sulla base dei più diversi profili di alluminio sono possibili profondità fra 52 e 646 mm.

#### Potete determinarne l'accesso

- Pannello posteriore girevole
- Sportello frontale apribile tramite fissaggio a cerniera
- Sportello posteriore apribile tramite fissaggio a cerniera (fissato con viti oppure sganciabile) a scopo di manutenzione



Il profilo di alluminio monoparete consente un'eccellente dispersione di calore. Nelle custodie a due pareti, l'aria racchiusa svolge spesso funzioni di isolante. Per applicazioni gravose è possibile l'utilizzo dei pannelli posteriori con alettature di raffreddamento incorporate, dei ventilatori interni oppure dei condizionatori. Per ulteriori informazioni vedi rubrica "Accessori per custodie di comando".

Il montaggio sulla macchina, alla parete o a pavimento viene eseguito mediante sistemi di sospensione BERNSTEIN (vedi capitolo „Sistemi di sospensione“). Al momento di scegliere il sistema più adatto, bisogna tenere in considerazione la lunghezza del braccio e il peso totale della custodia. Con la nostra assistenza potrete realizzare l'applicazione che vi serve.



Apertura anteriore della custodia CC-4000 con sportello frontale incernierato



Apertura posteriore della custodia CC-4000 con piastra posteriore incernierata



Possibilità di sganciare lo sportello dal corpo della custodia



Elementi di presa ergonomici garantiscono una sicura maneggevolezza



Ampi passacavi e scanalature di fissaggio perimetrali per installazione dei più vari componenti



Montaggi di diverse profondità grazie all'abbinamento di telai frontali e profili di ampliamento

# Custodia di comando modulare CC-4000 ed CC-4000 SL

## Misura

### Montaggio esterno del pannello anteriore:

- Montaggio della piastra frontale di 3,0 mm di profondità per i profili di 140, 200 e 290
- Montaggio delle piastre frontali di 6,5 mm di profondità per i profili di 52 e 80

### Profondità di incasso

	Dimensioni esterne (mm)	Profondità di incasso (mm)
<b>Telaio frontale</b>	52	38
	80	66
	140	106
	200	186
	290	276
<b>Telaio frontale del modello SL</b>	55	35
	99	79
<b>Profilo di ampliamento</b>	68	68
	128	128
	228	228

### Esempio di configurazione

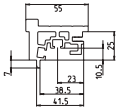
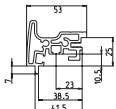
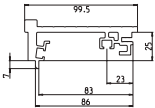
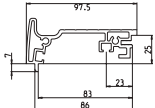
	Dimensioni esterne (mm)	Profondità di incasso (mm)
<b>Telaio frontale</b>	52	38
<b>Profilo di ampliamento</b>	+ 228	+ 228
<b>Dimensioni</b>	= 280	= 266

La profondità interna nelle custodie con pannelli anteriori montati dall'esterno aumenta di 6 mm.


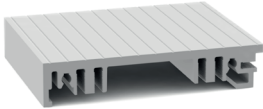

## Telaio frontale

Dim. esterne	Dim. interne	Profilo orizzontale	Profilo (impugnatura) verticale
52 mm	38 mm		
80 mm	66 mm		
140 mm	106 mm		
200 mm	186 mm		
290 mm	276 mm		

## Telaio frontale del modello SL

Dim. esterne	Dim. interne	Profilo orizzontale	Profilo (impugnatura) verticale
55 mm	35 mm		
99 mm	79 mm		

## Profilo di ampliamento

Dim. esterne	Dim. interne	
68 mm	68 mm	
128 mm	128 mm	
228 mm	228 mm	



## Custodia di comando modulare e leggera in alluminio CC-3000

### Caratteristiche dei prodotti

- Modelli personalizzati su richiesta del cliente (vedi il capitolo „Checklist“)
- Pratico design industriale
- La larghezza e l'altezza dell'alloggiamento possono essere scelte liberamente (max. 600 x 600)
- Colore personalizzabile, assortimento RAL
- 5 differenti design
- Ottimale conduzione del calore grazie a profili di alluminio monoparete
- Fissaggio del pannello anteriore sia dall'interno che dall'esterno
- Classe di protezione standard IP 65
- Pannello posteriore fissato a vite o incernierato
- Fissaggi del pannello posteriore senza ridurre lo spazio di montaggio
- Scanalature interne per il fissaggio dei componenti
- Accessori per custodie di comando (vedi capitolo „Accessori“)

### Materiali

- Profilo di alluminio estruso Al Mg Si 05
- Angoli di alluminio pressofuso Al Si 12
- Guarnizioni tra profilo e modulo d'angolo Plastica
- Guarnizione tra pannello frontale e pann. post. CR
- Cerniera, per pannello posteriore Al Mg Si 05
- Pannello frontale, pannello posteriore Al Mg

### Colori

- Profili anodizzati, naturali
- Pannelli frontali, pannelli posteriori anodizzati, naturali
- Moduli d'angolo RAL 9006



### Approvazioni

c UL us  
(Etichetta su richiesta)



Checklist CC-3000 pagina 102.



Senza profili sporgenti



Profili sporgenti a destra ed a sinistra



Profilo sporgente a destra, a sinistra ed in basso (a U)



Profili sporgenti su tutto il perimetro

Oltre a larghezza, altezza e profondità possono essere scelti:

- Lato su cui si trova la cerniera del pannello posteriore
- Lavorazione della custodia per l'attacco dei sistemi di sospensione
- Colore del modulo angolare
- Lavorazione del pannello anteriore richiesta dal cliente (comprese serigrafia e incisioni)
- Lavorazione e cablaggio (vedi pagina 12, „Soluzioni personalizzate“)

La nostra checklist Vi aiuta a configurare la custodia desiderata e serve allo stesso tempo come modulo per richieste ed ordini (vedi pagina 102, „Checklist“).

## Custodia di comando modulare e leggera in alluminio CC-3000



Pannello posteriore avvitato



Pannello posteriore con cerniere e serratura

Il pannello posteriore può essere sia avvitato che configurato a sportello. Nella variante a sportello vengono adoperati cerniere specifiche. Lo spazio di montaggio non viene ridotto.



Pannello frontale interno

BERNSTEIN offre un sistema pratico di montaggio. In questo caso non è necessaria alcuna lavorazione del pannello anteriore. Gli elementi di fissaggio possono essere posizionati liberamente all'interno della custodia, rendendo molto più semplici e rapide le operazioni di montaggio e smontaggio.



Pannello frontale esterno

I vantaggi del montaggio esterno del pannello anteriore sono l'assenza dei bordi sporgenti del profilo e uno spazio di installazione più ampio. Per il fissaggio sono necessari inoltre i perni filettati saldati sul pannello anteriore e gli elementi di fissaggio. Lo stesso dicasi per il profilo di ampliamento dello sportello.


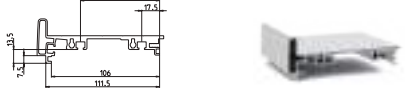
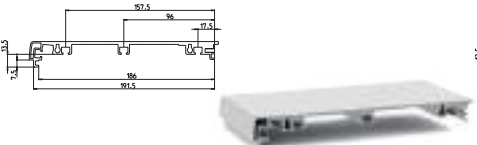
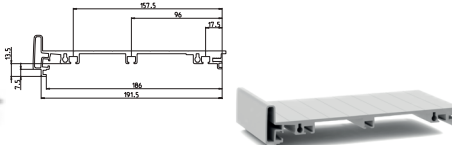
### Montaggi all'interno della custodia

Il profilo estruso di alluminio riporta su tutta la lunghezza una scanalatura interna che serve al fissaggio di componenti con dadi a molla senza bisogno di altra lavorazione.



Scanalature di fissaggio sono presenti su tutto il perimetro per facilitare il montaggio

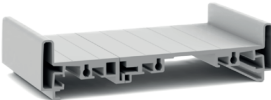
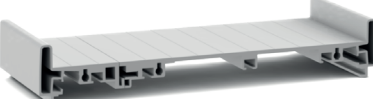
## Profili base

Dim. esterne	Dim. interne	Profilo non sporgente	Profilo sporgente
120 mm	103 mm		
200 mm	183 mm		

## Sportello

Dimensioni esterne	Dimensioni interne	Profilo non sporgente	Profilo sporgente
55 mm	46 mm		

## Profili accoppiati (figura profili per impugnatura verticale)

Dimensioni esterne	Dimensioni interne	
175 mm (120 + 55)	149 mm	
255 mm (200 + 55)	229 mm	

Pannello anteriore / Pannello posteriore montato dall'esterno aumenta la profondità di montaggio di 8 mm.

Confronto tra le prof. dei profili: 200 mm (a sinistr.), 120 mm (a destr.)



Foto illustrativa di profili base

Modello con sportello girevole



Foto illustrativa di profili accoppiati

## Soluzioni per accoppiare due custodie di comando BERNSTEIN

**Giunto di fissaggio per pulpito senza attacco al sistema di sospensione per appendere la console**



Il Giunto di fissaggio per pulpito semplice collega dall'alto la parte superiore della console con la parte inferiore della console. La parte inferiore della console è girevole con un angolo di 0 – 30°. Attraverso le aperture di montaggio laterali è possibile far passare i cavi senza difficoltà. Il Giunto di fissaggio per pulpito è disponibile in RAL 7035 o RAL 9006. Altri colori sono ottenibili su richiesta.

**Giunto di fissaggio per pulpito con attacco diretto al sistema di sospensione**



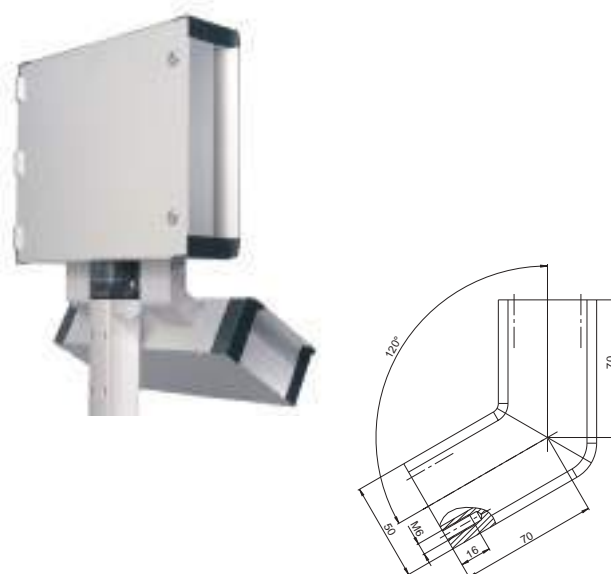
Il Giunto di fissaggio per pulpito collega la parte superiore della console con la sua parte inferiore. L'attacco al sistema di sospensione (CS-3000- necessario il giunto) viene eseguito mediante il Giunto di fissaggio per pulpito. È possibile l'inclinazione continua della parte superiore (0 – 30°) e della parte inferiore (0 – 20°). Il Giunto di fissaggio per pulpito standard è realizzata in RAL 7016 e in RAL 9006; altri colori sono disponibili su richiesta.

**Nuovo giunto di accoppiamento per console**



Il nuovo profilo del giunto di accoppiamento per console si adatta in modo particolare ad una soluzione di design. Per le custodie pesanti / di grosse dimensioni, il profilo offre una connessione molto salda grazie all'ampia superficie di contatto. Per garantire l'ottimale passaggio dei cavi deve essere praticata un'apertura sul lato posteriore. Il profilo standard è anodizzato e le capsule di copertura laterali sono in RAL 9006. Altri colori possono essere definiti nella checklist.

**Giunti intermedi fissi per console**



Per collegare la parte superiore con la parte inferiore della console. La parte inferiore della console è fissa ad un'inclinazione di 30°. I cavi passano attraverso i giunti. I giunti sono verniciati con colore simile al RAL 9006.

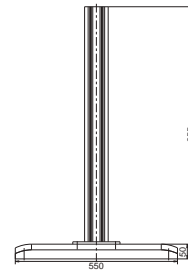
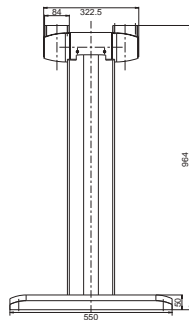
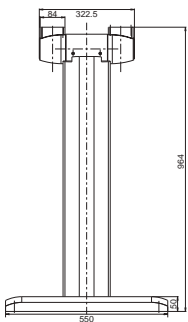
## Possibilità di attacco BERNSTEIN



**Piedistallo semplice**  
Codice articolo 1016786000

**Piedistallo console**  
Codice articolo 1016787000

**Piedistallo CC-3000**  
Codice articolo 1016509100



Piedistallo indipendente con giunto di fissaggio integrato per l'attacco girevole (continuo da 0° a 30°) della custodia di comando BERNSTEIN.  
Colore RAL 7035  
Completo di materiale per il montaggio e istruzioni; necessaria lavorazione meccanica della custodia di comando.

Piedistallo indipendente con giunto di fissaggio integrato per l'attacco girevole della custodia di comando BERNSTEIN (continuo da 0° a 30°) e della custodia tastiera (continuo da 0° a 20°).  
Colore RAL 7035  
Completo di materiale per il montaggio e istruzioni; necessaria lavorazione meccanica della custodia di comando e tastiera.

Base mobile con colonna diritta per supportare custodie di comando. RAL 7035. Rotelle e giunti sono da ordinare separatamente.

Tubolare 80 con canalina per il cavo

**Rotelle**  
Codice articolo 9808012800



**Rotelle per strumentazioni**  
Codice articolo 9808015300



**Piedini regolabili**  
Codice articolo 9808012900



Set di 4 rotelle pivotanti.  
Completo di materiale per il montaggio e istruzioni.  
Peso max. per rotella 50 kg.  
Altezza totale 100 mm  
Rotelle Ø 75 mm

Set di rotelle, consistente in 4 rotelle orientabili.  
2 complete di freno. Peso max. per rotella 70 kg.  
Altezza totale 90 mm  
Rotelle Ø 75 mm

Piedini regolabili in altezza (1 set = 4 pezzi) per piedistalli.  
Completo di materiale per il montaggio e istruzioni.  
Altezza totale regolabile 37 - 50 mm

### Accessori per custodie di comando CC-3000, CC-4000 und CC-4000 SL

BERNSTEIN non offre solamente delle custodie di comando innovative, ma anche gli accessori adeguati. Non mancate la grande gamma di accessori di BERNSTEIN. BERNSTEIN offre ancora di più: Nel caso che avete bisogno di un prodotto pronto all'utilizzo immediato, BERNSTEIN cablerà, attrezzerà, etc. completamente la custodia secondo i vostri bisogni. Troverete informazioni più dettagliate nel capitolo „Soluzioni personalizzate“.

#### La gamma di accessori comprende le seguenti soluzioni:

- **Soluzioni di montaggio**  
Se la volete appesa o fissata in terra o liberamente spostabile, per ogni caso abbiamo gli accessori giusti.
- **Soluzioni per connettersi**  
Portatili, strumenti di diagnosi, modem e tante altre attrezzature possono essere collegati tramite queste interfacce. Basta aprire lo sportello. Il grado di protezione IP 65 con lo sportello chiuso è garantito.
- **Soluzioni per tastiere**  
Tastiere ed altri mezzi di input non tolgono spazio al libero movimento dell'operatore. Anche qui esistono delle soluzioni progettate per posizionare o nascondere le varie attrezzature senza alterare il design della custodia.
- **Soluzioni per manovrare la custodia**  
Per tutti quelli che necessitano di muovere frequentemente le custodie, anche con una mano.
- **Soluzioni sicure**  
La Vostra sicurezza è importante per noi, perciò abbiamo creato accessori anche per evitare pericoli.
- **Soluzioni per dissipazione del calore**  
La dissipazione del calore è una questione importante. Noi siamo in grado di proporre soluzioni ai problemi di calore. Contattateci. Noi abbiamo le custodie e gli accessori giusti.
- **Soluzioni attorno al cavo**  
Spesso i cavi devono essere portati dall'esterno all'interno della custodia. Questo vale per singoli fili o per cavi multipli – per tutto c'è una soluzione.
- **Soluzioni per la piastra frontale**  
La parte frontale della custodia è quella più in vista e perciò la più importante. Vi possiamo offrire vari accessori e anche l'esecuzione di tutte le lavorazioni.

**Sulle pagine successive trovate  
la nostra vasta gamma di accessori.**

<b>Articolo</b>	<b>Giunti intermedi fissi</b>	<b>Giunto di fissaggio semplice per pulpito</b>	<b>Staffa a muro per Thin Client – Attacco della custodia</b>
<b>Codice articolo</b>	<b>9806493000</b>	<b>9808013100</b>	<b>9805332000</b>

## Soluzioni di montaggio



<b>Esecuzione</b>	Per collegare 2 custodie fra di loro e creare un pulpito, 2 pezzi nel set, rivestiti, colore alluminio. Parte inferiore inclinata di 30°	Giunto di fissaggio semplice per pulpito per tutte le versioni di console abbinate a custodie di comando CC-4000, che vengono applicate a sistemi di sospensione CS-2000; custodia per tastiera orientabile (continua da 0° a 30°). Colore RAL 7035. Completo di materiale per il montaggio e istruzioni	La staffa è particolarmente adatta per il montaggio di una custodia ai profilati delle griglie di protezione, i quali possono essere attrezzati di staffe con misurazioni di 40, 60 e 80 mm. Il cuscinetto di plastica non contiene silicone. La staffa viene prodotta per lo standard M6. Il peso massimo per un fissaggio centrale è di 20 kg. Per un sistema completo è necessaria anche la staffa a muro/a palo con il numero di articolo 9805333000.
-------------------	--	--	---

<b>Articolo</b>	<b>Piedini da tavolo</b>	<b>Terminali (anti shock)</b>	<b>Piastre cieche per il sistema di sospensione CS-2000 SL/CS-3000/CS-3000 neXt</b>	<b>CS-2000 sistema 80</b>
<b>Codice articolo</b>	<b>9806014000</b>	<b>9806500000</b>	<b>9806495000</b>	<b>9806499000</b>



<b>Esecuzione</b>	Semplici piedini da tavolo in plastica. Alzandoli si inclina la custodia.  Altezza 48 mm Set contiene 4 pezzi	Terminali per custodie di comando, ammortizzano le vibrazioni. Ideali per l'installazione in vicinanza della macchina o per attrezzature elettroniche molto sensibili.  Set contiene 4 pezzi	Per chiudere le lavorazioni per i sistemi di sospensione Bernstein non utilizzate. Rivestite con colore simile a RAL 9006. Altri colori RAL su richiesta.  <b>9806495000</b> Misura flangia 60 mm <b>9806499000</b> Misura flangia 80 mm
-------------------	--	--	---

<b>Articolo</b>	<b>Maniglia di spostamento</b>		
<b>Codice articolo</b>	<b>9806490000</b>		

## Soluzioni per manovrare la custodia



<b>Esecuzione</b>	Maniglia nera per spostare custodie di piccole dimensioni senza difficoltà.		
-------------------	---	--	--



## Accessori per custodie di comando

Articolo	Maniglia CC	Maniglie ad angolo	Maniglia di comando piegata
Codice articolo	vedi esecuzione	9806026000	vedi esecuzione

### Soluzioni per manovrare la custodia



Esecuzione	Maniglia in alluminio anodizzato naturale, diritta. 9808015000 Lunghezza 140 mm 9808014900 Lunghezza 200 mm 9808014600 Lunghezza 350 mm	Set di 2 pezzi, in acciaio rivestito di gomma schiuma.	Maniglia di comando piegata in alluminio anodizzato naturale con forma ergonomica. 9808015100 Lunghezza 250 mm 9808015200 Lunghezza 350 mm
------------	--	--	--

Articolo	Supporto tastiera	Cassetto per tastiera ad apertura a ribalta	Cassetto per tastiera 483 x 89 x 155 mm (19"/2HE)
Codice articolo	9806175000	9806488000	9806744000

### Soluzioni per tastiera / mensola



Esecuzione	In lamiera rivestita colore alluminio, richiede la foratura della custodia (2 fori M5). Su richiesta disponibile anche in acciaio inossidabile. 495 x 255 mm	In lamiera rivestita colore alluminio, dim. 483x249x50 mm. IP 54 quando è aperto.	Completo di filetti sul retro per il montaggio, senza serratura, IP 65 in stato di chiusura. Compreso tastiera USB tedesca con trackball integrato. Sono disponibili anche con serrature e diversi layout della tastiera.
------------	---	---	---

Articolo	Cassetto per tastiera 483 x 134 x 155 mm (19"/3HE) inclinato di 20°	Cassetto per tastiera 483 x 89 x 155 mm (19"/2HE) senza tastiera	Cassetto per tastiera 483 x 134 x 155 mm (19"/3HE) inclinato di 20° senza tastiera
Codice articolo	9806745000	9286098000	9286112000



Esecuzione	Completo di filetti sul retro per il montaggio, senza serratura, IP 65 in stato di chiusura compreso tastiera USB tedesca. Sono disponibili anche con serrature e diversi layout della tastiera. Tastiera inclinata di 20°.	Completo di filetti sul retro per il montaggio, senza serratura, IP 65 in stato di chiusura, senza tastiera.	Completo di filetti sul retro per il montaggio, senza serratura, IP 65 in stato di chiusura, senza tastiera.
------------	---	--	--

<b>Articolo</b>	<b>Inserto per interfaccia</b>	<b>Inserto per interfaccia</b>	<b>Inserto per interfaccia</b>
<b>Codice articolo</b>			<b>9421311000</b>

## Soluzioni per connettersi



<b>Esecuzione</b>	<b>9421300000</b> 2 x USB 2.0 Forma A schermato  <b>9421284000</b> 2 x USB 2.0 Forma A con 0,7 m di cavo e connettore	<b>9421310000</b> 1x Sub-D9 / 1xSub-D25, femmina / maschio  <b>9421308000</b> 1x Sub-D9 / 1xSub-D15, femmina / femmina	1x RJ45 / USB BF-A / Sub-D9  Altre interfacce su richiesta.
-------------------	---	--	---

<b>Articolo</b>	<b>Inserto per interfaccia</b>	<b>Sportello di chiusura</b>	<b>Interfaccia RJ-45</b>	<b>Interfaccia USB</b>
<b>Codice articolo</b>	<b>9421307000</b>	<b>9421283000</b> <b>singola</b> <b>9421306000</b> <b>doppia</b>	<b>9806519000</b>	<b>9421319000</b>



<b>Esecuzione</b>	Presa di alimentazione 250V	Sportello di chiusura, in metallo colore argento, per l'inserimento di prese e connettori. Varianti in plastica, trasparente o con serratura su richiesta. Doppio pettine (3 mm) o pomello.  Dim.: 66 x 120 mm      Dim.: 131 x 120 mm	Interfacce con chiusura impermeabili in categoria di protezione IP 65. Da montare in foro da diametro 22,5 mm nella custodia o nel pannello frontale. Con cavo e spina
-------------------	-----------------------------	---	--





<b>Articolo</b>	<b>Set di dadi a molla</b>	<b>Staffe di montaggio</b>	<b>Guide di montaggio</b>
<b>Codice articolo</b>	<b>9806006000</b> <b>M4</b> <b>9806007000</b> <b>M5</b>	<b>9806008000</b>	<b>su richiesta</b>

## Accessori per l'interno



<b>Esecuzione</b>	10 pezzi nel set	Per il fissaggio interno di piastre di montaggio o per altre installazioni di componenti all'interno della custodia.  Dimensioni: 30 x 20 mm per viti M5  4 pezzi nel set incluso materiale per il montaggio	Su richiesta Vi tagliamo le guide DIN TS 32 / TS 35 alla lunghezza che volete. Guide DIN per l'installazione di morsetti. Contattateci.
-------------------	------------------	--	---

## Accessori per custodie di comando

<b>Articolo</b>	<b>Set di messa a terra, per piastre frontali esterne o portelle</b>	<b>Set di messa a terra, per piastre frontali esterne o portelle</b>	<b>Set di fissaggio (PC477/577/677)</b>
<b>Codice articolo</b>	<b>9806507000</b>	<b>9806506000</b>	<b>9806324000</b>
			
<b>Esecuzione</b>	Fascetta di rame	Set supplementare per collegare a terra le piastre frontali esterne o portelle (verde/giallo).	Set di 6 pz. per l'installazione diretta dei pannelli operativi Siemens Simatic Panel PC 477 / 577 / 677 nella custodia
<b>Articolo</b>	<b>Guarnizione per piastra frontale</b>	<b>Set di fissaggio per piastre frontali CC-3000 / CC-4000</b>	<b>Set di fissaggio per piastre frontali CC-5000 neXt</b>
<b>Codice articolo</b>	<b>9806373000</b>	<b>9806508000</b>	<b>9806893000</b>
			
<b>Esecuzione</b>	Guarnizione piatta per piastre frontali, 2 m 6 x 2 mm, grigio	Per il montaggio interno / esterno del pannello anteriore 10 x elementi	Per il fissaggio interno del pannello anteriore 10 x elementi
<b>Articolo</b>	<b>Delimitatore di rotazione</b>		
<b>Codice articolo</b>	<b>9806503000</b>		
			
<b>Esecuzione</b>	Per fermare la portella in posizione aperta, e per limitarne l'apertura (ca. 100°) per CC-3000 / CC-4000.		

<b>Articolo</b>	<b>Servizio di lavorazione delle piastre frontali</b>	<b>Piastra frontale di Makrolon trasparente</b>	<b>Adattatore per monitor TFT</b>
<b>Codice articolo</b>	su richiesta	su richiesta	9806679000

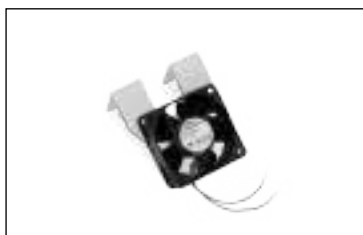
### Servizio di lavorazione / Soluzioni speciali



<b>Esecuzione</b>	Eseguiamo individualmente per Voi le lavorazioni meccaniche delle piastre frontali e dei pannelli posteriori. Su richiesta anche serigrafia o altri tipi di rivestimento sono possibili. Basta inviare un disegno con i Vostri desideri.	Per proteggere il monitor installato all'interno della custodia tramite l'adattatore TFT. Contattateci per avere più informazioni.	La maggior parte dei monitor in commercio può essere fissata nelle custodie di comando modulari in modo semplice ed efficace secondo i bisogni d'incapsulamento industriale.  Per monitor (15" – 20") con adattatore di montaggio Vesa 75 o 100 (incernierata)
-------------------	--	--	--

<b>Articolo</b>	<b>Staffe di montaggio per ventole interne</b>	<b>Ventole con filtro (Set) PF1000</b>	<b>Condizionatori</b>
<b>Codice articolo</b>	9806491000	9806492000	230 V, 320 W, L35L35    230 V, 400 W, L35L35 9421279000    9421276000

### Soluzioni per dissipazione del calore



<b>Esecuzione</b>	Set di 2 angoli per ventilatore assiale o radiale, RAL 7035.	Ventole con set di filtri, 230 V, 24 m <sup>3</sup> /h, IP54  Dimensioni: 109 x 109 x 49/19 mm  1 per set 12 V / 24 V / 48 V su richiesta.	<b>9421279000</b> 270 x 520 x 110 mm, 13,3 kg  <b>9421276000</b> 520 x 340 x 110 mm, 14,8 kg  Altre soluzioni per il raffreddamento sono ottenibili su richiesta
-------------------	--	---	--

## BERNSTEIN Gamma di servizi

### Nuove impostazioni di soluzioni tramite integrazione di sistemi come installazione e confezionamento di:

- Gruppi di alimentazione
- Elementi di controllo e di visione
- Tastiere di ogni genere
- Display, cavi di alimentazione e dati
- Schede periferiche
- Componenti Ethernet
- Soluzioni PLC dei vari costruttori

### Servizi:

- Cablaggio
- Progettazione di circuiti logici
- Montaggio di componenti
- Prova di collaudo

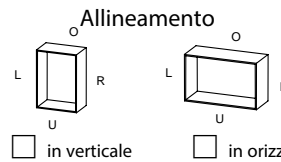
# Checklist Custodia CC-5000 neXt

Cliente	*No.cliente	*No.art.
Indirizzo		
Telefono	E-mail	
Interlocutore	Reparto	
<input type="checkbox"/> <b>Richiesta di prezzo</b>	Prob. prezzo di vendita	Quantità
<input type="checkbox"/> <b>Richiesta</b>	*No.richiesta	Quantità annuale
<input type="checkbox"/> <b>Ordine</b>	KPA: *	Data di consegna

## 1 Checklist per:

- Standard
- Pulpito, parte superiore
- Pulpito, parte inferiore

si prega riempire la checklist per le versioni di console



Probabile peso dei componenti installati

\_\_\_\_\_ kg

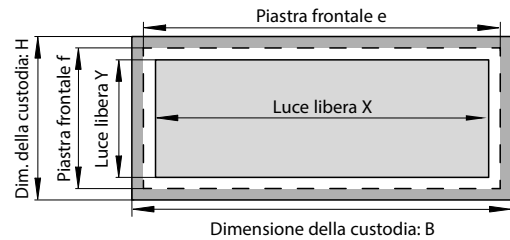
## 2 Dimensioni (mm)

Luce libera (X x Y) \_\_\_\_\_ x \_\_\_\_\_

Dim. della custodia (Info) (L x A) \_\_\_\_\_ x \_\_\_\_\_  
 = X + 152 = Y + 91

Dim. piastra frontale (e x f) \_\_\_\_\_ x \_\_\_\_\_  
 con aria circoscritta di 0,5 mm  
 = X + 20 = Y + 21

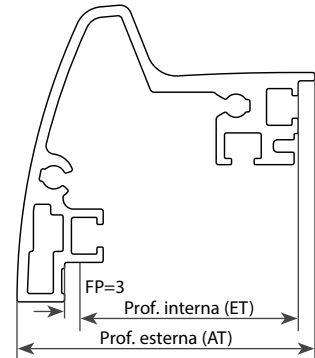
Dim. piastra posteriore l x a \_\_\_\_\_ x \_\_\_\_\_  
 con aria circoscritta di 1 mm  
 = X + 107 = Y + 78



Dimensioni esterne min. 277 x 392 mm, max. 1000 x 1000 mm (L x A)

## 3 Selezione dei profili

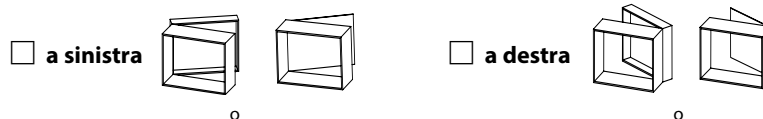
Scegliere 1 profilo per custodie (con scelta opzionale di max. 1 profilo per sportello!)			
Prof. esterna 0 mm	Portella davanti	Profilo per custodia (base)	Portella dietro
Scelta della profondità esterna AT desiderata	<input type="checkbox"/> 75	<input type="checkbox"/> 75	<input type="checkbox"/> 75
	<input type="checkbox"/> 125	<input type="checkbox"/> 125	<input type="checkbox"/> 125
	<input type="checkbox"/> 185	<input type="checkbox"/> 185	<input type="checkbox"/> 185



Inform. sulle misure della prof. profilo										
Prof. interna ET (mm)	53	103	114	163	164	214	224	274	334	
Prof. esterna AT (mm)	75	125	150	185	200	250	260	310	370	
Profilo di base	75	75		75+75		75+125				
	125		125				125+125			
	185			185				185+75	185+125	185+185

Abbinamento di profili: Cerniera per custodie con logo BERNSTEIN (Ø 20 mm)

## 4 Portella davanti



## 5 Serratura

- Quadra (mm):  6  7  8  Manopola senza chiave\*\*
- Triangolo (mm):  7  8  6,5 (CNOMO)  Manopola con chiave\*\*
- Dopp. pett. (mm):  3 standard  5  E1 (senza chiave)
- Daimler Benz:   Manopola E (senza chiave)\*\*
- Chiusura speciale \_\_\_\_\_ (\*\* = non disponibile per il profilo da 75)

## 6 Piastra frontale

Montaggio dall'interno

- senza
- montata
- Set di fissaggio per piastre frontali

## Piastra posteriore

Custodia con telaio sportello

- piastra parete posteriore assente
- piastra parete posteriore montata

## Piastra posteriore

Custodia senza telaio sportello

- con cerniera standard (e logo BERNSTEIN)
- avvitata (dall'esterno)
- Attacco VESA da dietro (Attenzione, parete posteriore fissata a vite!) (Spessore parete posteriore 4 mm da un'altezza d'installazione Y>500 mm)

## 7 Distanziale

- non montato
- verticale pezzi: \_\_\_\_\_
- orizzontale pezzi: \_\_\_\_\_

Altezza distanziale 28 mm.  
Si prega lasciare 1 mm di spazio libero dal pannello anteriore. Il divisore sporge di 3,7 mm.

## Piastra di comando

- 1. Piastra di com. (l x a) \_\_\_\_\_ x \_\_\_\_\_  non montata
- 2. Piastra di com. (l x a) \_\_\_\_\_ x \_\_\_\_\_  montata
- 3. Piastra di com. (l x a) \_\_\_\_\_ x \_\_\_\_\_

## 8 Soluzioni per tastiere (a partire da prof. di montaggio di 155 mm) (chiusura mediante serratura magnetica)

- senza tastiera, 0°, altezza 89 mm
- senza tastiera, 20°, altezza 134 mm
- con tastiera, 0°, USB, altezza 89 mm
- con tastiera, 20°, USB, altezza 134 mm
- speciale cliente (descrizione, vedi ⓘ)
- richiudibile mediante serratura (opzionale)

- senza cassetto per tastiera

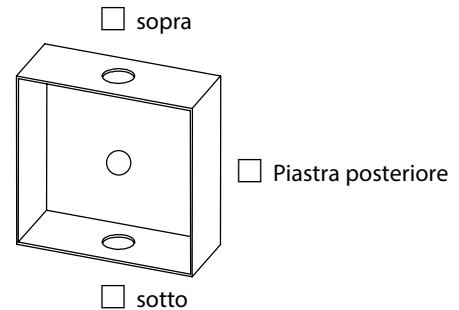
### Selezionare layout della tastiera

- Tedesco (standard)
- inglese (GB)
- US-americano
- altre lingue: \_\_\_\_\_

## 9 Lavorazione per sistema di sospensione

	Scelta dei componenti	75			125			185		
CS-3000 neXt Adattatore stretto	<input type="checkbox"/>									
Giunto flangia standard*	<input type="checkbox"/>									
Giunto flangia sistema 80	<input type="checkbox"/>									
Giunto orientabile inclinabile	<input type="checkbox"/>									
Adattatore inclinato	<input type="checkbox"/>									
CS-2000 SL Guinto di base	<input type="checkbox"/>									
Giunto per versione pulpito (pedistallo)	<input type="checkbox"/>									
Giunto per versione pulpito (appeso)	<input type="checkbox"/>									
Adattatore autom.	<input type="checkbox"/>									
Giunto per Workstation	<input type="checkbox"/>									
CS-3000/48	<input type="checkbox"/>									
VESA-100 (Attacco alla parete posteriore)	<input type="checkbox"/>									
Lavorazione a richiesta del cliente, vedi sotto	<input type="checkbox"/>									

Punto da lavorare



- nessuna lavorazione
  - Piastra di chiusura sopra
  - Piastra di chiusura sotto
- = Componente non montabile
- \* CS-3000 neXt / CS-3000 / CS-2000 SL/50/60  
\*\* CS-3000 neXt/ CS-3000 con adattatore (profili stretti 1015300011)

## 10 Rivestimento superficiale

- standard**
- Profili orizzontali  anodizzato, naturale
  - Profili verticali  anodizzato, naturale
  - Moduli angolari  RAL 9006 standard
  - Piastra frontale  anodizzato, naturale
  - Piastra posteriore  anodizzato, naturale
  - Distanziale  anodizzato, naturale

### Tinta particolare RAL

- \_\_\_\_\_
- \_\_\_\_\_
- \_\_\_\_\_
- \_\_\_\_\_
- \_\_\_\_\_

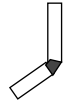
## 11 Accessori, note

<input type="checkbox"/> allegato	pezzi _____	Vdt.*	TA*	AV*	
<input type="checkbox"/> senza allegato					

\* Sarà compilato dalla BERNSTEIN AG

# Checklist Custodia CC-5000 neXt

## 1 Checklist per:



Attacco console mediante

No.art. pulpito parte superiore \* \_\_\_\_\_

No.art. pulpito parte inferiore \* \_\_\_\_\_

## 2 Tipo di collegamento console *Si prega di esprimere una sola scelta*

Giunto di accoppiamento	Giunti intermedi fissi	Giunto di fissaggio per pulpito (inclinabile)
<input type="checkbox"/>	<input type="checkbox"/>	<input type="checkbox"/>
<input type="checkbox"/>	<input type="checkbox"/>	<input type="checkbox"/>
<input type="checkbox"/>		

## 3 Lavorazione del sistema di sospensione nel profilo d'attacco console \*

*Si prega di esprimere una sola scelta*

- lavorazione
- nessuna lavorazione
- = Componente non montabile

	CS-2000 SL45/60, CS-3000, CS-3000 neXt	CS-2000 sis80
Giunto o giunto angolare	<input type="checkbox"/>	
Flangia di montaggio nuovo (automobilistico)		

## 4 Verniciatura

### Standard

- Giunto di accoppiamento NUOVO (Profilo)  anodizzato, naturale
- (Coperture laterali)  RAL 9006 standard
- Giunti intermedi fissi  RAL 9006 standard
- Giunto di fissaggio per pulpito (inclinabile)  RAL 9006 standard

### Tinta particolare RAL

- \_\_\_\_\_
- \_\_\_\_\_
- \_\_\_\_\_
- \_\_\_\_\_

## 5 Accessori, note

<input type="checkbox"/> allegato	pezzi _____	Vdt.*	TA*	AV*
<input type="checkbox"/> senza allegato				

\* Sarà compilato dalla BERNSTEIN AG





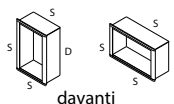
# Checklist Custodia CC-4000

Cliente	*Gruppo di prodotto	*Codice	*No.art
Indirizzo			No.cliente
Telefono	Fax	Settore	
Interlocutore			Reparto
<input type="checkbox"/> <b>Richiesta di prezzo</b>			
Prob. prezzo di vendita			Quantità
<input type="checkbox"/> <b>Richiesta</b>			
*No.richiesta			Quantità annuale
<input type="checkbox"/> <b>Ordine</b>			

## Data di consegna

### 1 Custodia

- Standard**  
 Pulpito, parte superiore  
 Pulpito, parte inferiore



Probabile peso dei componenti installati  
 \_\_\_\_\_ kg

### 2 Dimensioni (mm)

#### Dimensioni esterne

Larghezza x Altezza (L x A) \_\_\_\_\_ X \_\_\_\_\_

**Custodia 19"** L x A \_\_\_\_\_ X \_\_\_\_\_

H = (n x HE) + 97 -1 HE = 44,45 HE = \_\_\_\_\_

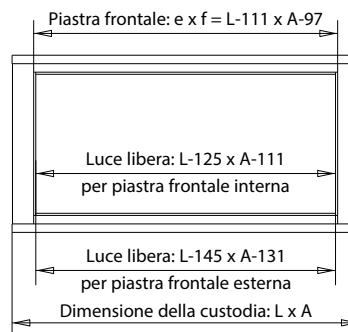
\***Dim. piastra frontale (e x f)** \_\_\_\_\_ X \_\_\_\_\_

e x f = L - 111 x A - 97

\***Dim. piastra posteriore (l x a)** \_\_\_\_\_ X \_\_\_\_\_

l x a = L - 61 x A - 47

l x a = L - 63 x A - 47 (piastra posteriore incernierata)



### 3 Tipo di profilato

- Profilato senza nervature

### 4 Prof. custodia all'esterno

#### Profilato telaio

profilato telaio con imp. PF 3 mm prof.  
 140  200  290

profilato telaio con imp. PF 6,5 mm prof.  
 52  80

#### Ampliamento

68  128  228  128  68

68  128  228  128  68

prof. PF dall'int.con imp. PF di 3 mm

Per imp. PF di 6,5 mm la prof.interna si riduce di 3,5 mm

Profilato	52	80	120	140	148	180	188	200	208	216	248	268	276	280	290	308	328	336	348	358	368	376	396	408	418	426	428	436	456	486	496	518	E**			
	38	66	106	126	134	166	174	186	194	202	234	254	262	266	276	294	314	322	334	344	354	362	382	394	404	412	414	422	442	472	482	504	I**			
52	•		•			•	•				•			•		•		•						•												
80		•			•				◆	•			◆		◆		■					•						◆								
140				•					•			•	•				•				•		•					•				•				
200								•				◆					•						◆				•				•		◆			
290														•							•				•	•					•		•			
68			•		•		•		•	•	•	◆	◆					◆	•	•		•	◆				•	•		•	•	◆				
68							•			•			•					◆								•										
128						•			◆		•	•	◆			•	•	■	•	•			◆	•	•			◆	•	•	•	•				
128														•		•	■						•													
228														•		◆			•		•	•		•				•	◆	◆	◆	◆	•			

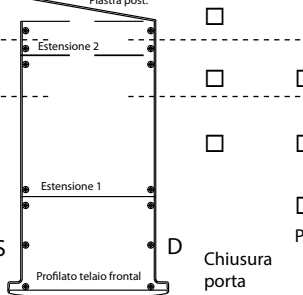
\*\* E = prof. esterna, I = prof. interna

La profondità interna aumenta di 6 mm con il montaggio dall'esterno.

◆■ = combinazione alternativa

\* Sarà compilato dalla BERNSTEIN AG

### 5 Chiusura porte (sistema di sospensione)

- Versione automobilistica
- Piastra posteriore
2. Estensione   2. Estensione
1. Estensione   1. Estensione
- profil./ pann. post.fissi
- Chiusura porta S D Chiusura porta
- Profilo del telaio (da 140)  
Posizione sistema di sospensione
- 

### 6 Distanziale

- non montato
- verticale**  montato a destra  **orizzontale**  montato sotto
- pezzi \_\_\_\_  montato a sinistra pezzi \_\_\_\_  montato sopra
- Piastra di comando naturale, dall'int.  
Dim.: g x h (g = Larg., h = Alt.)
1. Piastra di com. \_\_\_\_ x \_\_\_\_
2. Piastra di com. \_\_\_\_ x \_\_\_\_
3. Piastra di com. \_\_\_\_ x \_\_\_\_

(Attenzione! Alt. divis. per il profil. della cornice con supp. piastra front. di 3 mm = 20 mm / supp. della piastra front. di 6,5 mm = 25 mm)

### 7 Piastra front.

- nessuna
- con  dall'interno, 3 mm
- dall'esterno, 3 mm

### Piastra post.

- nessuna
- avvitata dall'esterno
- con alettature di raffreddamento
- cerniere standard
- cerniere rinforzate ed avvitate

#### Accessori Piastra frontale

- per il montaggio INTERNO della piastra: guarnizione e kit di fissaggio
- per il montaggio ESTERNO della piastra: guarnizione / rondelle / dadi M5
- kit di montaggio 19" (9806232000): viti e dadi a gabbia M6
- kit di montaggio per SIMATIC Panel PC

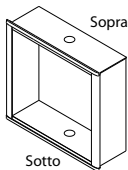
#### Cassetto per tastiera a partire profondità 180 mm

- (2HE = 89 mm, 3HE = 134 mm)
- senza tastiera, 0°, senza chiusura, 2HE
- senza tastiera, 20°, senza chiusura, 3HE
- con tastiera, 0°, senza chiusura, tedesco, PS2, 2HE
- con tastiera, 20°, senza chiusura, tedesco, PS2, 3HE
- su richiesta del cliente (descrizione in 13)

### 8 Serratura

- Quadra (mm)  6  7  **8 (standard)** Triangolo (mm):  7  8
- Doppio pettine (mm)  3  5
- Daimler Benz  Manopola senza chiave  Manopola con chiave  su rich. del cliente

### 9 Lavorazione

- no  Sistema  sopra  sotto
- Tipo di innesto**
- Giunto orientabile inclinabile (a part. prof. 128)  Giunto
- Flangia (vedi sistema a destra)  CS-3000/48
- Adattatore di inclinazione (a part. profil. 200)  Lavorazione speciale su richiesta del cliente
- Giunto di fissaggio per pulpito CC-4000
- Giunti intermedi fissi
- Adattatore autom.
- KDL 16/4  KDL 24/5
- solo con adattatore automobilistico o senza lavorazione (KDL = passaggio dei cavi)
- cavo 3-4 mm  cavo 6-7 mm
- \_\_\_\_ pezzi \_\_\_\_ pezzi
- tappo
- \_\_\_\_ pezzi
- 

### 10 Rivestimento superficiale

- standard**
- Profili orizzontali:  RAL 9006, verniciato con polveri
- Profili verticali:  anodizzato, naturale
- Distanziale:  RAL 9006, verniciato con polveri
- Piastre frontali:  anodizzato, naturale
- Pannelli posteriori:  anodizzato, naturale
- Esecuzione cliente**
- \_\_\_\_\_
- \_\_\_\_\_
- \_\_\_\_\_
- \_\_\_\_\_

11  Versione automobilistica: doppia guarnizione GK, nastro intrecc. per messa a terra, delimitatore di rotazione per portella (davanti)

- 12  Dati di climatizzazione per il controllo del raffreddamento via la superficie della custodia
- \_\_\_\_ (Pv) Potenza intera installata \_\_\_\_ (°C) Temperatura d'ambiente
- \_\_\_\_ (°C) Temperatura massima interna (p.e. PLC/PC ind.) \_\_\_\_ (V) Alimentazione per raffreddamento attivo

### 13 Accessori, note

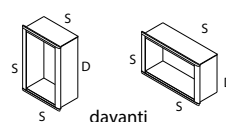
- allegato  senza allegato

# Checklist custodia CC-4000 SL

Cliente	*Gruppo di prodotto	*Codice	*No.art.
Indirizzo			No.cliente
Telefono	Fax	Settore	
Interlocutore			Reparto
<input type="checkbox"/> <b>Richiesta di prezzo</b>			
		Prob. prezzo di vendita	Quantità
<input type="checkbox"/> <b>Richiesta</b>			
		*No.richiesta	Quantità annuale
<input type="checkbox"/> <b>Ordine</b>			
Data di consegna			

## 1 Custodia

- Standard  
 Pulpito, parte superiore  
 Pulpito, parte inferiore



Probabile peso dei componenti installati \_\_\_\_\_ kg

## 2 Dimensioni (mm)

### Dimensioni esterne

Larghezza x Altezza (L x A) \_\_\_\_\_ x \_\_\_\_\_

### Custodia 19"

\_\_\_\_\_ x \_\_\_\_\_

$A = (n \times HE) + 73 - 1 HE = 44,45$

HE = \_\_\_\_\_

### Dim. piastra frontale (e x f)

\_\_\_\_\_ x \_\_\_\_\_

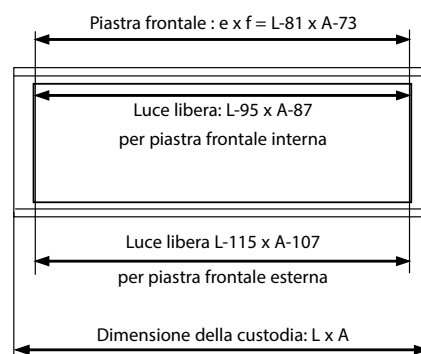
$e \times f = L - 81 \times A - 73$

### Dim. piastra posteriore (l x a)

\_\_\_\_\_ x \_\_\_\_\_

$l \times a = L - 31 \times A - 23$

$l \times a = L - 33 \times A - 23$  (piastra posteriore incernierata)



## 3 Tipo di profilato

- Profilato senza nervature

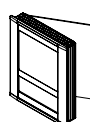
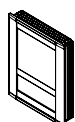
## 4 Profondità esterna (profilato telaio con imp. PF 6,5 mm prof.)

- 55                       99

Profilato	55	99	Profondità esterna (mm)
	35	79	Profondità internamente (mm)

(la profondità intern. aumenta di 6 mm con il montaggio dall'esterno)

## 5 Portella



Portella **a sinistra**

Portella **a destra**

- piastra posteriore fissata con viti     cerniere standard  
 cerniere rinforzate ed avvitate

- cerniere standard  
 cerniere rinforzate ed avvitate

\* Sarà compilato dalla BERNSTEIN AG

**6 Distanziale** (Attenzione! L'altezza del distanziale per il profilo da cornice = 25mm)

 non montato (standard)

 verticale

\_\_\_\_\_ pezzi

 orizzontale

\_\_\_\_\_ pezzi

 montato a destra

 montato a sinistra

 montato sotto

 montato sopra

 Piastra operatore anodizzato, naturale  
(non montato) s = 3 mm

dimensioni: l x a

(l = Larghezza, a = Altezza)

1. Piastra di com. \_\_\_\_\_ x \_\_\_\_\_

2. Piastra di com. \_\_\_\_\_ x \_\_\_\_\_

**7 Piastra frontale**
 senza

**con:**  3 mm, dall'interno

 3 mm, dall'esterno

**Piastra posteriore**
 senza

**con:**  3 mm, fissata con viti

 3 mm, incernierata

**Accessori Piastra frontale**
 per il montaggio interno della piastra: guarnizione e kit di fissaggio

 per il montaggio esterno della piastra: guarnizione/rondelle/dadi M5

 kit di montaggio 19" (9806232000): viti e dadi a gabbia M6

 set di montaggio per SIMATIC Panel PC 670/870

**8 Serratura**

 Quadra (mm):  6

 7

 **8 (standard)**
 manopola senza chiave

 Triangolo (mm):  7

 8

 E1

 Doppio pett (mm):  3

 5

 speciale cliente

 Daimler Benz: 
**9 Lavorazione per sistema di sospensione**
 senza

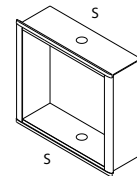
 sopra

**Tipo di giunto / Sistema**
 SL-Flangia/Giunto orientabile inclinabile (solo profilo 99)

 Giunto per versione pulpito CC-4000

 Lavorazione su specifica cliente

lato:

 sotto

**10 Verniciatura**

Profili orizzontali:

Profili verticali:

Distanziali:

Piastra frontale:

Piastra posteriore:

**Standard**
 RAL 7043, verniciato con polveri

 anodizzato, naturale

 RAL 7043, verniciato con polveri

 anodizzato, naturale

 anodizzato, naturale

**Specifica cliente**
 \_\_\_\_\_

 \_\_\_\_\_

 \_\_\_\_\_

 \_\_\_\_\_

 \_\_\_\_\_

**11 Versione EMV** (compatibilità elettromagnetica)

 collegamento conduttivo tra i corpi base della custodia, la porta d. cust., la PF e il PP

**12**  Versione automobilistica: nastro intrecc. per messa a terra

**13**  Dati di climatizzazione per il controllo del raffreddamento via la superficie della custodia

\_\_\_\_\_ (PV) Potenza intera installata

\_\_\_\_\_ (°C) Temperatura d'ambiente

\_\_\_\_\_ (°C) Temperatura massima interna (p.e. PC ind.)

\_\_\_\_\_ (V) Alimentazione per raffreddamento attivo

**14 Accessori, note**  Allegato  senza allegato

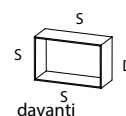
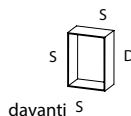
# Checklist Custodia CC-3000

Cliente	*Gruppo di prodotto	*Codice	*No.art.
Indirizzo	No.cliente		
Telefono	Fax	Settore	
Interlocutore	Reparto		
<input type="checkbox"/> <b>Richiesta di prezzo</b>			
	Prob. prezzo di vendita	Quantità	
<input type="checkbox"/> <b>Richiesta</b>			
	*No.richiesta	Quantità annuale	
<input type="checkbox"/> <b>Ordine</b>			

Data di consegna

## 1 Custodia

- Standard  
 Pulpito, parte superiore  
 Pulpito, parte inferiore



Probabile peso dei componenti installati \_\_\_\_\_ kg

## 2 Dimensioni (mm) (riferendosi sempre al profilo standard)

### Dimensioni esterne

Larghezza x Altezza (L x A) \_\_\_\_\_ x \_\_\_\_\_

### Dim. piastra frontale (e x f)

\_\_\_\_\_ x \_\_\_\_\_

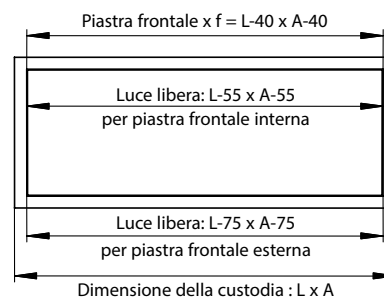
e x f = L - 40 x A - 40

### Dim. piastra posteriore L x A

\_\_\_\_\_ x \_\_\_\_\_

Piastra avvitata: L x A = L - 7 x A - 7

Piastra incernierata: L x A = L - 9 x A - 9



## 3 Aspetto frontale (selezione maniglie)



senza



sotto



sinistra + destra



s.tr. + d.tr. + sotto



tutt'attorno

(! **Attenzione:** Utilizzando una maniglia, le dimensioni aumentano di 16,5mm per lato !)

## 4 Custodia senza portella

### Profondità

Prof. esterna

120 mm

200 mm

### Posizione della piastra frontale

Prof. interna

interna  103 mm

esterna  111 mm

interna  183 mm

esterna  191 mm

### Posizione della piastra posteriore

fissata con viti o incernierata

fissata con viti

con cerniere standard

con cerniere rinforzate ed avvitate

## 5 Custodia con portella 55 (FP = Piastra frontale, PP = Piastra posteriore)

Portella davanti o

55 + 120

55 + 200

Cerniera esterna

Portella dietro

120 + 55

200 + 55

FP e PP interna

Prof. intern. 149 mm

Prof. intern. 229 mm

FP interna e PP esterna

Prof. intern. 157 mm

Prof. intern. 237 mm

FP esterna e PP interna

Prof. intern. 157 mm

Prof. intern. 237 mm

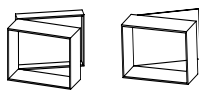
FP e PP esterna

Prof.intern. 166 mm

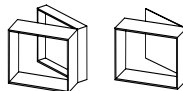
Prof.intern. 246 mm

\* Sarà compilato dalla BERNSTEIN AG

## 6 Portella davanti

 a sinistra


o



o

 a destra

## 7 Serratura

- |  |   |  |  |
|--|---|--|--|
| Quadra (mm): <input type="checkbox"/> 6      | <input type="checkbox"/> 7                | <input type="checkbox"/> <b>8 (standard)</b> | <input type="checkbox"/> Manopola senza chiave     |
| Triangolo (mm): <input type="checkbox"/> 7   | <input type="checkbox"/> 8                | <input type="checkbox"/> 6,5 (CNOMO)         | <input type="checkbox"/> Manopola con chiave       |
| Dopp. pett. (mm): <input type="checkbox"/> 3 | <input type="checkbox"/> 5                |  | <input type="checkbox"/> E1 (senza chiave)         |
| Daimler Benz: <input type="checkbox"/>       | <input type="checkbox"/> Speciale cliente |  | <input type="checkbox"/> Manopola E (senza chiave) |

## 8 Piastra frontale con soluzione per tastiere a partire da 175 mm di profondità (2HE = 89 mm, 3HE = 134 mm)

 senza  **con**  senza tastiere, 0°, senza serratura, 2HE  Kit di montaggio 19" \_\_\_\_\_ pezzi

## 9 Piastra posteriore

- |  |  |  |
|--|--|--|
| <input type="checkbox"/> senza <input type="checkbox"/> <b>con</b> | <input type="checkbox"/> senza tastiere, 20°, senza serratura, 3HE             | <input type="checkbox"/> Fissaggio per Simatic |
|  | <input type="checkbox"/> con tastiere, 0°, senza serratura, tedesco, PS2, 2HE  |  |
|  | <input type="checkbox"/> con tastiere, 20°, senza serratura, tedesco, PS2, 3HE |  |
|  | <input type="checkbox"/> speciale cliente (descrizione, vd. 14)                |  |

## 10 Distanziale (Altezza distanziale 13 mm)

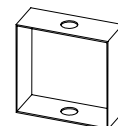
- |   |   |   |   |
|---|---|---|---|
| <input type="checkbox"/> <b>verticale</b> | <input type="checkbox"/> non montato (standard) | <input type="checkbox"/> <b>orizzontale</b> | <input type="checkbox"/> non montato (standard) |
| _____ pezzi                               | <input type="checkbox"/> montato a destra       | _____ pezzi                                 | <input type="checkbox"/> montato a destra       |
|   | <input type="checkbox"/> montato a sinistra     |   | <input type="checkbox"/> montato a sinistra     |

## 11 Piastre operatori

- |  |                                      |  |   |
|--|--------------------------------------|--|---|
| <input type="checkbox"/> senza             |                                      |  |   |
| 1. Piastra oper.: _____ Largh.x _____ Alt. | <input type="checkbox"/> non montata | <input type="checkbox"/> montaggio INTERNO | <input type="checkbox"/> montaggio ESTERNO _____ (Cod. art. BP) |
| 2. Piastra oper.: _____ Largh.x _____ Alt. | <input type="checkbox"/> non montata | <input type="checkbox"/> montaggio INTERNO | <input type="checkbox"/> montaggio ESTERNO _____ (Cod. art. BP) |

## 12 Lavorazione per sistema di sospensione no

- |  |   |                                       |
|--|---|---------------------------------------|
| <input type="checkbox"/> Lavorazione standard (Flangia SL/CS-3000) | <input type="checkbox"/> Adattatore automobilistico | <input type="checkbox"/> <b>sopra</b> |
| <input type="checkbox"/> Giunto orientabile inclinabile            | <input type="checkbox"/> Giunto                     | lato                                  |
| <input type="checkbox"/> Adattatore inclinato (solo profilo 200)   | <input type="checkbox"/> CS-3000/48                 | <input type="checkbox"/> <b>sotto</b> |
| <input type="checkbox"/> Giunto flangia 80 (solo profilo 200)      | <input type="checkbox"/> Lavorazione su specifica   |                                       |
| <input type="checkbox"/> Giunto per leggio                         | cliente (vedi sotto)                                |                                       |


 Piastre di chiusura sopra  Piastre di chiusura sotto

## 13 Verniciatura

- |                                     | Standard                                      | Specifica cliente              |
|-------------------------------------|---|--------------------------------|
| Profili corpo base:                 | <input type="checkbox"/> anodizzato, naturale | <input type="checkbox"/> _____ |
| Profili portella:                   | <input type="checkbox"/> anodizzato, naturale | <input type="checkbox"/> _____ |
| Moduli angolari/coperture angolari: | <input type="checkbox"/> RAL 9006, verniciata | <input type="checkbox"/> _____ |
| Distanziale:                        | <input type="checkbox"/> anodizzato, naturale | <input type="checkbox"/> _____ |
| Piastra frontale:                   | <input type="checkbox"/> anodizzato, naturale | Codice articolo FP: _____      |
| Piastra posteriore:                 | <input type="checkbox"/> anodizzato, naturale | Codice articolo PP: _____      |

## 14 Accessori, note (Inclusi nella fornitura: chiave (senza E1 chiave) e kit di messa a terra)

- |                                   |                                   |  |  |  |
|-----------------------------------|-----------------------------------|--|--|--|
| <input type="checkbox"/> KDL 16/4 | <input type="checkbox"/> KDL 24/5 | <input type="checkbox"/> cavo 3-4 mm _____ pezzi | <input type="checkbox"/> cavo 6-7 mm _____ pezzi | <input type="checkbox"/> tappo _____ pezzi |
|-----------------------------------|-----------------------------------|--|--|--|
- solo con adattatore automobilistico o senza lavorazione (KDL = passaggio dei cavi)

Altri informazioni: \_\_\_\_\_

- |   |                                |
|---|--------------------------------|
| <input type="checkbox"/> allegato       | Vdt. _____ TAV _____ TAV _____ |
| <input type="checkbox"/> senza allegato | _____                          |